



MAG Serie

LCD-Monitor

MAG 275CQRXF (3CD5)

MAG 325CQRXF (3DC8)

Benutzerhandbuch

Inhalt

Erste Schritte	3
Lieferumfang	3
Monitorstandfuß installieren.....	4
Monitor anpassen	5
Monitorübersicht	6
Verbinden des Monitors mit einem PC	8
OSD Setup (OSD-Einrichtung)	9
Navi-Key-Taste	9
Hotkey	9
OSD-Menü	10
G.I.	10
Gaming.....	11
Professional (Professionell).....	13
Image (Bild)	14
Input Source (Eingangsquelle)	15
PIP/PBP (BiB / BnB)	16
Navi-Key-Taste	17
Setting (Einstellung)	17
Spezifikationen	19
Voreingestellte Anzeigemodi.....	21
Problemlösung	23
Sicherheitshinweise	24
TÜV-Zertifizierung	26
Zulassungshinweise	27

Revision

V1.0, 2023/09

Erste Schritte

Dieses Kapitel bietet Ihnen Informationen zur Hardwarekonfiguration. Bitte achten Sie beim Anschließen von Geräten darauf, diese vorsichtig zu greifen und ein Antistatik-Armband zur Vermeidung statischer Elektrizität zu verwenden.

Lieferumfang

Monitor	MAG 275CQRXF
	MAG 325CQRXF
Dokumentation	Kurzanleitung
Zubehör	Stand mit Schraube(n)
	Standfußbasis mit Schraube(n)
	Schraube(n) für Wandhalterung(en)
	Netzkabel
	Externes Netzteil
Kabel	Premium High Speed HDMI™-Kabel (optional)
	DisplayPort-Kabel (optional)
	USB Upstream Kabel (optional)
	(Für USB Typ-B-Upstream-Anschluss)

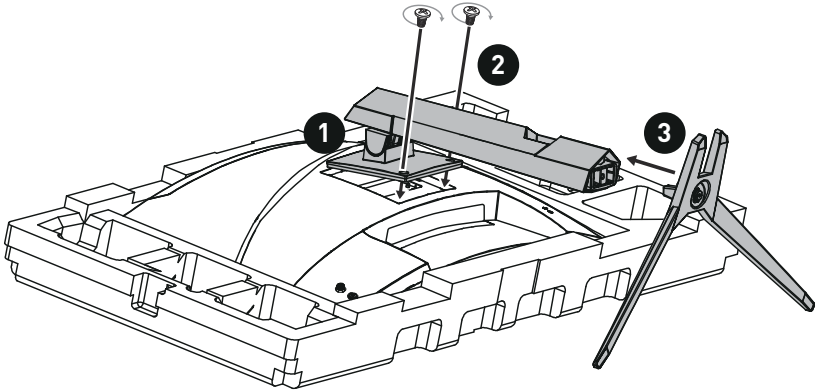


Wichtig

- *Wenden Sie sich an Ihre Verkaufsstelle oder Ihren örtlichen Händler, falls etwas fehlen oder beschädigt sein sollte.*
- *Der Lieferumfang kann je nach Land variieren.*
- *Das mitgelieferte Netzkabel ist ausschließlich für diesen PC bestimmt und sollte nicht mit anderen Produkten verwendet werden.*

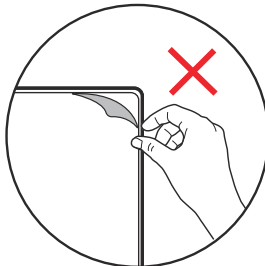
Monitorstandfuß installieren

1. Lassen Sie den Monitor in der Schaumstoffverpackung. Richten Sie die Halterung an der Monitornut aus.
2. Ziehen Sie den Standhalterung mit den Schrauben fest.
3. Verbinden Sie die Basis mit dem Standfuß und ziehen Sie die Basisschraube zur Fixierung der Basis fest.
4. Stellen Sie sicher, dass der zusammengebaute Standfuß richtig befestigt wurde, bevor Sie den Monitor aufrecht hinstellen.



Wichtig

- Legen Sie den Monitor auf eine weiche, gepolsterte Oberfläche, damit das Display nicht zerkratzt wird.
- Verwenden Sie keine scharfkantigen Gegenstände am Monitor.
- Die Nut für die Installation des Standfußes kann auch für die Montage an der Wand verwendet werden. Bitte wenden Sie sich an Ihren Händler, um eine geeignete Wandhalterung zu erhalten.
- Dieses Produkt wird **OHNE** Schutzfolie geliefert! Es darf **KEINE** Folie von der Bildfläche entfernt werden! Jegliche mechanische Beschädigung des Produkts, einschließlich des Entfernens der Polarisationsfolie, kann die Garantie beeinträchtigen!



Monitor anpassen

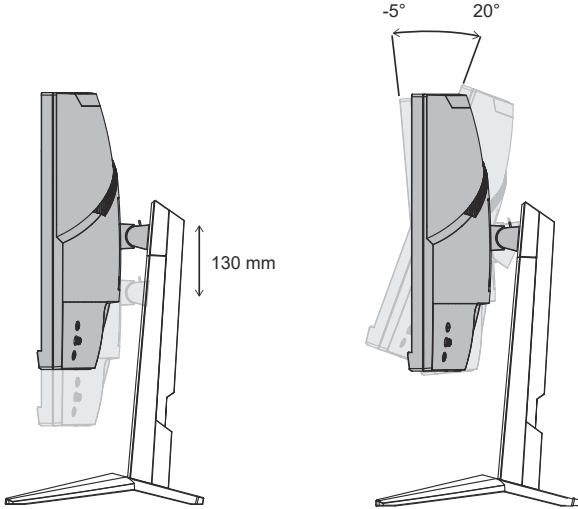
Zur komfortablen Nutzung ist der Monitor mit vielen Anpassungsmöglichkeiten ausgestattet.



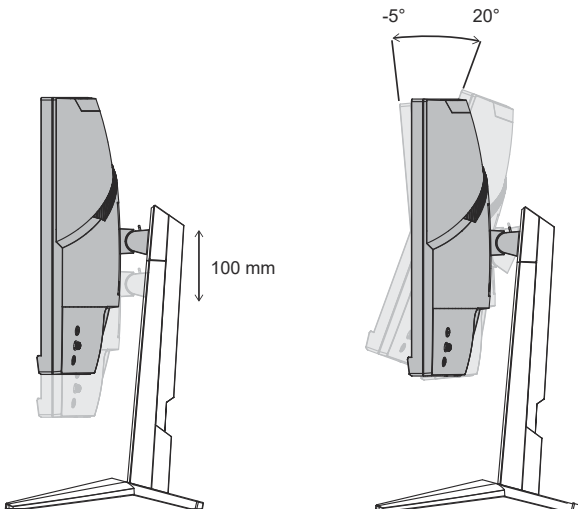
Wichtig

Berühren Sie das Bildschirmpanel nicht, wenn Sie den Monitor anpassen.

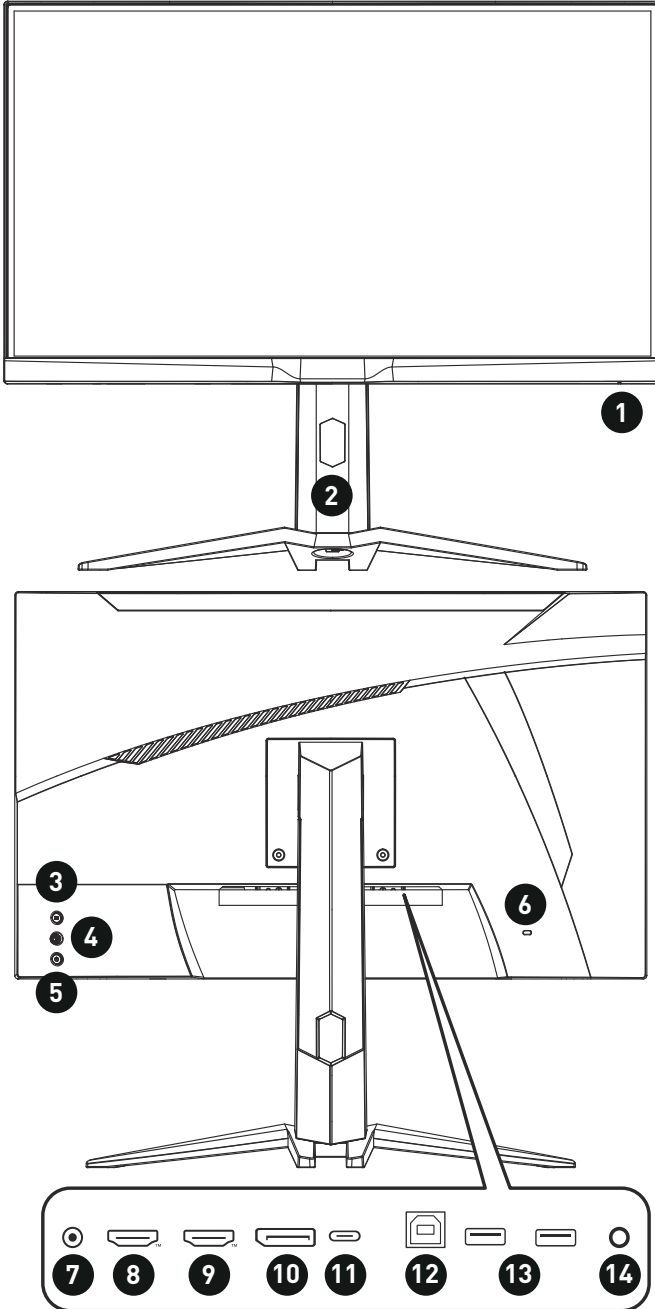
MAG 275CQRXF





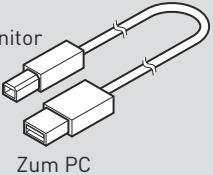


MAG 325CQRXF



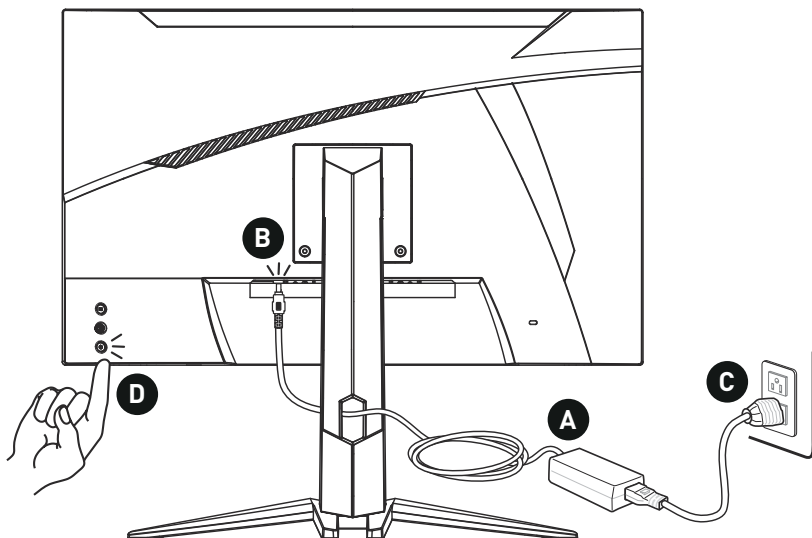
Monitorübersicht



1	Power-LED Leuchtet weiß, nachdem der Monitor eingeschaltet wurde. Wenn kein Eingangssignal gefunden wird, wechselt die LED zu orange. Leuchtet orange, wenn sich der Monitor im Standby-Modus befindet.
2	Öffnung zur Kabelführung
3	Makrotaste Aktivieren der OSD-Anwendung.
4	Navi-Key-Taste
5	Power-Taste
6	Kensington-Schloss
7	Stromanschluss
8	HDMI™ Anschluss  <small>HIGH-DEFINITION MULTIMEDIA INTERFACE</small> Unterstützt HDMI™ CEC, 2560x1440@144Hz wie in HDMI™ 2.0b spezifiziert.
9	HDMI™ Anschluss  <small>HIGH-DEFINITION MULTIMEDIA INTERFACE</small> Unterstützt 2560x1440@144Hz wie in HDMI™ 2.0b spezifiziert.
10	DisplayPort Unterstützt 2560x1440@240Hz wie in DisplayPort 1.4a spezifiziert.
11	USB Typ-C Anschluss Dieser Anschluss unterstützt den alternativen DisplayPort-Modus (DP Alt) und kann Strom bis zu 5V / 3A (15 W) liefern.  Wichtig <i>Ihre Typ-C-Signalquelle und Ihr Kabel müssen den DisplayPort Alternate Mode unterstützen, um die Videoausgabe an den Monitor zu ermöglichen.</i>
12	USB 2.0 Typ-B-Upstream-Anschluss Für USB Upstream Kabel.  Wichtig <i>Nehmen Sie das USB-Upstream-Kabel und verbinden Sie es mit dem PC und Monitor. Sobald dieses Kabel angeschlossen ist, sind die USB-Typ-A-Downstream-Anschlüsse am Monitor einsatzbereit.</i> 
13	USB 2.0 Typ-A Anschluss
14	Kopfhörerbuchse

Verbinden des Monitors mit einem PC

1. Schalten Sie Ihren Computer aus.
2. Verwenden Sie ein Video-Kabel, um den Monitor mit Ihrem PC zu verbinden.
3. Montieren Sie das externe Netzteil und das Netzkabel. (Abb. A)
4. Verbinden Sie das externe Netzteil mit dem Monitornetzanschluss. (Abb. B)
5. Stecken Sie den Stecker des Netzkabels in eine geeignete Steckdose. (Abb. C)
6. Schalten Sie den Monitor ein. (Abb. D)
7. Schalten Sie den Computer ein, dann erkennt der Monitor automatisch die Signalquelle.



OSD Setup (OSD-Einrichtung)

Dieses Kapitel bietet Ihnen wesentliche Informationen zur Einrichtung des On-Screen Displays (OSD).

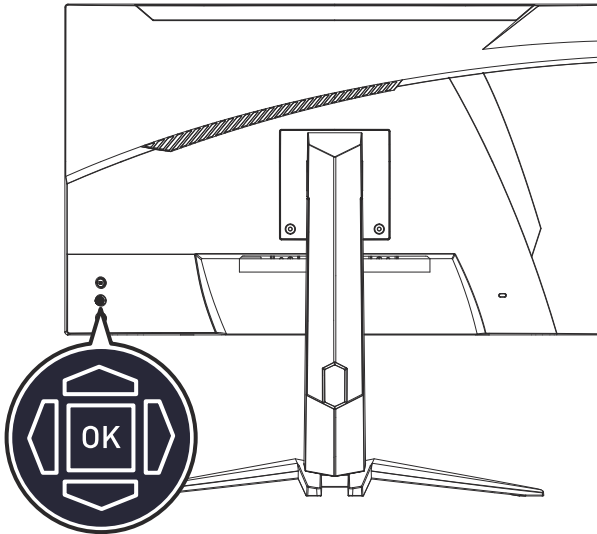


Wichtig

Alle Informationen können ohne Vorankündigung geändert werden.

Navi-Key-Taste

Der Monitor ist mit einer Navi-Key ausgestattet, dabei handelt es sich um eine mehrdirektionale Bedientaste, mit der Sie im OSD-Menü navigieren können.



Up / Down / Left / Right (oben/ unten/ links/ rechts):

- Funktionsmenüs und -elemente wählen
- Anpassungen von Werten
- Aufrufen / Verlassen der Funktionsmenüs

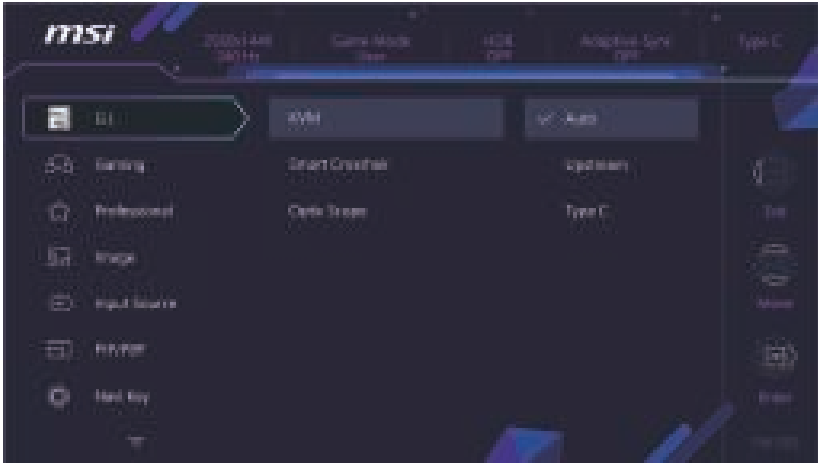
Drücken Sie die Taste (OK):

- Starten des OSD (On-Screen-Displays) Menüs
- Untermenüs aufrufen
- Auswahl oder Einstellung bestätigen

Hotkey

- Nutzer können in die Funktionsmenüs Spielmodus, Intelligentes Fadenkreuz, Wecker und Eingangsquelle wechseln, indem sie die Navigation nach oben, unten, links oder rechts bewegen, wenn das OSD-Menü inaktiv ist.
- Nutzer können ihre eigenen Hotkeys anpassen, um verschiedene Funktionsmenüs aufzurufen.

OSD-Menü




Wichtig

Die folgenden Einstellungen sind ausgegraut, wenn HDR-Signale empfangen werden:

- Night Vision (Nacht-Modus)
- MPRT Sync (Bewegungsunschärfe)
- Low Blue Light (Blaulichtfilter)
- HDCR (hoher Dynamikumfang)
- Brightness (Helligkeit)
- Contrast (Kontrast)
- Color Temperature (Farbtemperatur)
- Optix Scope (Ziellupe)
- PIP/PBP (BiB / BnB)

G.I.

1. Menüebene	2. Menüebene	Beschreibung
KVM	Auto (Auto)	<ul style="list-style-type: none"> • Mit Auto kann der Monitor automatisch zwischen USB-Eingangsquellen wie Tastaturen, Mäusen oder anderen USB-Geräten wechseln. • Benutzer können auch den Upstream-Anschluss oder USB Typ-C als einzige USB-Signalquelle festlegen.
	Upstream	
	Typ-C	

1. Menüebene	2. Menüebene		Beschreibung									
Smart Crosshair (Intelligentes Fadenkreuz)	Icon (Symbol)	None (Keine)	<ul style="list-style-type: none"> Durch den KI-Algorithmus verbessert diese Funktion die Sichtbarkeit des Fadenkreuzes im Spiel. Der Benutzer kann die Farbe und Position des Fadenkreuzes auswählen. 									
												
		White (Weiß)										
		Red (Rot)										
	Auto (Auto)											
	Position (Position)											
	Reset (Zurücksetzen)											
Optix Scope (Ziellupe)	Umfangsgröße	Small (Klein)	<ul style="list-style-type: none"> Der Mittelpunkt wird vergrößert, wenn Optix-Scope aktiviert ist. Der Benutzer kann die Vergrößerungsfläche und die Vergrößerungsstärke anpassen. Bildschirmhilfe und Optix-Scope können gleichzeitig aktiviert werden. Die Aktivierung von Optix-Scope hat Auswirkungen: <table border="1" data-bbox="551 928 925 1152"> <thead> <tr> <th>Betroffene Funktion</th> <th>Funktionsstatus</th> </tr> </thead> <tbody> <tr> <td>» MPRT Sync (Bewegungsunschärfe)</td> <td rowspan="2">wird auf „Aus“ gestellt</td> </tr> <tr> <td>» Adaptive-Sync (Adaptive-Sync)</td> </tr> <tr> <td>» PIP/PBP (BiB / BnB)</td> <td></td> </tr> <tr> <td>» Screen Size (Bild-Verhältnis) 1:1</td> <td>Stellt auf Auto</td> </tr> </tbody> </table>	Betroffene Funktion	Funktionsstatus	» MPRT Sync (Bewegungsunschärfe)	wird auf „Aus“ gestellt	» Adaptive-Sync (Adaptive-Sync)	» PIP/PBP (BiB / BnB)		» Screen Size (Bild-Verhältnis) 1:1	Stellt auf Auto
		Betroffene Funktion		Funktionsstatus								
		» MPRT Sync (Bewegungsunschärfe)		wird auf „Aus“ gestellt								
	» Adaptive-Sync (Adaptive-Sync)											
	» PIP/PBP (BiB / BnB)											
	» Screen Size (Bild-Verhältnis) 1:1	Stellt auf Auto										
		Medium (Mittel)										
	Large (Groß)											
Umfangsverhältnis	x1.5											
	x2											
	x4											
	OFF (Aus)											
	ON (Ein)											

Gaming

1. Menüebene	2./3. Menüebene	Beschreibung
Game Mode (Spielmodus)	User (Nutzer)	<ul style="list-style-type: none"> Drücken Sie zur Auswahl und Vorschau von Moduseffekten die Aufwärts- oder Abwärts-Taste. Drücken Sie zur Bestätigung und Übernahme Ihres Modustyps die OK-Taste.
	FPS (Egoshooter)	
	Racing (Rennen)	
	RTS (Strategie)	
	RPG (Rollenspiel)	

1. Menüebene	2./3. Menüebene		Beschreibung											
Night Vision (Nacht-Modus)	OFF (Aus)		<ul style="list-style-type: none"> • Diese Funktion optimiert die Hintergrundhelligkeit und wird bei Egoshootern empfohlen. 											
	Normal (Normal)													
	Strong (Stark)													
	Strongest (Stärker)													
	A.I. (KI-gesteuert)													
Response Time (Reaktionszeit)	Normal (Normal)		<ul style="list-style-type: none"> • Die Einstellung auf "Am schnellsten" erreicht die kürzeste Reaktionszeit und hilft unscharfe Bilder bei sehr schnellen Spielen zu verbessern. 											
	Fast (Schnell)													
	Am schnellsten													
MPRT Sync (Bewegungsunschärfe)	OFF (Aus)		<ul style="list-style-type: none"> • MPRT (Motion Picture Response Time) kann nur mit einer Bildfrequenz von 85 Hz oder höher aktiviert werden. • Die Aktivierung von MPRT-Sync hat Auswirkungen auf: <table border="1" data-bbox="551 619 934 949"> <thead> <tr> <th>Betroffene Funktion</th> <th>Funktionsstatus</th> </tr> </thead> <tbody> <tr> <td>» Brightness (Helligkeit)</td> <td rowspan="2">Auswahl nicht möglich</td> </tr> <tr> <td>» Response Time (Reaktionszeit)</td> </tr> <tr> <td>» HDCR (hoher Dynamikumfang)</td> <td rowspan="2">wird auf Aus gestellt</td> </tr> <tr> <td>» PIP/PBP (BiB / BnB)</td> </tr> <tr> <td>» Optix Scope (Ziellupe)</td> <td rowspan="2">Stellt auf Auto</td> </tr> <tr> <td>» Screen Size (Bild-Verhältnis) 1:1</td> </tr> </tbody> </table>	Betroffene Funktion	Funktionsstatus	» Brightness (Helligkeit)	Auswahl nicht möglich	» Response Time (Reaktionszeit)	» HDCR (hoher Dynamikumfang)	wird auf Aus gestellt	» PIP/PBP (BiB / BnB)	» Optix Scope (Ziellupe)	Stellt auf Auto	» Screen Size (Bild-Verhältnis) 1:1
	Betroffene Funktion	Funktionsstatus												
» Brightness (Helligkeit)	Auswahl nicht möglich													
» Response Time (Reaktionszeit)														
» HDCR (hoher Dynamikumfang)	wird auf Aus gestellt													
» PIP/PBP (BiB / BnB)														
» Optix Scope (Ziellupe)	Stellt auf Auto													
» Screen Size (Bild-Verhältnis) 1:1														
ON (Ein)														
Refresh Rate (Bildfrequenz)	Location (Position)	Left Top (Links oben)	<ul style="list-style-type: none"> • Die Position ist im OSD-Menü einstellbar. Drücken Sie die OK-Taste, um Ihre Refreshrate-Position zu bestätigen und zu übernehmen. • Dieser Monitor übernimmt die voreingestellte Refreshrate des Betriebssystems und verwendet diese. 											
		Right Top (Rechts oben)												
		Left Bottom (Links unten)												
		Right Bottom (Rechts unten)												
		Customize (Anpassen)												
	OFF (Aus)													
	ON (Ein)													

1. Menüebene	2./3. Menüebene		Beschreibung							
Alarm Clock (Wecker)	Location (Position)	Left Top (Links oben)	<ul style="list-style-type: none"> • Drücken Sie nach Einstellung der Zeit die mittlere Taste zum Aktivieren des Timers. • Nach einem Stromausfall muss der Benutzer seinen voreingestellten Wecker erneut manuell einstellen. 							
		Right Top (Rechts oben)								
		Left Bottom (Links unten)								
		Right Bottom (Rechts unten)								
		Customize (Anpassen)								
	OFF (Aus)									
	15:00	00:01 ~ 99:59								
30:00										
45:00										
60:00										
Adaptive-Sync (Adaptive-Sync)	OFF (Aus)		<ul style="list-style-type: none"> • Adaptive-Sync sorgt für eine flüssige, artefaktfreie Anzeige. • Die Aktivierung von Adaptive-Sync hat Auswirkungen auf: <table border="1"> <thead> <tr> <th>Betroffene Funktion</th> <th>Funktionsstatus</th> </tr> </thead> <tbody> <tr> <td>» PIP/PBP (BiB / BnB)</td> <td rowspan="2">wird auf „Aus“ gestellt</td> </tr> <tr> <td>» Optix Scope (Ziellupe)</td> </tr> <tr> <td>» Screen Size (Bild-Verhältnis) 1:1</td> <td>Stellt auf Auto</td> </tr> </tbody> </table>	Betroffene Funktion	Funktionsstatus	» PIP/PBP (BiB / BnB)	wird auf „Aus“ gestellt	» Optix Scope (Ziellupe)	» Screen Size (Bild-Verhältnis) 1:1	Stellt auf Auto
	Betroffene Funktion	Funktionsstatus								
» PIP/PBP (BiB / BnB)	wird auf „Aus“ gestellt									
» Optix Scope (Ziellupe)										
» Screen Size (Bild-Verhältnis) 1:1	Stellt auf Auto									
ON (Ein)										

Professional (Professionell)

1. Menüebene	2. Menüebene	Beschreibung
Pro Mode (Pro Modus)	ECO	<ul style="list-style-type: none"> • Drücken Sie zur Auswahl und Vorschau von Moduseffekten die Aufwärts- oder Abwärts-Taste. • Drücken Sie zur Bestätigung und Übernahme Ihres Modustyps die OK-Taste.
	User (Nutzer)	
	Anti-Blue (Anti-Blau)	
	Movie (Film)	
	Office	
	sRGB	
Low Blue Light (Blaulichtfilter)	OFF (Aus)	
	ON (Ein)	

1. Menüebene	2. Menüebene	Beschreibung												
HDCR (hoher Dynamikumfang)	OFF (Aus)	<ul style="list-style-type: none"> HDCR verbessert die Bildqualität durch Erhöhung des Bildkontrasts. Die Aktivierung von HDCR hat Auswirkungen auf: <table border="1" data-bbox="497 256 931 400"> <thead> <tr> <th>Betroffene Funktion</th> <th>Funktionsstatus</th> </tr> </thead> <tbody> <tr> <td>» Brightness (Helligkeit)</td> <td>Auswahl nicht möglich</td> </tr> <tr> <td>» MPRT Sync (Bewegungsunschärfe)</td> <td>wird auf „Aus“ gestellt</td> </tr> </tbody> </table> 	Betroffene Funktion	Funktionsstatus	» Brightness (Helligkeit)	Auswahl nicht möglich	» MPRT Sync (Bewegungsunschärfe)	wird auf „Aus“ gestellt						
	Betroffene Funktion		Funktionsstatus											
» Brightness (Helligkeit)	Auswahl nicht möglich													
» MPRT Sync (Bewegungsunschärfe)	wird auf „Aus“ gestellt													
ON (Ein)														
MPRT Sync (Bewegungsunschärfe)	OFF (Aus)	<ul style="list-style-type: none"> MPRT (Motion Picture Response Time) kann nur mit einer Bildfrequenz von 85 Hz oder höher aktiviert werden. Die Aktivierung von MPRT-Sync hat Auswirkungen auf: <table border="1" data-bbox="497 528 931 858"> <thead> <tr> <th>Betroffene Funktion</th> <th>Funktionsstatus</th> </tr> </thead> <tbody> <tr> <td>» Brightness (Helligkeit)</td> <td rowspan="2">Auswahl nicht möglich</td> </tr> <tr> <td>» Response Time (Reaktionszeit)</td> </tr> <tr> <td>» HDCR (hoher Dynamikumfang)</td> <td rowspan="2">wird auf „Aus“ gestellt</td> </tr> <tr> <td>» PIP/PBP (BiB / BnB)</td> </tr> <tr> <td>» Optix Scope (Ziellupe)</td> <td></td> </tr> <tr> <td>» Screen Size (Bild-Verhältnis) 1:1</td> <td>Stellt auf Auto</td> </tr> </tbody> </table> 	Betroffene Funktion	Funktionsstatus	» Brightness (Helligkeit)	Auswahl nicht möglich	» Response Time (Reaktionszeit)	» HDCR (hoher Dynamikumfang)	wird auf „Aus“ gestellt	» PIP/PBP (BiB / BnB)	» Optix Scope (Ziellupe)		» Screen Size (Bild-Verhältnis) 1:1	Stellt auf Auto
	Betroffene Funktion		Funktionsstatus											
» Brightness (Helligkeit)	Auswahl nicht möglich													
» Response Time (Reaktionszeit)														
» HDCR (hoher Dynamikumfang)	wird auf „Aus“ gestellt													
» PIP/PBP (BiB / BnB)														
» Optix Scope (Ziellupe)														
» Screen Size (Bild-Verhältnis) 1:1	Stellt auf Auto													
ON (Ein)														
Image Enhancement (Bild-verbesserung)	OFF (Aus)	<ul style="list-style-type: none"> Die Bildverbesserung betont die Bildränder zur Steigerung der Kantenschärfe. 												
	Weak (Schwach)													
	Medium (Mittel)													
	Strong (Stark)													
	Strongest (Stärker)													

Image (Bild)

1. Menüebene	2./3. Menüebene	Beschreibung
Brightness (Helligkeit)	0-100	<ul style="list-style-type: none"> Stellen Sie die Helligkeit entsprechend der Umgebungsbeleuchtung ein.
Contrast (Kontrast)	0-100	<ul style="list-style-type: none"> Stellen Sie den Kontrast richtig ein, dies entspannt Ihre Augen.
Sharpness (Schärfe)	0-5	<ul style="list-style-type: none"> Die Schärfe verbessert Klarheit und Details von Bildern.

1. Menüebene	2./3. Menüebene	Beschreibung							
Color Temperature (Farbtemperatur)	Cool (Kühl)	<ul style="list-style-type: none"> • Drücken Sie zur Auswahl und Vorschau von Moduseffekten die Aufwärts- oder Abwärts-Taste. • Drücken Sie zur Bestätigung und Übernahme Ihres Modustyps die OK-Taste. • Nutzer können die Farbtemperatur im "Anpassen"-Modus abändern. 							
	Normal (Normal)								
	Warm (Warm)								
	Customization (Anpassen)		R (0-100)						
		G (0-100)							
		B (0-100)							
Screen Size (Bild-Verhältnis)	Auto (Auto)	<ul style="list-style-type: none"> • Nutzer können das Bild-Verhältnis in jedem beliebigen Modus, bei beliebiger Auflösung und Bildfrequenz anpassen. • Die Aktivierung der Bildschirmgröße 1:1 wirkt sich auf Folgendes aus: <table border="1" data-bbox="583 539 932 735"> <thead> <tr> <th>Betroffene Funktion</th> <th>Funktionsstatus</th> </tr> </thead> <tbody> <tr> <td>» MPRT Sync (Bewegungsunschärfe)</td> <td rowspan="4">wird auf „Aus“ gestellt</td> </tr> <tr> <td>» Adaptive-Sync (Adaptive-Sync)</td> </tr> <tr> <td>» PIP/PBP (BiB / BnB)</td> </tr> <tr> <td>» Optix Scope (Ziellupe)</td> </tr> </tbody> </table>	Betroffene Funktion	Funktionsstatus	» MPRT Sync (Bewegungsunschärfe)	wird auf „Aus“ gestellt	» Adaptive-Sync (Adaptive-Sync)	» PIP/PBP (BiB / BnB)	» Optix Scope (Ziellupe)
	Betroffene Funktion		Funktionsstatus						
	» MPRT Sync (Bewegungsunschärfe)		wird auf „Aus“ gestellt						
	» Adaptive-Sync (Adaptive-Sync)								
	» PIP/PBP (BiB / BnB)								
» Optix Scope (Ziellupe)									
4:3									
16:9									
16:10									
1:1									

Input Source (Eingangsquelle)

1. Menüebene	2. Menüebene	Beschreibung
HDMI™1		<ul style="list-style-type: none"> • Nutzer können die Eingangsquelle in jedem beliebigen Modus anpassen.
HDMI™2		
DP		
Typ-C		
Auto Scan (Auto-Scan)	OFF (Aus)	<ul style="list-style-type: none"> • Der Benutzer kann mit der Navigationstaste die Eingangsquelle auswählen: • Steht "Auto Scan" auf "Aus", wechselt der Monitor in den Energiesparmodus • und zeigt "Kein Signal" an.
	ON (Ein)	

PIP/PBP (BiB / BnB)

1. Menüebene	2./3. Menüebene		Beschreibung
OFF (Aus)			<ul style="list-style-type: none"> • BiB (Bild in Bild) ermöglicht Nutzern die gleichzeitige Anzeige mehrerer Videoquellen an einem Bildschirm. Entweder wird ein Programm im Vollbildmodus oder es werden mehrere Programme in Fenstern angezeigt. • BnB (Bild neben Bild) ist eine ähnliche Funktion, bei der zwei Eingangsquellen nebeneinander am Bildschirm angezeigt werden. • Anzeige-Wechseln ermöglicht Nutzern den Wechsel zwischen primären und sekundären Eingangsquellen. • Wenn es nur ein Eingangssignal gibt, wird „Audio-Wechsel“ ausgegraut. • Benutzer können das Verhältnis der Fensterteilung durch Umschalten des Modus 1/2/3 anpassen. • Die Aktivierung von HDCR hat Auswirkungen auf:
PIP (BiB)	Source (Quelle)	HDMI™1	
		HDMI™2	
		DP	
		Typ-C	
	PIP Size (BiB-Größe)	Small (Klein)	
		Medium (Mittel)	
		Large (Groß)	
	Location (Position)	Left Top (Links oben)	
		Right Top (Rechts oben)	
		Left Bottom (Links unten)	
Right Bottom (Rechts unten)			
Customize (Anpassen)			
Display Switch (Anzeigen-Wechsel)			
Audio Switch (Audio-Wechsel)			
PBP (BnB)	Mode 1 (Modus 1)		
	Mode 2 (Modus 1)		
	Source 1 (Quelle 1)	HDMI™1	
		HDMI™2	
		DP	
		Typ-C	
	Source 2 (Quelle 2)	HDMI™1	
		HDMI™2	
		DP	
		Typ-C	
Display Switch (Anzeigen-Wechsel)			
Audio Switch (Audio-Wechsel)			

Betroffene Funktion	Funktionsstatus
» Response Time (Reaktionszeit)	Auswahl nicht möglich
» Adaptive-Sync (Adaptive-Sync) » Optix Scope (Ziellupe)	wird auf „Aus“ gestellt
» HDMI™ CEC » MPRT Sync (Bewegungsunschärfe)	Stellt auf „Aus & nicht auswählbar“
» PIP (BiB): Screen Size (Bild-Verhältnis) 1:1/ 16:10 » PBP (BnB): Screen Size (Bild-Verhältnis) 4:3/ 16:9/ 16:10/ 1:1	Stellt auf „Auto & nicht auswählbar“.

Navi-Key-Taste



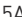

1. Menüebene	2. Menüebene	Beschreibung
Up (Oben) Down (Unten) Left (Links) Right (Rechts)	OFF (Aus)	<ul style="list-style-type: none"> Alle Navigation-Elemente können über das OSD-Menü angepasst werden.
	Brightness (Helligkeit)	
	Game Mode (Spielmodus)	
	Smart Crosshair (Intelligentes Fadenkreuz)	
	Alarm Clock (Wecker)	
	Input Source (Eingangsquelle)	
	BiB- / BnB-Modus	
	Refresh Rate (Bildfrequenz)	
	Info. On Screen (Info am Bildschirm)	
	Night Vision (Nacht-Modus)	
	Optix Scope (Ziellupe)	
	KVM	

Setting (Einstellung)

1. Menüebene	2. Menüebene	Beschreibung
Language (Sprache)	繁體中文	<ul style="list-style-type: none"> Nutzer müssen zur Bestätigung und Übernahme der Spracheinstellung die mittlere Taste drücken. Die Sprache ist eine unabhängige Einstellung. Die Spracheinstellung von Nutzern überschreibt den Werksstandard. Wenn Nutzer „Ja“ in der Menüebene „Zurücksetzen“ auswählen, wird die Sprache nicht geändert.
	English	
	Français	
	Deutsch	
	Italiano	
	Español	
	한국어	
	日本語	
	Русский	
	Português	
	简体中文	
	Bahasa Indonesia	
	Türkçe	
	(Weitere Sprachen werden bald folgen)	

1. Menüebene	2. Menüebene	Beschreibung
Transparency (Transparenz)	0-5	<ul style="list-style-type: none"> Nutzer können die Transparenz in jedem beliebigen Modus anpassen.
OSD Time Out (OSD-Zeitüberschreitung)	5-30s	<ul style="list-style-type: none"> Nutzer können die OSD-Zeitüberschreitung in jedem beliebigen Modus anpassen.
RGB LED	OFF (Aus)	<ul style="list-style-type: none"> Benutzer können die RGB-LED auf „Ein“ oder „Aus“ einstellen.
	ON (Ein)	
Power-Taste	OFF (Aus)	<ul style="list-style-type: none"> Bei der Einstellung Aus können Benutzer die Power-Taste drücken, um den Monitor auszuschalten.
	Standby (Standby)	<ul style="list-style-type: none"> Bei der Einstellung Standby können Benutzer die Power-Taste drücken, um das Bedienfeld und die Hintergrundbeleuchtung auszuschalten.
Info. On Screen (Info am Bildschirm)	OFF (Aus)	<ul style="list-style-type: none"> Die Informationen zum Monitorstatus werden auf der rechten Seite des Bildschirms angezeigt.
	ON (Ein)	
HDMI™ CEC	OFF (Aus)	<ul style="list-style-type: none"> HDMI CEC (Consumer Electronics Control) unterstützt Sony PlayStation®, Nintendo® Switch™, Xbox Serie X S-Konsolen und verschiedene audiovisuelle Geräte, die CEC-fähig sind. Wenn HDMI™ CEC auf Ein eingestellt ist: <ul style="list-style-type: none"> Der Monitor schaltet sich automatisch ein, wenn das CEC-Gerät eingeschaltet wird. Das CEC-Gerät wechselt in den Energiesparmodus, wenn der Monitor ausgeschaltet wird. Wenn Geräte wie Sony PlayStation®, Nintendo® Switch™ oder Xbox Serie X S-Konsolen angeschlossen werden, wechselt der Spiel- und Pro-Modus automatisch in den Nutzermodus (Standard) und kann später an die bevorzugten Modi des Nutzers angepasst werden.
	ON (Ein)	
Typ C PD-Ladung	OFF (Aus)	<ul style="list-style-type: none"> Mit der Typ-C PD-Charge können Nutzer ihre Geräte über einen USB Typ-C-Anschluss aufladen, der bis zu 15W (5V/3A) liefern kann.
	ON (Ein)	
Reset (Zurücksetzen)	YES (Ja)	<ul style="list-style-type: none"> Nutzer können die OSD-Zeitüberschreitung in jedem beliebigen Modus anpassen.
	NO (Nein)	

Spezifikationen

Monitor	MAG 275CQRXF	MAG 325CQRXF
Größe	27 Zoll	31,5 Zoll
Krümmung	1000R	
Bildschirmtyp	Rapid VA	
Resolution (Auflösung)	2560 x 1440 (WQHD)	
Seitenverhältnis	16:9	
Brightness (Helligkeit)	300 Nits (TYP)	400 Nits (TYP)
Kontrastverhältnis	2500:1	4000:1
Refresh Rate (Bildfrequenz)	240Hz	
Response Time (Reaktionszeit)	1ms (GTG) 1ms (MPRT)	
E/A Anschluss	<ul style="list-style-type: none"> • HDMI™ Anschluss x2 • DisplayPort x1 • USB Typ-C Anschluss x1 • USB 2.0 Typ-A Anschluss x2 • USB 2.0 Typ-B-Upstream-Anschluss x1 • Kopfhöreranschluss x1 	
Betrachtungswinkel	178°(H) , 178°(V)	
DCI-P3*/ sRGB	92% / 116%	91% / 115%
Oberflächenbehandlung	Blendfrei	
Anzeigefarben	1,07B (8Bits + FRC)	
Energieoptionen	20V  4,5A	20V  6A
Externes Netzteil	Modell: ADPC2090	Modell: ADPC20120
Eingangsleistung	100~240 Wechselspannung, 50~60Hz, 1,3A	100~240 Wechselspannung, 50~60Hz, 1,5A
Ausgangsleistung	20V  4,5A	20V  6A
Anpassung (Höhe)	0 ~ 130mm	0 ~ 100mm
Anpassung (Neigung)	-5° ~ 20°	
Kensington-Schloss	Ja	

Monitor		MAG 275CQRXF	MAG 325CQRXF
VESA-Montage		<ul style="list-style-type: none"> • Plattentyp: 100 x 100 mm • Schraubentyp: M4 x 10 mm <ul style="list-style-type: none"> • Gewindedurchmesser: 4 mm • Gewindeabstand: 0,7 mm • Gewindelänge: 10 mm 	
Abmessungen (B x H x T)		607 x 427 x 267 mm	701 x 480 x 270 mm
Umgebung	Netto	6,2 kg	7,8 kg
	Brutto	9,4 kg	10,7 kg
Umgebung	Betrieb	<ul style="list-style-type: none"> • Temperatur: 0 bis 40°C • Feuchtigkeit: 20 bis 90%, nicht kondensierend • Höhe: 0 ~ 5000m 	
	Lagerung	<ul style="list-style-type: none"> • Temperatur: -20 bis 60°C • Feuchtigkeit: 10 bis 90%, nicht kondensierend 	

* Gestützt auf dem Teststandard von CIE 1976.

Voreingestellte Anzeigemodi



Wichtig

Alle Informationen können ohne Vorankündigung geändert werden.

Standard (Standard)	Auflösung		Standard Mode (Standardmodus)		
			HDMI™	DP	USB-C
Full HD	1920x1080	@60Hz	V	V	V
QHD	2560x1440	@60Hz	V	V	V
		@120Hz	V	V	V
		@144Hz	V	V	V
		@165Hz		V	V
		@180Hz		V	V
		@240Hz		V	V
Video-Timing-Auflösung	720P		V	V	V
	1080P @60Hz		V	V	V
	1080P @120Hz		V	V	V
	2160P @60Hz		V		
	HDMI™ VRR Funktion		V		

Standard (Standard)	Auflösung		BiB-Modus (Keine HDR-Unterstützung)		
			HDMI™	DP	USB-C
Full HD	1920x1080	@60Hz	V	V	V
QHD	2560x1440	@60Hz	V	V	V
Video-Timing-Auflösung	720P		V	V	V
	1080P @60Hz		V	V	V
	2160P @30Hz		V	V	V
	2160P @50Hz		V	V	V
	2160P @60Hz		V	V	V

Standard (Standard)	Auflösung		BiB-Modus 1 (Keine HDR-Unterstützung)		
			HDMI™	DP	USB-C
Video-Timing-Auflösung	720P		V	V	V
Verwendet für BnB	640x1440	@60Hz	V	V	V
	1920x1440	@60Hz	V	V	V

Standard (Standard)	Auflösung		PIP-Modus 2 (Keine Unterstützung für HDR)		
			HDMI™	DP	USB-C
Video-Timing-Auflösung	720P		V	V	V
Verwendet für BnB-Vollbild	1280x1440	@60Hz	V	V	V

Standard (Standard)	Auflösung		Bildschirmgröße 16:10 (Keine HDR-Unterstützung)		
			HDMI™	DP	USB-C
QHD+	2560x1600	@60Hz	V	V	V
	2560x1600	@120Hz	V	V	V
	2560x1600	@144Hz		V	V
	2560x1600	@165Hz		V	V
	2560x1600	@180Hz		V	V

Problemlösung

Die Betriebsanzeige-LED ist aus.

- Drücken Sie noch einmal die Ein-/Austaste des Monitors.
- Prüfen Sie, ob das Monitornetzkabel richtig angeschlossen ist.

Es wird kein Bild angezeigt.

- Prüfen Sie, ob die Computergrafikkarte richtig installiert ist.
- Prüfen Sie, ob Computer und Monitor an Steckdosen angeschlossen und eingeschaltet sind.
- Prüfen Sie, ob das Monitorsignalkabel richtig angeschlossen ist.
- Der Computer befindet sich möglicherweise im Bereitschaftsmodus. Drücken Sie eine beliebige Taste zur Aktivierung des Monitors.

Das Bild hat nicht die richtige Größe oder ist nicht zentriert.

- Stellen Sie den Computer anhand der Anweisungen unter Voreingestellte Anzeigemodi entsprechend dem Monitor ein.

Es gibt keine Plug-and-Play-Funktionalität.

- Prüfen Sie, ob das Monitornetzkabel richtig angeschlossen ist.
- Prüfen Sie, ob das Monitorsignalkabel richtig angeschlossen ist.
- Prüfen Sie, ob Computer und Grafikkarte Plug-and-Play-kompatibel sind.

Symbole, Schrift und/oder Anzeige sind unscharf, verschwimmen oder haben Farbprobleme.

- Vermeiden Sie den Einsatz von Videoverlängerungskabeln.
- Passen Sie Helligkeit und Kontrast an.
- Passen Sie die RGB-Farbe an oder stimmen Sie die Farbtemperatur ab.
- Prüfen Sie, ob das Monitorsignalkabel richtig angeschlossen ist.
- Prüfen Sie den Signalkabelanschluss auf verbogene Kontakte.

Der Monitor beginnt zu flackern oder zeigt Wellen.

- Ändern Sie die Bildfrequenz entsprechend den Fähigkeiten Ihres Monitors.
- Aktualisieren Sie Ihre Grafikkartentreiber.
- Halten Sie den Monitor von elektrischen Geräten fern, die elektromagnetische Störungen verursachen könnten.

Sicherheitshinweise

- Lesen Sie die Sicherheitshinweise aufmerksam und gründlich durch.
- Halten Sie sich an sämtliche Hinweise in der Bedienungsanleitung oder am Produkt selbst.
- Überlassen Sie die Wartung nur qualifiziertem Fachpersonal.

Strom

- Stellen Sie vor dem Anschließen des Computers an eine Steckdose sicher, dass sich die Netzspannung innerhalb des sicheren Bereichs befindet und zwischen 100 und 240 V liegt.
- Wenn ein Netzkabel mit 3-poligem Stecker mitgeliefert wurde, entfernen Sie nicht den Schutzkontakt am Netzstecker. Der Computer muss an eine geerdete Steckdose (Schukosteckdose) angeschlossen werden.
- Bitte stellen Sie sicher, dass das Stromverteilungssystem am Installationsort den Leistungsschalter mit einer Nennspannung von 120 / 240V, 20A (maximal) bereitstellen muss.
- Trennen Sie die Netzverbindung oder schalten Sie die Steckdose ab, wenn Sie den Computer längere Zeit nicht nutzen oder unbeaufsichtigt lassen. Auf diese Weise wird kein Strom verbraucht.
- Verlegen Sie das Netzkabel so, dass nicht darauf getreten werden kann. Stellen Sie nichts auf das Netzkabel.
- Verwenden Sie immer den von MSI zugelassenen Netzadapter und das Netzkabel oder ein kompatibles, bei MSI erworbenes Kabel.

Umwelt

- Um das Risiko hitzebedingter Verletzungen oder der Überhitzung des Computers zu minimieren, stellen Sie das Produkt nicht auf eine weiche, instabile Oberfläche und blockieren Sie nicht die Lüftungsöffnungen des Computers.
- Stellen Sie den Computer immer auf eine harte, flache und stabile Oberfläche, bevor Sie ihn verwenden.
- Um ein Umkippen des Monitors zu verhindern, befestigen Sie den Monitor an einem Schreibtisch, einer Wand oder einem festen Gegenstand mit einem Anti-Kipp-Vorrichtung, die den Monitor richtig stützt und am Platz sichert.
- Um Brand- oder Stromschlaggefahr zu vermeiden, halten Sie dieses Gerät von Feuchtigkeit und hohen Temperaturen fern.
- Nutzen und lagern Sie den Computer nicht an Stellen, an denen Temperaturen von mehr als 60°C oder weniger als -20°C herrschen - der Computer kann in diesem Fall Schaden nehmen.
- Die maximale Betriebstemperatur beträgt rund 40°C.
- Ziehen Sie beim Reinigen des Geräts unbedingt den Netzstecker. Verwenden Sie zur Reinigung des Geräts ein weiches Tuch und keine Industriechemikalien. Lassen Sie keinesfalls Flüssigkeiten in die Öffnungen des Gerätes gelangen; es besteht Stromschlaggefahr.

- Halten Sie das Gerät immer von Magnetfeldern und anderen Elektrogeräten fern.
- Falls einer der folgenden Umstände eintritt, lassen Sie bitte das Gerät von Kundendienstpersonal prüfen:
 - Das Netzkabel oder der Stecker ist beschädigt.
 - Flüssigkeit ist in das Gerät eingedrungen.
 - Das Gerät wurde Feuchtigkeit ausgesetzt.
 - Das Gerät funktioniert nicht richtig oder Sie können es nicht wie in der Bedienungsanleitung beschrieben bedienen.
 - Das Gerät ist heruntergefallen und beschädigt.
 - Das Gerät weist offensichtlich Zeichen eines Schadens auf.

TÜV-Zertifizierung

TÜV Rheinland erteilt Zertifizierung für niedrigen Blaulicht-Anteil

Blaues Licht verursacht nachweislich eine Ermüdung und Beschwerden der Augen. MSI bietet jetzt Monitore mit TÜV Rheinland „Low Blue Light“-Zertifizierung an, um die Augengesundheit und das Wohlbefinden der Benutzer zu gewährleisten. Befolgen Sie bitte die nachstehenden Anweisungen, um die Symptome einer längeren Exposition gegenüber dem Bildschirm und blauem Licht zu verringern.



- Stellen Sie den Monitor in einem Abstand von 50 bis 70 cm von Ihren Augen und etwas unterhalb der Augenhöhe auf.
- Ab und zu bewusstes Blinzeln der Augen hilft, die Augenbelastung nach längerer Bildschirmdauer zu verringern.
- Machen Sie alle 2 Stunden 20 Minuten Pause.
- Schauen Sie vom Bildschirm weg und blicken Sie in den Pausen mindestens 20 Sekunden lang auf ein entferntes Objekt.
- Machen Sie Dehnungen, um Müdigkeit oder Schmerzen in den Pausen zu lindern.
- Schalten Sie die optionale Funktion „Low Blue Light“ (reduziertes blaues Licht) ein.

TÜV Rheinland Flimmerfrei-Zertifizierung

- Der TÜV Rheinland hat dieses Produkt getestet, um festzustellen, ob das Display für das menschliche Auge sichtbares und unsichtbares Flimmern erzeugt und damit die Augen der Nutzer belastet.
- Dafür hat TÜV Rheinland einen Testkatalog definiert, der Mindeststandards in verschiedenen Frequenzbereichen festlegt. Der Prüfkatalog basiert auf international gültigen oder branchenüblichen Standards und geht über diese Anforderungen hinaus.
- Das Produkt wurde im Labor nach diesen Kriterien getestet.
- Das Stichwort „Flimmerfrei“ bestätigt, dass das Gerät im Bereich von 0 - 3000 Hz bei verschiedenen Helligkeitseinstellungen kein sichtbares und unsichtbares Flimmern, wie in dieser Norm definiert, aufweist.
- Das Display unterstützt „Flimmerfrei“ nicht, wenn Anti-Bewegungsunschärfe/MPRT aktiviert ist. (Die Verfügbarkeit von Anti-Bewegungsunschärfe/MPRT variiert je nach Produkt).



Zulassungshinweise

CE-Konformität

Dieses Gerät erfüllt die Anforderungen der Richtlinie des Rates zur Angleichung der Rechtsvorschriften der Mitgliedstaaten bezüglich der elektromagnetischen Verträglichkeit (2014/30/EU), der Niederspannungsrichtlinie (2014/35/EU), der ErP-Richtlinie (2009/125/EG) und der RoHS-Richtlinie (2011/65/EU).



Dieses Produkt wurde getestet und als mit den harmonisierten Standards für IT-Geräte in den Richtlinien des Amtsblatts der Europäischen Union übereinstimmend befunden.

FCC-Erklärung zu Funkstörungen, Klasse B

Diese Ausrüstung wurde getestet und als mit den Grenzwerten für Digitalgeräte der Klasse B gemäß Teil 15 der FCC-Regularien übereinstimmend befunden. Diese Grenzwerte wurden geschaffen, um angemessenen Schutz gegen Störungen beim Betrieb in Wohngebieten zu gewährleisten. Diese Ausrüstung erzeugt, verwendet und kann Hochfrequenzenergie abstrahlen und kann - falls nicht in Übereinstimmung mit den Bedienungsanweisungen installiert und verwendet - Störungen der Funkkommunikation verursachen. Allerdings ist nicht gewährleistet, dass es in bestimmten Installationen nicht zu Störungen kommt. Falls diese Ausrüstung Störungen des Radio- oder Fernsehempfangs verursachen sollte, was leicht durch Aus- und Einschalten der Ausrüstung herausgefunden werden kann, wird dem Anwender empfohlen, die Störung durch eine oder mehrere der folgenden Maßnahmen zu beseitigen:



- Neuausrichtung oder Neuplatzierung der Empfangsantenne(n).
- Vergrößern des Abstands zwischen Gerät und Empfänger.
- Anschluss des Gerätes an einen vom Stromkreis des Empfängers getrennten Stromkreis.
- Wenden Sie sich an den Händler oder einen erfahrenen Radio-/Fernsehtechniker.

Hinweis 1

Ihre Betriebsbefugnis für dieses Gerät kann durch Änderungen oder Modifikationen des Gerätes ohne ausdrückliche Zustimmung von der für die Einhaltung zuständigen Seite ungültig werden.

Hinweis 2

Zur Einhaltung der Emissionsgrenzwerte müssen abgeschirmte Schnittstellenkabel und Netzkabel verwendet werden, sofern vorhanden.

Dieses Gerät erfüllt Teil 15 der FCC-Regularien. Der Betrieb unterliegt den folgenden beiden Voraussetzungen:

1. Das Gerät darf keine schädlichen Interferenzen verursachen.
2. Das Gerät muss jegliche empfangenen Funkstörungen hinnehmen, einschließlich Störungen, die zu unbeabsichtigtem Betrieb führen können.

WEEE-Hinweis

Gemäß der EU-Richtlinie zu elektrischen und elektronischen Altgeräten, Richtlinie 2012/19/EG, dürfen elektrische und elektronische Geräte nicht über den Hausmüll entsorgt werden, und Hersteller entsprechender Geräte sind zur Rücknahme solcher Produkte am Ende ihrer Einsatzzeit gezwungen.



Informationen zu chemischen Stoffen

In Übereinstimmung mit Richtlinien zu chemischen Stoffen, wie der EU-REACH-Verordnung (EG-Verordnung Nr. 1907/2006 des Europäischen Parlaments und des Rates), bietet MSI Informationen zu chemischen Stoffen in den Produkten unter: <https://csr.msi.com/global/index>

Umweltfreundliche Produktmerkmale

- Reduzierter Stromverbrauch im Betriebs- und Bereitschaftsmodus
- Eingeschränkte Verwendung von umwelt- und gesundheitsschädlichen Stoffen
- Problemlos demontier- und recycelbar
- Reduzierte Verwendung natürlicher Ressourcen durch Fokussierung auf Recycling
- Verlängerte Produktlebenszeit durch einfache Aufrüstungen
- Reduzierte Reststoffproduktion durch Rücknahmeverfahren

Umweltrichtlinie

- Das Produkt wurde so entwickelt, dass es eine sachgemäße Wiederverwertung von Teilen sowie Recycling-Maßnahmen gewährleistet; daher sollte es am Ende seiner Betriebslebenszeit nicht entsorgt werden.
- Kontaktieren Sie zum Recycling und Entsorgen von Altgeräten eine autorisierte Sammelstelle in Ihrer Nähe.
- Machen Sie auf der MSI-Webseite den nächstgelegenen Händler ausfindig; dieser wird Ihnen weitere Informationen zum Recycling bereitstellen.
- Alternativ können Sie uns bei Fragen zur sachgemäßen Entsorgung sowie zu Rückgabe, Recycling und Demontage von MSI-Produkten auch unter gpcontdev@msi.com erreichen.



Warnung!

Die übermäßige Nutzung von Bildschirmen kann das Sehvermögen beeinträchtigen.

Empfehlungen:

1. Wenden Sie Ihren Blick alle 30 Minuten 10 Minuten lang vom Bildschirm ab.
2. Kinder unter 2 Jahren sollten nicht auf Bildschirme schauen. Bei Kindern ab 2 Jahren sollte die Bildschirmzeit auf weniger als eine Stunde pro Tag beschränkt werden.

Hinweis zu Urheberrecht und Marken

Copyright © Micro-Star Int'l Co., Ltd. Alle Rechte vorbehalten. Das MSI-Logo ist eine eingetragene Marke von Micro-Star Int'l Co., Ltd. Alle anderen hierin erwähnten Marken und Namen könnten Marken ihrer jeweiligen Inhaber sein. Es wird keine Zusicherung bezüglich der Genauigkeit oder Vollständigkeit zum Ausdruck gebracht oder impliziert. MSI behält sich das Recht vor, ohne Vorankündigung Änderungen an diesem Dokument vorzunehmen.



Die Begriffe HDMI™, HDMI™ High-Definition Multimedia Interface, HDMI™-Aufmachung (HDMI™ Trade Dress) und die HDMI™-Logos sind Marken oder eingetragene Marken von HDMI™ Licensing Administrator, Inc.

Technischer Kundendienst

Falls ein Problem mit Ihrem Produkt auftritt und keine der in der Bedienungsanleitung enthaltenen Lösungsansätze dieses behebt, wenden Sie sich bitte an den Laden, in dem Sie das Gerät erworben haben, oder einen örtlichen Händler. Alternativ finden Sie unter <https://www.msi.com/support/> weitere Unterstützung.