

**NARUTO**  
**SHIPPUDEN**

**GAMING CHAIR**



USER MANUAL  
**KONIX**

## EN CONTENTS:

- 1 gaming chair
- 1 user manual

## TECHNICAL SPECIFICATIONS:

- Chair dimensions: 52 x 50 x 123-132 cm
- 360° rotation
- Reclining backrest up to 150°
- Seat tilting up to 15°
- PVC leather
- Steel frame
- Metal base
- Foam padding
- 100mm class 4 gas lift
- 2D armrests
- 50mm casters

## DE INHALT :

- 1 gaming-Stuhl
- 1 Bedienungsanleitung

## TECHNISCHE DATEN :

- Stuhlmaße: 52 x 50 x 123 - 132 cm
- 360°-Drehung
- Verstellbare Rückenlehne bis 150°
- Sitzkipfung bis 15°
- PVC-Leder
- Stahlrahmen
- Metallsockel
- Schaumstoffverkleidung
- 100 mm Gaslift der Klasse 4
- 2D-Armlehnen
- 50 mm-Rollen

## FR CONTENU :

- 1 fauteuil gaming
- 1 mode d'emploi

## CARACTÉRISTIQUES TECHNIQUES :

- Dimensions du fauteuil : 52 x 50 x 123-132 cm
- Rotation à 360°
- Dossier inclinable jusqu'à 150°
- Basculement de l'assise jusqu'à 15°
- Cuir synthétique
- Structure en acier
- Base métallique
- Rembourrage en mousse
- Vérin à gaz de classe 4 de 100 mm
- Accoudoirs 2D
- Roulettes 50 mm

## NL INHOUD:

- 1 gamingstoel
- 1 gebruikershandleiding

## TECHNISCHE SPECIFICATIES:

- Afmetingen stoel: 52 x 50 x 123-132 cm
- Rotatie van 360°
- Rugleuning verstelbaar tot 150°
- Zit kantelbaar tot 15°
- PVC-leer
- Stalen frame
- Metalen basis
- Schuimvulling
- Gaslift klasse 4 van 100 mm
- 2D armleuningen
- 50 mm zwenkwielen

- EN Reclining backrest up to 150°
- FR Dossier inclinable jusqu'à 150°
- DE Verstellbare Rückenlehne bis 150°
- NL Rugleuning verstelbaar tot 150°



- EN Adjustable lumbar and neck pillows
- FR Supports lombaires et cou réglables
- DE Verstellbare Lenden- und Nackenkissen
- NL Verstelbare lende- en nekkussens

- EN Padded cushions
- FR Coussins rembourrés
- DE Gepolsterte Kissen
- NL Gewatteerde kussens

- EN 2D adjustable armrests
- FR Accoudoirs 2D réglables
- DE 2D verstellbare Armlehnen
- NL 2D armleuningen

- EN 360° Rotation
- FR Rotation à 360°
- DE 360° Drehung
- NL Rotatie van 360°

## ES CONTENIDO :

- 1 silla de juegos
- 1 manual de instrucciones

## CARACTERÍSTICAS TÉCNICAS :

- Dimensiones de la silla: 52 x 50 x 123-132 cm
- Rotación a 360°
- Respaldo reclinable hasta 150°
- Inclinação del asiento hasta 15°
- Cuero sintético
- Estructura de acero
- Base metálica
- Relleno de espuma
- Elevador de gas de clase 4 de 100 mm
- Reposabrazos 2D
- Ruedas de 50 mm

## IT CONTENUTO :

- 1 sedia da gioco
- 1 manuale d'istruzioni

## CARATTERISTICHE TECNICHE :

- Dimensioni della sedia: 52 x 50 x 123-132 cm
- Rotazione a 360°
- Schienale reclinabile fino a 150°
- Inclinação del sedile fino a 15°
- Pelle sintetica
- Struttura in acciaio
- Base metallica
- Imbottitura in schiuma
- Pistone a gas classe 4 da 100 mm
- Braccioli 2D
- Ruote da 50 mm

## PT CONTEÚDO :

- 1 cadeira de jogos
- 1 manual de instruções

## CARACTERÍSTICAS TÉCNICAS :

- Dimensões da cadeira: 52 x 50 x 123-132 cm
- Rotação a 360°
- Encosto reclinável até 150°
- Inclinação do assento até 15°
- Couro sintético
- Estrutura de aço
- Base metálica
- Estofamento em espuma
- Elevador a gás classe 4 de 100 mm
- Apoios de braço 2D
- Rodízios de 50 mm

## AR المحتوى:

- ١ كرسي للألعاب
- ١ دليل الاستخدام

## المواصفات الفنية:

- أبعاد الكرسي: ٥٢ × ٥٠ × ١٢٣-١٣٢ سم
- دوران بزواية ٣٦٠°
- ميل الظهر حتى ١٥٠°
- ميل المقعد حتى ١٥°
- جلد صناعي
- هيكل من الصلب
- قاعدة معدنية
- حشو من الإسفنج
- مصعد غازي فئة ٤ بارتفاع ١٠٠ ملم
- مساند ذراعين ثنائية الأبعاد
- عجلات بقطر ٥٠ مم

- ES Respaldo reclinable hasta 150°
- PT Encosto inclinável até 150°
- IT Schienale reclinabile fino a 150°
- AR الظهر قابل للإمالة حتى ١٥٠ درجة



- ES Soportes lumbares y cuello ajustables
- PT Suportes lombares e pescoço ajustáveis
- IT Supporti lombari e cervicali regolabili
- AR دعائم قابلة للتعديل للظهر والعنق

- ES Cojines acolchados
- PT Almofadas almofadadas
- IT Cuscini imbottiti
- AR وسائد مبطنه



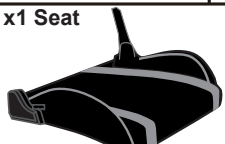





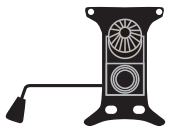









- ES Reposabrazos ajustables en 2D
- PT Braços de apoio ajustáveis em 2D
- IT Braccioli regolabili in 2D
- AR مساند ذراع قابلة للتعديل بأبعاد ثنائية

- ES Rotación a 360°
- PT Rotação a 360°
- IT Rotazione a 360°
- AR دوران بزواية ٣٦٠ درجة

**PARTS LIST**

**EN**

**ATTENTION:** Before you begin the assembly make sure all parts are included and in good condition.

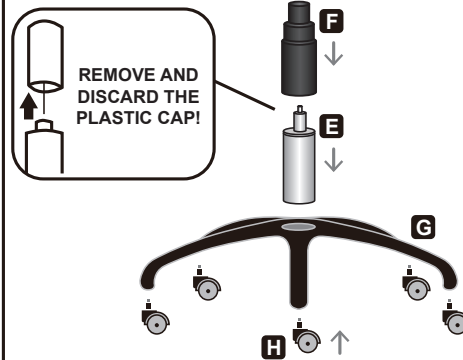
<b>A</b> x1 Back Rest 	<b>F</b> x1 Plastic covers (Set) 
<b>B</b> x1 Seat 	<b>G</b> x1 star base 
<b>CR</b> x1 Right arm 	<b>H</b> x5 caster 
<b>CL</b> x1 Left arm 	<b>I</b> x8 screws (Arms, mech.) 
<b>D</b> x1 Mechanism 	<b>J</b> x4 screws (Back rest) 
<b>E</b> x1 Hydraulic gas lift 	<b>K</b> x2 Cover 
<b>P</b> 	<b>L</b> x2 Screws (Back rest) 
<b>Q</b> 	<b>M</b> x14 
	<b>N</b> x14 
	<b>O</b> 

**ATTENTION:**

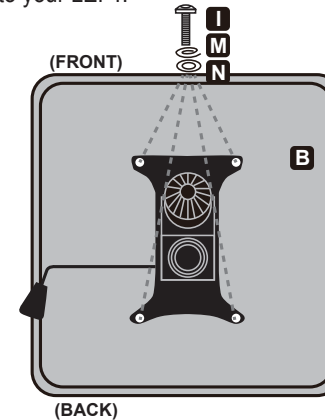
- △ Follow the instructions step by step.
- △ To avoid misalignments, leave the screws loose and do not tighten them until all are in their respective places.
- △ Do not overtighten or force the screws as they could break, strip, or damage the threads of the holes.
- △ Using the wrong size of screws on a part could result in damage to the screw or the part.

**1 FIRST REMOVE AND DISCARD THE PLASTIC CAP FROM THE TOP OF THE GAS CYLINDER (E).**

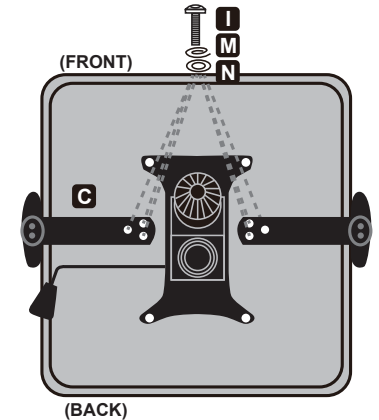
insert the casters (H) into the base (G) using force. Finally, place the gas lift in the middle of the base and cover it with (F).



**2** Place the seat (B) with its back towards you as shown. Using screws (I), and washers (M) and (N), assemble the mechanism (D) to the seat with its handle facing to your LEFT.



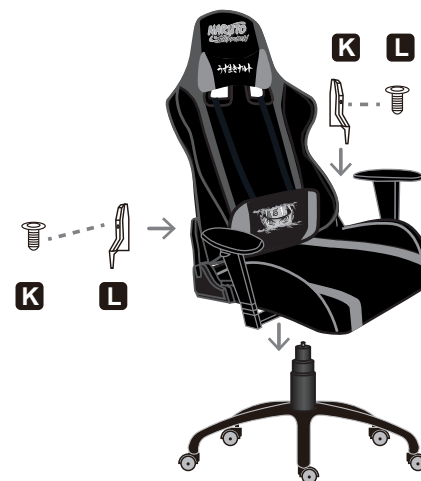
**3** With the seat positioned as shown, assemble the RIGHT armrest (CR) on the LEFT and the LEFT armrest on the RIGHT using screws (I) and washers (M) and (N).



**4** Using screws (J) and washers (M) and (N), assemble the backrest (A) to the metal brackets on the seat.



**5** Attach the covers (K) to the metal brackets using screws (L). Then place the top of the chair over the base making sure the tip of the gas lift enters in the hole of the mechanism.



**6** Strap the head pillow (P) at the top, and the lumbar pillow (Q) at the bottom of the backrest as shown. Adjust the pillows according to your needs.









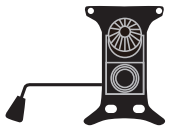













# LISTE DES PIÈCES

FR

**ATTENTION :** Avant de commencer l'assemblage, assurez-vous que toutes les pièces sont incluses et en bon état.

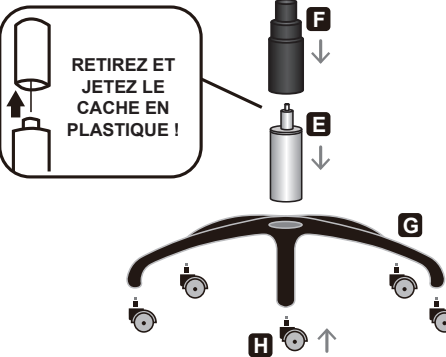
<b>A</b> Dossier x1 	<b>F</b> Cache en plastique (ensemble) x1 
<b>B</b> Assise x1 	<b>G</b> Piétement en étoile x1 
<b>CR</b> Bras droit x1 	<b>H</b> Roulette x 5 
<b>CL</b> Bras gauche x1 	<b>I</b> Vis (Bras, méc.) x8 M8x20 MM 
<b>D</b> Mécanisme x1 	<b>J</b> Vis (Dossier) x4 M8x25 MM 
<b>E</b> Ascension par poussée de gaz x 1 	<b>K</b> Cache x2 
<b>P</b> 	<b>L</b> Vis (Dossier) x2 M6x14 MM 
	<b>M</b> x14 
	<b>N</b> x14 
	<b>O</b> 
	<b>Q</b> 

## ATTENTION :

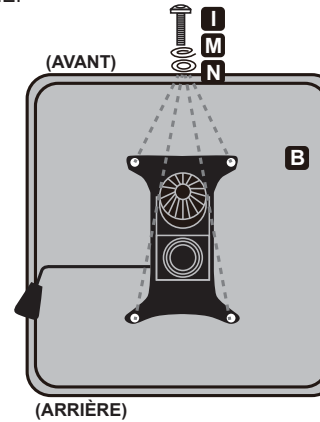
- △ Suivez les instructions, étape par étape.
- △ Pour éviter les désalignements, laissez les vis desserrées et ne les serrez que lorsqu'elles sont toutes insérées à leur place respective.
- △ Ne serrez pas trop et ne forcez pas sur les vis car elles pourraient casser, fendre ou endommager le filetage des trous.
- △ Le fait d'utiliser des vis de mauvaise taille sur une pièce pourrait endommager la vis ou la pièce.

### 1 RETIREZ D'ABORD LE CACHE EN PLASTIQUE DU HAUT DE LA CARTOUCHE DE GAZ (E) ET JETEZ-LE.

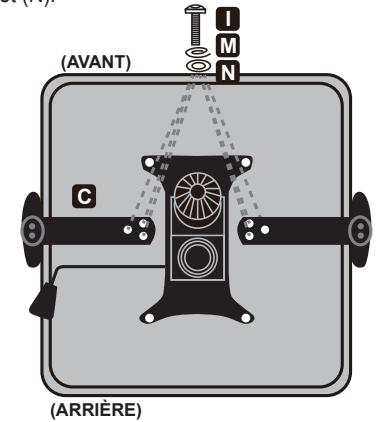
Insérez ensuite en les poussant avec force les roulettes (H) dans la base (G). Enfin, placez le dispositif d'ascension par poussée de gaz au centre de la base et recouvrez-le avec (F).



### 2 Placez l'assise (B) avec l'arrière orienté vers vous, tel qu'illustré. À l'aide des vis (I) et des rondelles (M) et (N), fixez le mécanisme (D) sur l'assise, avec la poignée tournée vers votre GAUCHE.



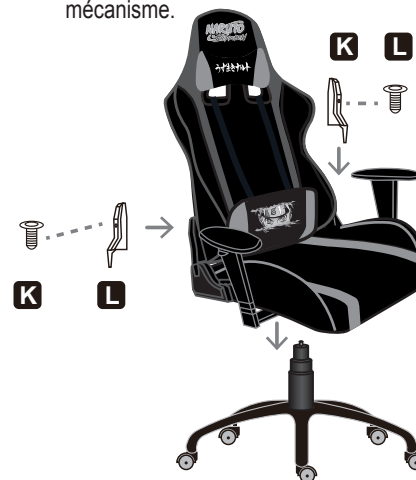
### 3 Une fois l'assise positionnée comme sur le schéma, montez l'accoudoir DROIT (CR) sur la GAUCHE et l'accoudoir GAUCHE sur la DROITE à l'aide des vis (I) et des rondelles (M) et (N).



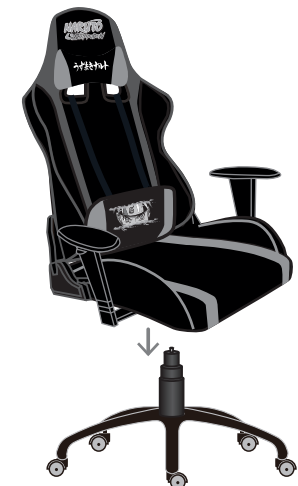
### 4 À l'aide des vis (J) et des rondelles (M) et (N), montez le dossier (A) sur les supports métalliques de l'assise.












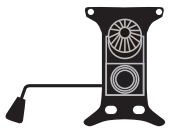
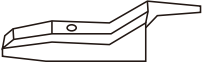







### 5 Fixez les caches (K) aux supports métalliques à l'aide de vis (L). Ensuite, placez le dessus de la chaise sur la base en veillant à ce que l'extrémité du dispositif d'ascension par poussée de gaz entre dans le trou du mécanisme.



### 6 Attachez le support de tête (P) en haut et le support lombaire (Q) en bas du dossier, tel qu'illustré. Réglez les supports en fonction de vos besoins.



**ACHTUNG:** Stellen Sie sicher, dass alle Teile vorhanden und in gutem Zustand sind, bevor Sie mit der Montage beginnen.

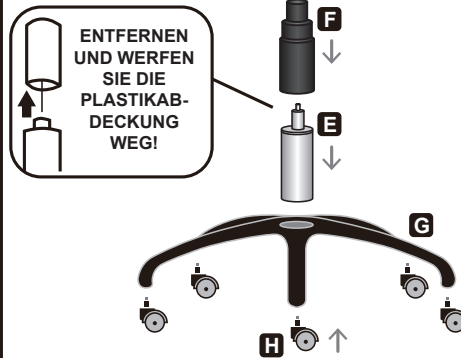
<b>A</b> x1 Rückenlehne	<b>F</b> x1 Kunststoffabdeckungen (Set)
	
<b>B</b> x1 Sitz	<b>G</b> x1 Sternsockel
	
<b>CR</b> x1 Rechter Arm	<b>H</b> x5 Rolle
	
<b>CL</b> x1 Linker Arm	<b>I</b> x8 Schrauben (Arme, mech.)
	
<small>Links/Rechts während man auf dem Stuhl sitzt.</small>	<b>J</b> x4 Schrauben (Rückseite resl.)
<b>D</b> x1 Mechanismus	
	<b>K</b> x2 Abdeckung
<b>E</b> x1 Hydraulischer Gaslift	
	<b>L</b> x2 Schrauben (Rückenlehne)
<b>P</b>	
	<b>M</b> x14
<b>Q</b>	
	<b>N</b> x14
	
	<b>O</b>
	

**ACHTUNG:**

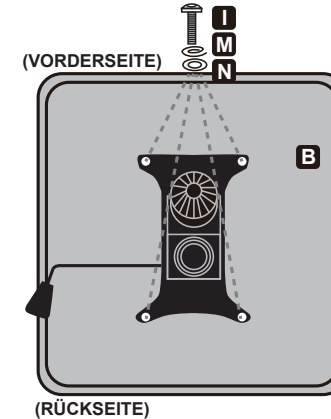
- △ Befolgen Sie die Anweisungen Schritt für Schritt.
- △ Um Fehlausrichtungen zu verhindern, lassen Sie die Schrauben locker und ziehen Sie sie nicht fest, bis sich nicht alle an ihrem Platz befinden.
- △ Ziehen Sie die Schrauben nicht zu fest an oder drücken Sie sie nicht, da sie die Gewinde der Bohrungen brechen, ausziehen oder beschädigen könnten.
- △ Durch Verwendung einer falschen Schraubengröße kann es zu einer Beschädigung der Schraube oder des Teils kommen.

**1** ENTFERNEN UND ENTSORGEN SIE ZUERST DIE KUNSTSTOFFKAPPE VON DER OBERSEITE DES GASZYLINDERS (E).

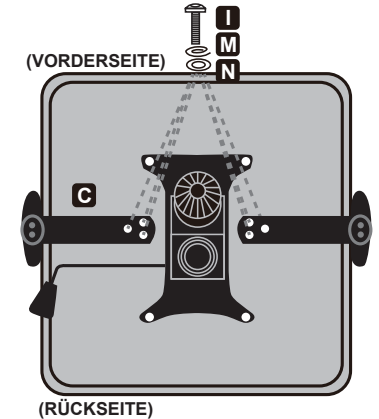
Schieben Sie dann die Rollen (H) mit Kraft in die Basis (G). Legen Sie schließlich den Gasdruckfeder-Mechanismus in die Mitte der Basis und bedecken Sie ihn mit (F).



**2** Platzieren Sie die Sitzfläche (B) mit der Rückseite zu Ihnen, wie abgebildet. Befestigen Sie dann mit den Schrauben (I) und den Unterlegscheiben (M) und (N) den Mechanismus (D) auf der Sitzfläche, wobei der Griff nach links zeigt.



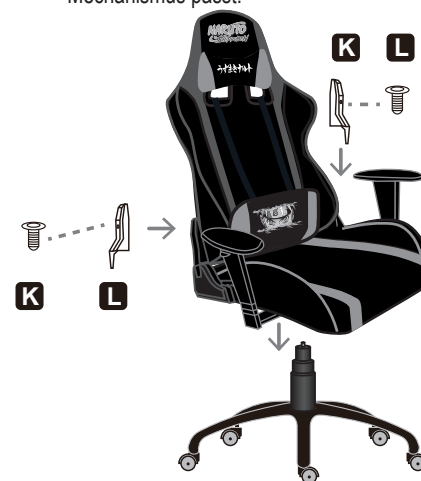
**3** Nachdem die Sitzfläche wie in der Abbildung positioniert wurde, montieren Sie die RECHTE Armlehne (CR) auf der LINKEN Seite und die LINKE Armlehne auf der RECHTEN Seite mithilfe der Schrauben (I) und Unterlegscheiben (M) und (N).



**4** Mit den Schrauben (J) und den Unterlegscheiben (M) und (N) montieren Sie die Rückenlehne (A) auf die Metallstützen des Sitzes.



**5** Befestigen Sie die Abdeckungen (K) mit Schrauben (L) an den Metallhalterungen. Legen Sie dann die Oberseite des Stuhls auf die Basis und achten Sie darauf, dass das Ende des Gasdruckfeder-Mechanismus in das Loch des Mechanismus passt.



**6** Befestigen Sie die Kopfstützenhalterung (P) oben und die Lendenwirbelstützhalterung (Q) unten am Rückenlehne, wie dargestellt. Passen Sie die Halterungen nach Bedarf an.











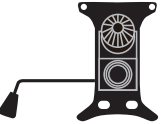


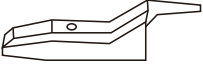






# LISTA DE PIEZAS

**ES**

**ATENCIÓN:** Antes de comenzar el montaje, asegúrate de que todas las piezas están incluidas y en buen estado.

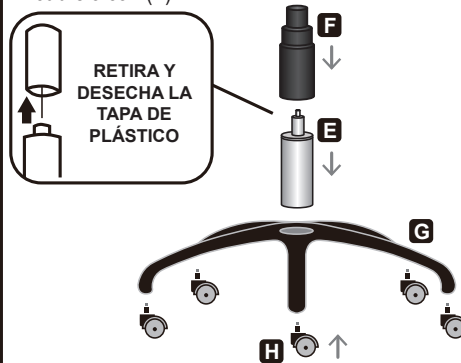
## ATENCIÓN:

- △ Sigue las instrucciones paso a paso.
- △ Para que la alineación sea correcta, deja los tornillos sueltos y no los aprietes hasta que todos estén en su lugar correspondiente.
- △ No aprietes ni fuerces demasiado los tornillos, ya que podrían romperse, desprenderse o dañar las roscas de los orificios.
- △ El uso de tornillos de tamaño incorrecto en una pieza podría dañar el tornillo o la pieza.

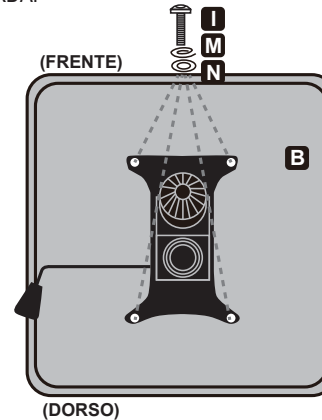
<b>A</b> 1 Respaldo	<b>F</b> 1 cubiertas de plástico (juego)
	
<b>B</b> 1 asiento	<b>G</b> 1 base de 5 estrellas
	
<b>CR</b> 1 brazo derecho	<b>H</b> 5 ruedas
	
<b>CL</b> 1 brazo izquierdo	<b>I</b> 10 tornillos (brazos, mec.)
	
<b>D</b> 1 mecanismo	<b>J</b> 4 tornillos (respaldo)
	
<b>E</b> 1 elevador de gas hidráulico	<b>K</b> 2 cubiertas
	
<b>P</b>	<b>L</b> 2 tornillos (respaldo)
	
	<b>M</b> x14
	
	<b>N</b> x14
	
	<b>O</b>
	
	<b>Q</b>
	

### 1 PRIMERO RETIRA Y DESECHA EL TAPÓN DE PLÁSTICO DE LA PARTE SUPERIOR DEL CILINDRO DE GAS (E).

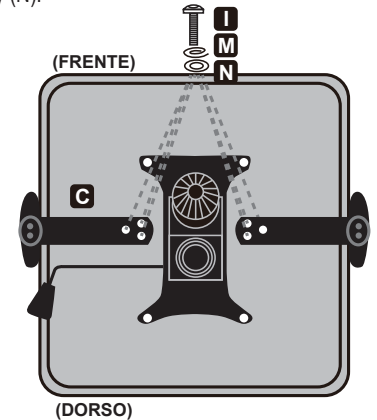
A continuación, inserta las ruedas (H) en la base (G) haciendo fuerza. Por último, coloca el elevador de gas en el centro de la base y cúbrelo con (F).



### 2 Coloca el asiento (B) con el respaldo mirando hacia ti, tal como se muestra. Con los tornillos (I), y las arandelas (M) y (N), monta el mecanismo (D) en el asiento con el asa mirando hacia tu IZQUIERDA.



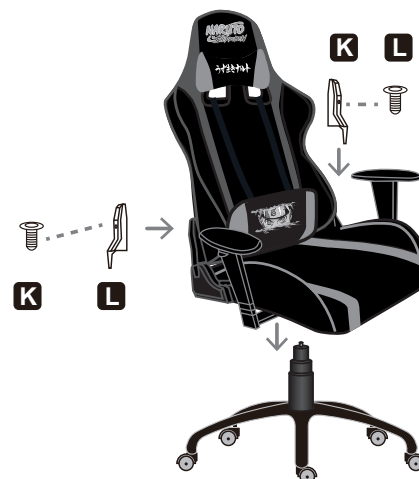
### 3 Con el asiento colocado como se muestra, monta el reposabrazos DERECHO (CR) en el IZQUIERDO y el reposabrazos IZQUIERDO en el DERECHO utilizando tornillos (I) y arandelas (M) y (N).



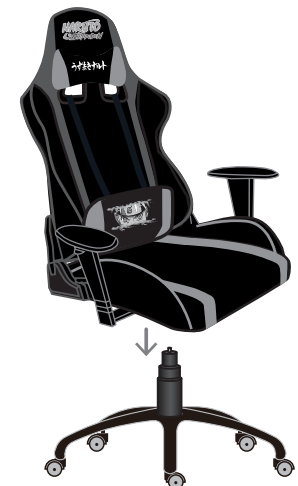
### 4 Con los tornillos (J) y las arandelas (M) y (N), monta el respaldo (A) en los soportes metálicos del asiento.



### 5 Fija las tapas (K) a los soportes metálicos con tornillos (L). A continuación, coloca la parte superior de la silla sobre la base asegurándote de que la punta del elevador de gas entra en el agujero del mecanismo.



### 6 Coloque la almohada para la cabeza (P) en la parte superior y la almohada lumbar (Q) en la parte inferior del respaldo, tal como se muestra. Ajusta las almohadas como más te guste.











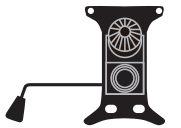


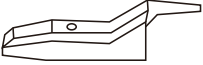






# LISTA DE PEÇAS

PT

**ATENÇÃO:** Antes de começar a montagem, certifique-se de que todas as peças estejam incluídas e em boas condições.

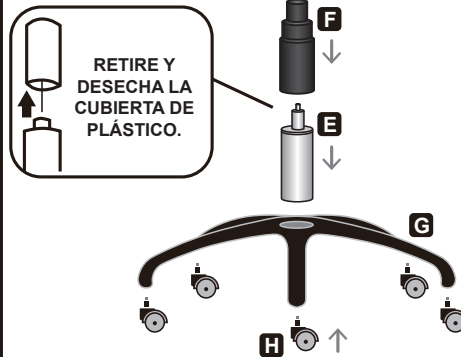
## ATENÇÃO:

- △ Siga as instruções passo a passo.
- △ Para evitar desalinhamentos, deixe os parafusos soltos e não os aperte até que todos estejam nos seus respectivos lugares.
- △ Não aperte demasiado nem force os parafusos, pois estes podem quebrar, remover ou danificar as roscas dos orifícios.
- △ Utilizar o tamanho errado dos parafusos de uma peça pode resultar em danos no parafuso ou na peça.

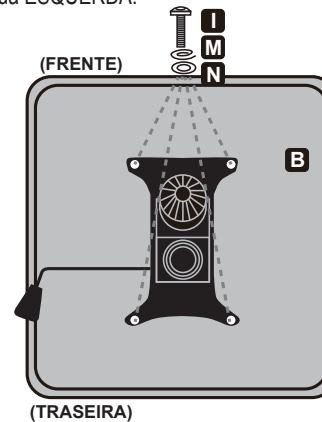
<b>A</b> 1x encosto	<b>F</b> 1x capa de plástico (conjunto)
	
<b>B</b> 1x assento	<b>G</b> 1x base em estrela
	
<b>CR</b> 1x braço direito	<b>H</b> 5x rodízios
	
<b>CL</b> 1x braço esquerdo	<b>I</b> 10x parafusos (braços, mec.)
	
<b>D</b> 1x mecanismo	<b>J</b> 4x parafusos (encosto)
	
<b>E</b> 1x elevador hidráulico a gás	<b>K</b> 2x capas
	
<b>P</b>	<b>L</b> 2x parafusos (encosto)
	
	<b>M</b> x14
	
	<b>N</b> x14
	
	<b>O</b>
	
	<b>Q</b>
	

### 1 REMOVA PRIMEIRO E ELIMINE A TAMPA DE PLÁSTICO A PARTIR DA PARTE SUPERIOR DO CILINDRO A GÁS (E).

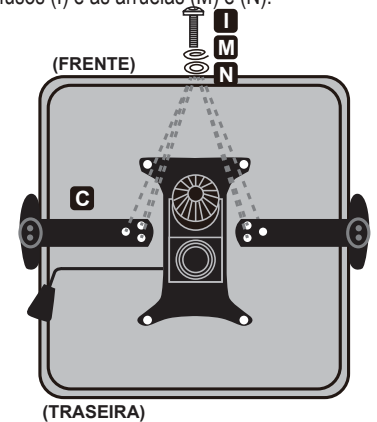
Em seguida, insira as rodas (H) na base (G) pressionando-as com firmeza. Por fim, coloque o mecanismo de elevação a gás no centro da base e cubra-o com (F).



### 2 Coloque o assento (B) com a parte traseira virada para você, conforme ilustrado. Usando os parafusos (I) e as arruelas (M) e (N), fixe o mecanismo (D) no assento, com a alça voltada para a sua ESQUERDA.



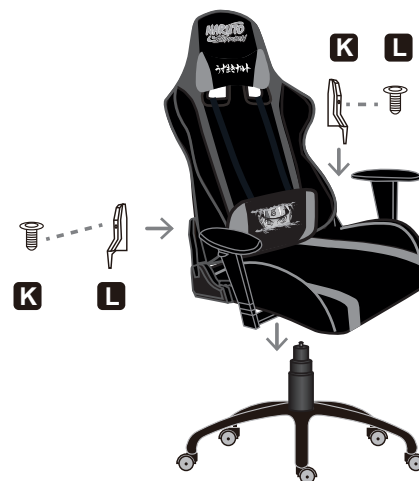
### 3 Uma vez que o assento estiver posicionado conforme o esquema, monte o braço DIREITO (CR) no braço ESQUERDO e o braço ESQUERDO no braço DIREITO usando os parafusos (I) e as arruelas (M) e (N).



### 4 Usando os parafusos (J) e as arruelas (M) e (N), monte o encosto (A) nos suportes metálicos do assento.



### 5 Fixe os tampões (K) nos suportes metálicos usando os parafusos (L). Em seguida, coloque a parte superior da cadeira na base, garantindo que a extremidade do mecanismo de elevação a gás entre no orifício do mecanismo.



### 6 Prenda o suporte de cabeça (P) na parte superior e o suporte lombar (Q) na parte inferior do encosto, conforme ilustrado. Ajuste os suportes de acordo com suas necessidades.













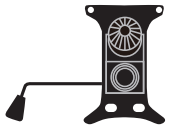


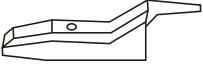






# LISTA COMPONENTI

IT

**ATTENZIONE:** prima di iniziare il montaggio, assicurarsi che tutte le parti siano incluse e in buono stato.

## ATTENZIONE:

- △ Seguire attentamente le istruzioni, passo dopo passo.
- △ Per evitare disallineamenti, lasciare le viti allentate e non serrarle finché non sono tutte al loro posto.
- △ Non stringere eccessivamente o forzare le viti in quanto potrebbero rompersi, spanarsi o danneggiare le filettature dei fori.
- △ L'uso di viti di dimensioni errate su un componente potrebbe causare danni alla vite o al componente stesso.

<b>A</b> 1 schienale 	<b>F</b> 1 copertura in plastica (set) 
<b>B</b> 1 sedile 	<b>G</b> 1 base a stella 
<b>CR</b> 1 bracciolo destro 	<b>H</b> 5 ruote 
<b>CL</b> 1 bracciolo sinistro 	<b>I</b> 10 viti (braccioli, mecc.) 
<b>D</b> 1 meccanismo 	<b>J</b> 4 viti (schienale) 
<b>E</b> 1 sollevatore a gas idraulico 	<b>K</b> 2 coperture 
<b>P</b> 1 cuscino cervicale 	<b>L</b> 2 viti (schienale) 
	<b>M</b> x14 
	<b>N</b> x14 
	<b>O</b> 
	<b>Q</b> 

**1** RIMUOVERE E GETTARE IL TAPPO DI PLASTICA DALLA PARTE SUPERIORE DELLA MOLLA A GAS (E).

Quindi inserire le rotelle (H) nella base (G) con forza. Infine, posizionare il sollevatore a gas al centro della base e coprirlo con (F).



RIMUOVERE E GETTARE IL TAPPO DI PLASTICA!

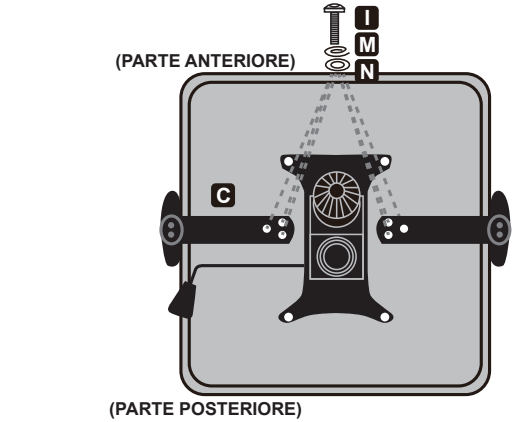
**2** Posizionare il sedile (B) con lo schienale di fronte come mostrato nella figura. Utilizzando le viti (I) e le rondelle (M) e (N), montare il meccanismo (D) sul sedile con la maniglia rivolta verso SINISTRA..



(PARTE ANTERIORE)

(PARTE POSTERIORE)

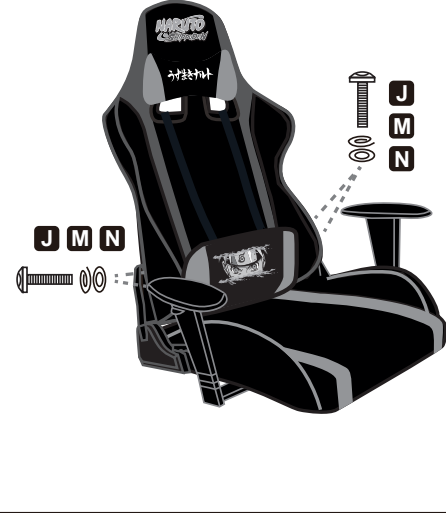
**3** Con il sedile posizionato come mostrato nella figura, montare il bracciolo DESTRO (CR) a SINISTRA e il bracciolo SINISTRO a DESTRA utilizzando le viti (I) e le rondelle (M) e (N).



(PARTE ANTERIORE)

(PARTE POSTERIORE)

**4** Utilizzando le viti (J) e le rondelle (M) e (N), assemblare lo schienale (A) alle staffe metalliche sul sedile.



J M N

**5** Fissare le coperture (K) alle staffe metalliche utilizzando le viti (L). Quindi posizionare la parte superiore della sedia sopra la base assicurandosi che la punta del sollevatore a gas entri nel foro del meccanismo.



K L

**6** Legare il cuscino cervicale (P) alla parte superiore e il cuscino lombare (Q) alla parte inferiore dello schienale come mostrato nella figura. Regolare i cuscini in base alle proprie esigenze.








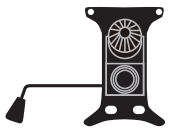


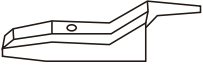










# ONDERDELENLIJST

NL

**LET OP:** Zorg ervoor dat alle onderdelen zijn meegeleverd en in goede staat verkeren voordat u begint met de montage.

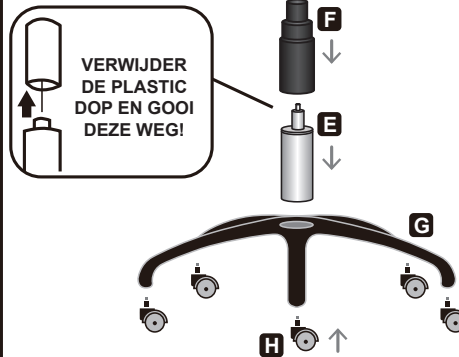
<b>A</b> x1 rugleuning	<b>F</b> x1 plastic afdekkingen (set)
	
<b>B</b> x1 zitting	<b>G</b> x1 sterrenbasis
	
<b>CR</b> x1 rechterarm <b>CL</b> x1 linkerarm	<b>H</b> x5 zwenkwiel
 	
Links/rechts zoals u zit op de stoel.	<b>I</b> x8 schroeven (armen, mech.) M8x20 MM
<b>D</b> x1 mechanisme	<b>J</b> x4 schroeven (rugleuning) M8x25 MM
	
<b>E</b> x1 hydraulische gaslift	<b>K</b> x2 afdekking
	
<b>P</b>	<b>L</b> x2 schroeven (Rugleuning) M6x14 MM
	
	<b>M</b> x14
	
	<b>N</b> x14
	
	<b>O</b>
	
	<b>Q</b>
	

## LET OP:

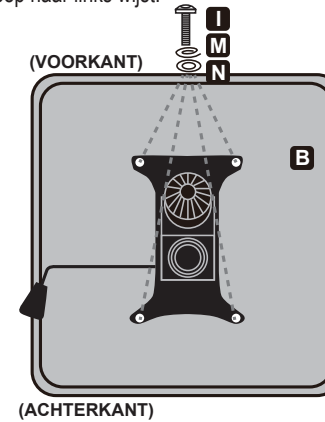
- △ Volg de instructies nauwgezet, stap voor stap.
- △ Om verkeerde uitlijning te voorkomen, laat u de schroeven los en draait u ze niet vast totdat ze zich allemaal op hun respectievelijke plaatsen bevinden.
- △ Draai de schroeven niet te strak aan of forceer ze niet: hierdoor kunnen ze de schroefdraden van de gaten breken, strippen of beschadigen.
- △ Het gebruik van de verkeerde maat schroeven op een onderdeel kan leiden tot schade aan de schroef of het onderdeel.

### 1 VERWIJDER EERST DE PLASTIC DOP VAN DE BOVENKANT VAN DE GASCILINDER (E) EN GOOI DEZE WEG.

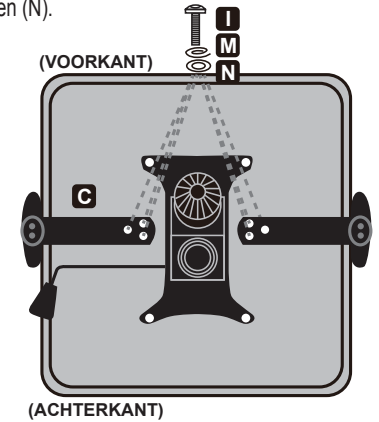
Plaats vervolgens de wielen (H) krachtig in de basis (G). Plaats tot slot het gasdrukmechanisme in het midden van de basis en bedek het met (F).



### 2 Plaats de zitting (B) met de achterkant naar u toe, zoals afgebeeld. Bevestig vervolgens het mechanisme (D) op de zitting met behulp van de schroeven (I) en de ringen (M) en (N), waarbij de handgreep naar links wijst.



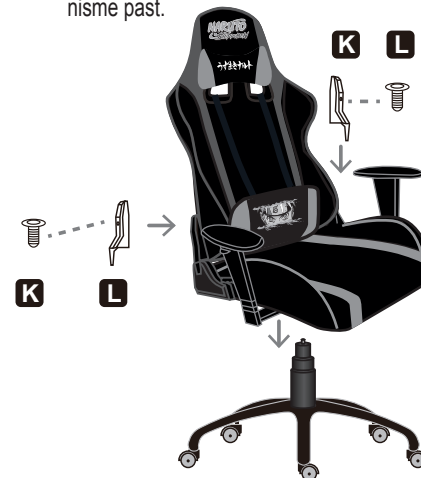
### 3 Nadat de zitting zoals op het diagram is gepositioneerd, monteert u de RECHTER armleuning (CR) aan de LINKERZIJDE en de LINKER armleuning aan de RECHTERZIJDE met behulp van de schroeven (I) en de ringen (M) en (N).



### 4 Met behulp van de schroeven (J) en de ringen (M) en (N), monteert u de rugleuning (A) op de metalen steunen van de zitting.



### 5 Bevestig de afdekkingen (K) aan de metalen steunen met behulp van de schroeven (L). Plaats vervolgens de bovenkant van de stoel op de basis en zorg ervoor dat het uiteinde van het gasdrukmechanisme in het gat van het mechanisme past.



### 6 Bevestig de hoofdsteunhouder (P) bovenaan en de lendensteunhouder (Q) onderaan de rugleuning, zoals afgebeeld. Pas de houders aan naar uw behoeften.



## AR قائمة قطع الغيار

تنبيه: قبل أن تبدأ عملية تجميع، تأكد أن جميع القطع موجودة وفي حالة جيدة.

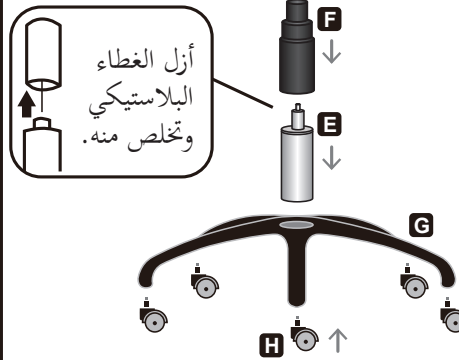
<b>A</b>	مسند ظهر	<b>F</b>	أغطية بلاستيكية (طقم)
<b>B</b>	مقعد	<b>G</b>	قاعدة على شكل نجمة
<b>CR</b>	ذراع أيمن	<b>H</b>	5 عجلات
<b>CL</b>	ذراع أيسر	<b>I</b>	10 براغي (الأذرع، الآلية) M8x20 MM
<b>D</b>	آلية	<b>J</b>	4 براغي (مسند الظهر) M8x25 MM
<b>E</b>	مصعد غازي هيدروليكي	<b>K</b>	2 غطاء
<b>P</b>		<b>L</b>	2 برغي (مسند الظهر) M6x14 MM
		<b>M</b>	x14
		<b>N</b>	x14
		<b>O</b>	
		<b>Q</b>	

## تنبيه:

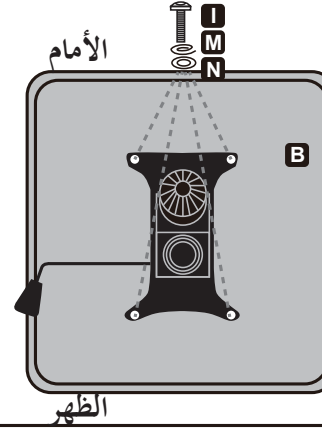
- اتبع التعليمات خطوة بخطوة.
- لتجنب عدم المحاذاة، اترك البراغي مفكوكة ولا تربطها إلا بعد أن تضعها جميعًا في أماكنها المخصصة.
- لا تربط البراغي أكثر من اللازم أو تدفعها بالقوة لأن ذلك قد يتسبب في كسر أو إزالة أو تلف أسنان الفتحات.
- من الممكن أن يؤدي استخدام المقاس غير الصحيح للبراغي على قطعة إلى تلف البرغي أو تلف هذه القطعة.

### 1 أزل أولاً الغطاء البلاستيكي من الجزء العلوي من أسطوانة الغاز (E) وتخلص منه.

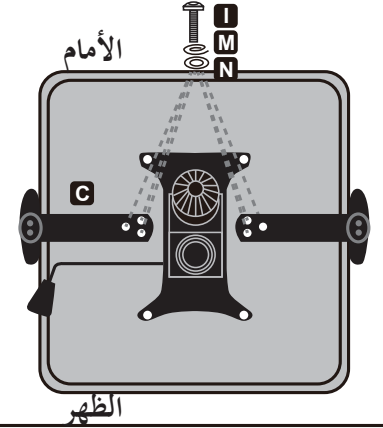
ثم، قم بإدخال عجلات (H) بقية في القاعدة (G) في الختام، ضع آلية الارتفاع بواسطة الغاز في وسط القاعدة واقطعها بالغطاء (F).



### 2 ضع المقعد (B) بالجزء الخلفي مواجهًا لك، كما هو موضح. باستخدام البراغي (I) والأشكال (M) و (N)، قم بتثبيت الآلية (D) على المقعد، مع توجيه المقبض إلى اليسار.



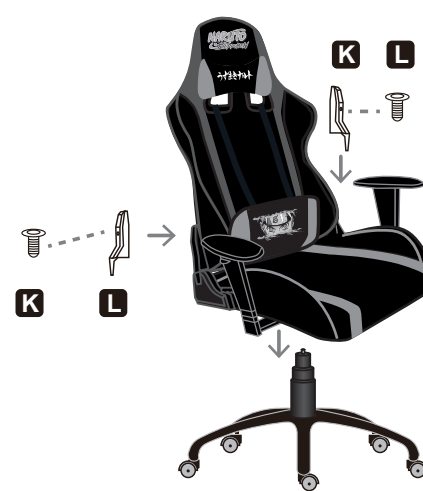
### 3 بمجرد وضع المقعد كما هو موضح في الرسم، قم بتركيب المسند الأيمن للذراع (CR) على اليسار والمسند الأيسر للذراع على اليمين باستخدام البراغي (I) والأشكال (M) و (N).



### 4 باستخدام المسامير (J) والأشكال (M) و (N)، قم بتثبيت الظهر (A) على الأقواس المعدنية للمقعد.



### 5 ثم قم بتثبيت الأغطية (K) على الدعائم المعدنية باستخدام البراغي (L). ثم ضع قمة الكرسي على القاعدة مع التأكد من أن طرف آلية الارتفاع بواسطة الغاز يدخل في فتحة الآلية.



### 6 قم بتثبيت حامل الرأس (P) في الجزء العلوي وحامل الدعم القطني (Q) في الجزء السفلي من الظهر، كما هو موضح. قم بضبط الدعائم وفقًا لاحتياجاتك.



## **SPECIFICATIONS**

**BOX DIMENSIONS** ..... 82 X 65 X 28.5 CM  
**GROSS WEIGHT** ..... 20.5 KG  
**NET WEIGHT** ..... 17.2 KG  
**MAX LOAD WEIGHT** ..... 150 KG  
**GAS LIFT** ..... CLASS 4 / 100 MM

# **KONIX**

[www.konix-interactive.com](http://www.konix-interactive.com)

© 2024 Konix. Innelec Multimedia - Konix, 45 rue Delizy, 93692 Pantin Cedex, FRANCE. The Konix brand is a trademark of Innelec Multimedia S.A. All other trademarks are the property of their respective owners. Photos and illustrations are not binding. All rights reserved. Made in PRC.

© 2024 Konix. Innelec Multimedia - Konix, 45 rue Delizy, 93692 Pantin Cedex, FRANCE. La marque Konix est une marque déposée par Innelec Multimedia S.A. Toutes les autres marques commerciales appartiennent à leurs propriétaires respectifs. Les photos et les schémas sont non contractuels. Tous droits réservés. Fabriqué en PRC.

©2002 MASASHI KISHIMOTO / 2007 SHIPPUDEN All Rights Reserved.

