

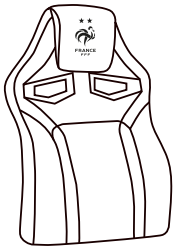
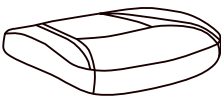
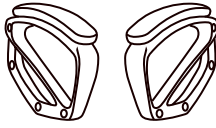
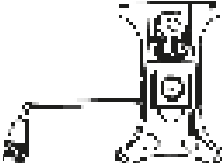

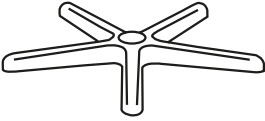
FIERS D'ETRE BLEUS







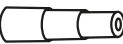
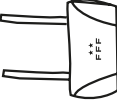


MANUEL DE L'UTILISATEUR  
Chaise Gaming

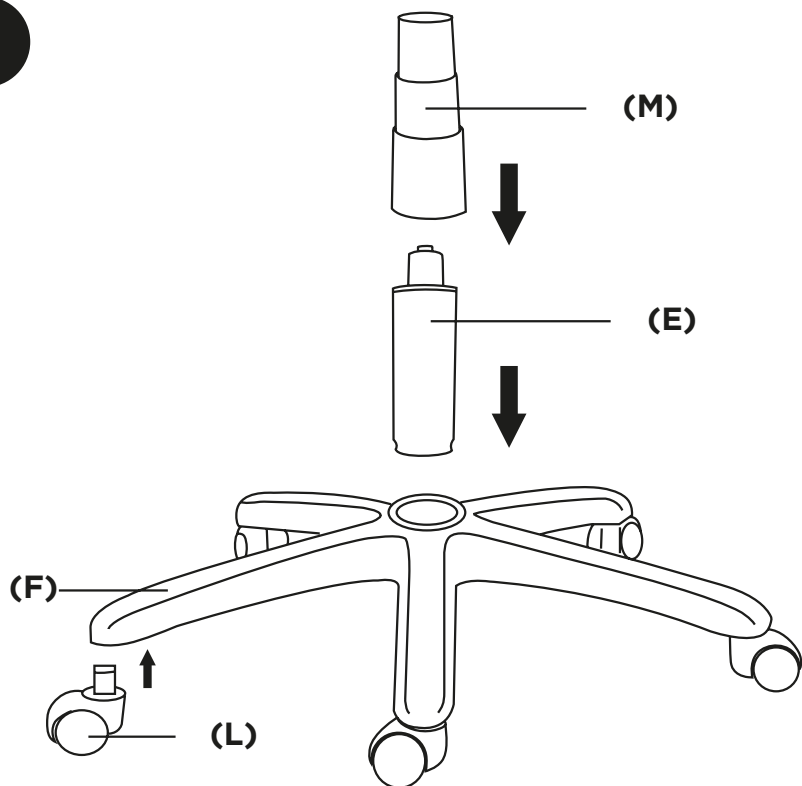
KONIX



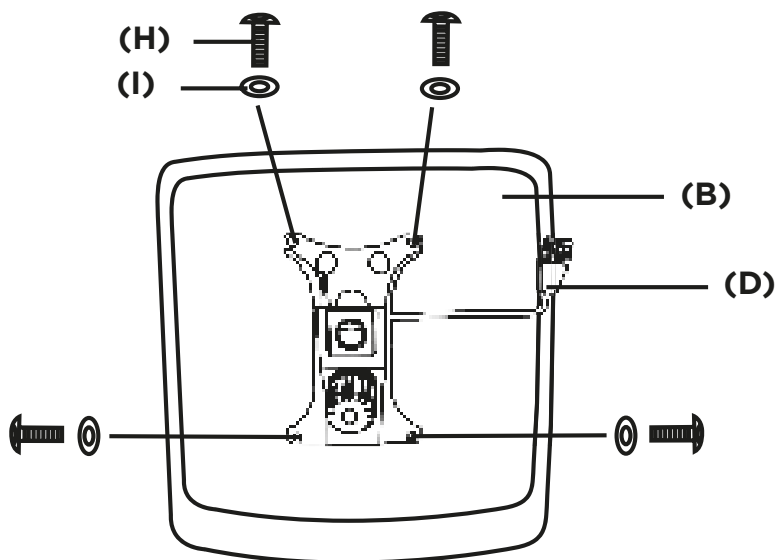
<p><b>Ax1</b></p> 	<p><b>Bx1</b></p> 	<p><b>Cx2</b></p> 
<p><b>Dx1</b></p> 	<p><b>Ex1</b></p> 	<p><b>Fx1</b></p> 

<p><b>Gx8</b></p>  <p>M6x30mm</p>	<p><b>Hx4</b></p>  <p>M6x20mm</p>	<p><b>Ix4</b></p> 	<p><b>Jx8</b></p> 
<p><b>Kx1</b></p> 	<p><b>Lx5</b></p> 	<p><b>Mx1</b></p> 	<p><b>Nx1</b></p> 

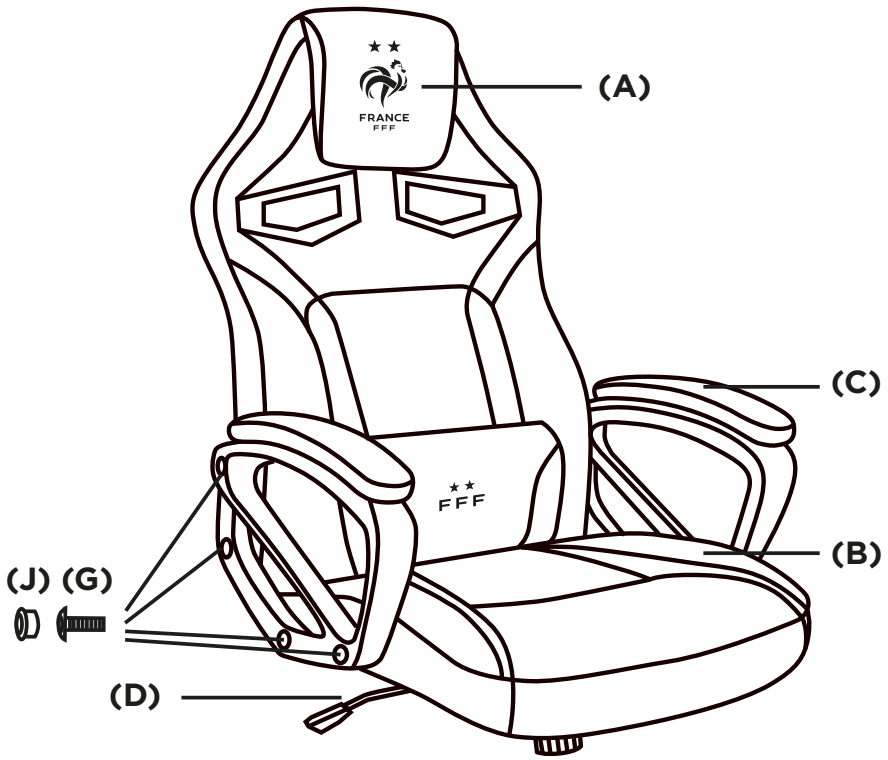
1



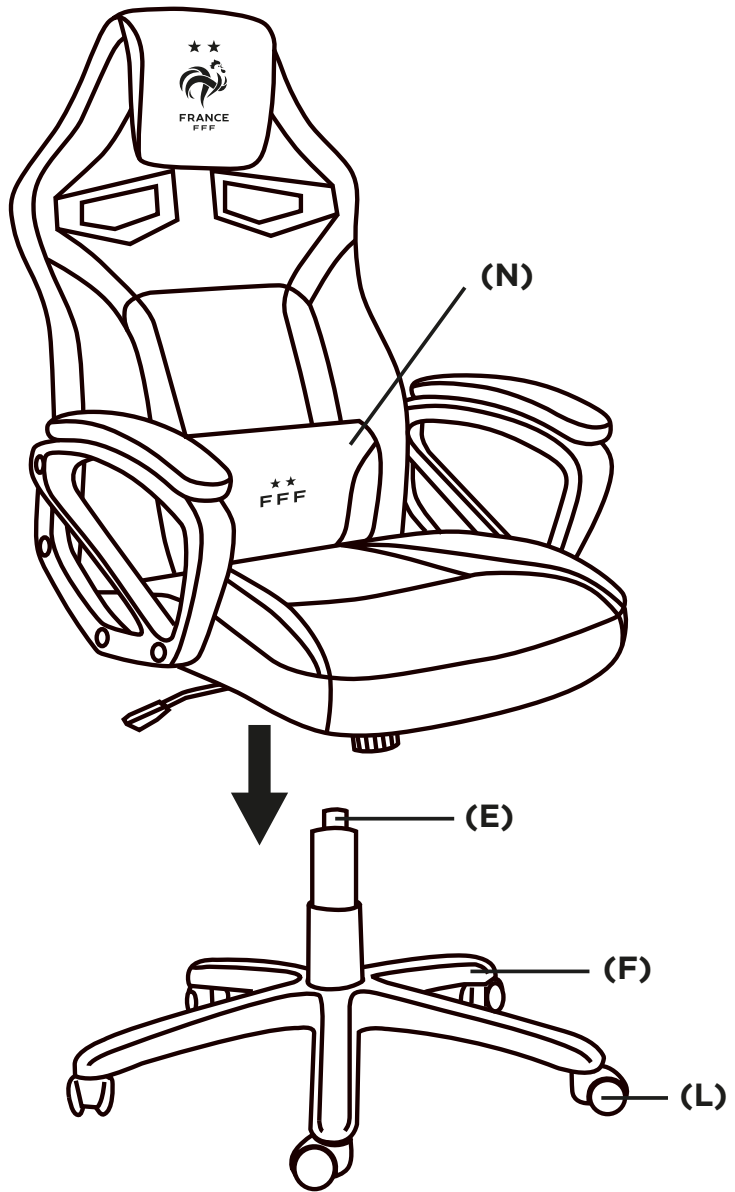
2



3



4



5





©2022 Konix. Innelec Multimedia - Konix, 45 rue Delizy, 93692 Pantin Cedex, FRANCE. La marque et logo Konix est une marque de commerce d'Innelec Multimedia S.A. Toutes les autres marques de commerce appartiennent à leurs propriétaires respectifs. Tous droits réservés. Fabriqué en RPC.

©FFF

 **LA BOUTIQUE FFF**

Fédération Française de Football  
85 Boulevard de Grenelle - 75015 PARIS

 **boutique.fff.fr**