



MOBIUZ

Lcd-monitor

Gebbruikershandleiding

EX-reeks

Copyright

Copyright © 2022 BenQ Corporation. Alle rechten voorbehouden. Niets uit deze documentatie mag zonder de voorafgaande schriftelijke toestemming van BenQ Corporation worden gereproduceerd, uitgezonden, overgezet, opgeslagen in een gegevensopvraagstelsel of vertaald naar welke taal of computertaal dan ook, in welke vorm of op welke wijze dan ook, hetzij elektronisch, mechanisch, magnetisch, optisch, chemisch, handmatig of op andere wijze.

Disclaimer

BenQ Corporation aanvaardt geen aansprakelijkheid en verleent geen garanties, hetzij nadrukkelijk of stilzwijgend, met betrekking tot de inhoud van deze documentatie en aanvaardt geen enkele impliciete aansprakelijkheid ten aanzien van verkoopbaarheid of geschiktheid voor enig bepaald doel. Daarnaast behoudt BenQ Corporation zich het recht voor deze publicatie te wijzigen en periodiek wijzigingen in de inhoud aan te brengen zonder de verplichting van BenQ Corporation om enige persoon op de hoogte te brengen van dergelijke revisies of wijzigingen.

Knipperloze technologie van BenQ zorgt voor een stabiele verlichting met een gelijkstroomdimmer die de belangrijkste oorzaak van een knipperend beeld elimineert, waardoor het beeld prettiger voor de ogen is. De prestaties van het anti-knipperen kan onder andere worden beïnvloedt door externe factoren als slechte kwaliteit van kabels, instabiele stroomtoevoer, storing op het signaal of slechte aarding. (Alleen van toepassing op modellen zonder knippering.)

BenQ ecoFACTS

BenQ has been dedicated to the design and development of greener product as part of its aspiration to realize the ideal of the "Bringing Enjoyment 'N Quality to Life" corporate vision with the ultimate goal to achieve a low-carbon society. Besides meeting international regulatory requirement and standards pertaining to environmental management, BenQ has spared no efforts in pushing our initiatives further to incorporate life cycle design in the aspects of material selection, manufacturing, packaging, transportation, using and disposal of the products. BenQ ecoFACTS label lists key eco-friendly design highlights of each product, hoping to ensure that consumers make informed green choices at purchase. Check out BenQ's CSR Website at <http://csr.BenQ.com/> for more details on BenQ's environmental commitments and achievements.



Productondersteuning

Dit document is bedoeld om klanten de meest actuele en nauwkeurige informatie te bieden. De inhoud kan dus van tijd tot tijd zonder voorafgaande kennisgeving worden gewijzigd. Ga naar de website voor de nieuwste versie van dit document en voor andere productinformatie. Beschikbare bestanden verschillen per model.

1. Zorg dat de computer verbonden is met internet.
2. Bezoek de lokale website van [Support.BenQ.com](https://support.benq.com). De opmaak en gegevens van de website kunnen per regio/land verschillen.
 - Gebruikershandleiding en gerelateerd document
 - Stuurprogramma's en toepassingen
 - (alleen voor de EU) Demontage-informatie: Beschikbaar op de downloadpage voor de gebruikershandleiding. Dit document wordt verstrekt op basis van Regulering (EU) 2019/2021 voor het repareren of recyclen van het product. Neem altijd contact op met de plaatselijke klantenservice voor reparaties binnen de garantieperiode. Als u een product buiten de garantie wilt repareren, wordt aangeraden om naar een gekwalificeerde reparateur te gaan en vervangende onderdelen van BenQ te verkrijgen om de compatibiliteit te garanderen. Demonteer het product niet, tenzij u zich bewust bent van de gevolgen. Als u geen demontage-informatie over het product kunt vinden, neem dan contact op met de plaatselijke klantenservice voor hulp.

EPREL-registratienummer:

EX240: 1225290

EX240N: 1225291

Begin met de onderwerpen waarin u geïnteresseerd bent.

Set-up

Hoe stel ik het beeldscherm in en zet het aan?

Veiligheidsvoorzorgsmaatregelen	6
Installeren van de beeldschermhardware (voor beeldschermen met een in hoogte verstelbare standaard)	19
Installeren van de beeldschermhardware (voor beeldschermen zonder een in hoogte verstelbare standaard)	28

Hoe pas ik de kijkhoek van het beeldscherm aan?

Kantel de monitor. (voor modellen met een in hoogte verstelbare standaard)	23
Kantel de monitor. (voor beeldschermen zonder een in hoogte verstelbare standaard)	31

Hoe monteer ik het beeldscherm aan een muur?

De wandmontageset van de monitor gebruiken (apart verkocht) (voor modellen met een in hoogte verstelbare standaard)	27
De wandmontageset van de monitor gebruiken (apart verkocht) (voor modellen zonder een in hoogte verstelbare standaard)	34

Invoerbron en beeldweergave

Hoe schakel ik snel tussen ingangen van verschillende apparaten?

De monitor instellen voor verschillende scenario's	39
Snel tussen ingangen schakelen met de loopingtoets	39
Werken met het Snelmenu	40

Hoe bereik ik het beste HDR-effect?

Met de HDRi-sneltoets werken	43
Spel HDRi	53
Bioscoop HDRi	53

Menu's en accessoires

Hoe kan ik het OSD-menu gebruiken?

5-wegcontroller en standaard menuhandelingen	37
Door het hoofmenu navigeren	48

Welke menuopties zijn beschikbaar voor elke kleurmodus?

Beschikbare menu-opties voor elke Kleurmodus	42
--	----

Onderhoud en productondersteuning

Hoe kan ik het beeldscherm schoonmaken?

Onderhoud en reiniging	8
------------------------	---

Hoe moet ik het beeldscherm opbergen als ik het langere tijd niet gebruik?

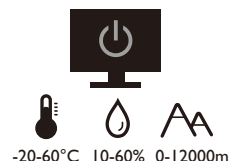
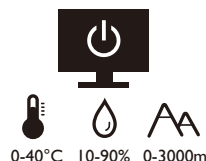
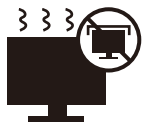
De standaard van de voet loskoppelen (voor beeldschermen met een in hoogte verstelbare standaard)	25
---	----

De standaard van de voet loskoppelen (voor beeldschermen zonder een in hoogte verstelbare standaard)	33
Onderhoud en reiniging	8
Ik heb meer ondersteuning nodig.	
Productondersteuning	3
Reparatie	9

Netspanningsveiligheid



Voor de beste prestaties en een lange levensduur van uw monitor adviseren wij u deze veiligheidsinstructies op te volgen.



- De netstekker isoleert dit apparaat van de netspanning.
- Voor dit apparaat fungeert het netsnoer als netspanningsschakelaar. Het stopcontact dient zich in de buurt van het apparaat te bevinden en gemakkelijk toegankelijk te zijn.
- Zorg ervoor dat de gegevens van de netspanning overeenkomen met de gegevens op het identificatieplaatje. Bent u er niet zeker van welke soort netspanning beschikbaar is, neem dan contact op met uw dealer of uw energieleverancier.
- De apparatuur met stekker van Klasse I en Type A moet worden aangesloten op een stopcontact met aarde.
- Een goedgekeurde stroomkabel, groter of gelijk aan H03VV-F of H05VV-F, 2G of 3G, 0,75 mm² moet worden gebruikt.
- Gebruik alleen de door BenQ geleverde stroomkabel. Gebruik nooit een stroomkabel die beschadigd of versleten lijkt.
- Gebruik het beeldscherm niet in een regio waar de stroomtoevoer instabiel is, om mogelijke beschadiging van het beeldscherm te voorkomen.
- Zorg dat de stroomkabel op een geaard stopcontact is aangesloten voordat u het beeldscherm inschakelt.
- Let, uit veiligheidsoogpunt, altijd op de totale belasting als u het beeldscherm aansluit met een verlengsnoer of verdeelstekker.
- Schakel het beeldscherm altijd uit voordat u de stroomkabel lostrekt.

Voor modellen met een adapter:

- Gebruik uitsluitend de stroomadapter die is geleverd bij het lcd-beeldscherm. Het gebruik van een ander type stroomadapter kan resulteren in storing en/of beschadiging.
- Zorg dat er voldoende ventilatie is rond de adapter als u de adapter gebruikt om het apparaat van stroom te voorzien of om de accu op te laden. Bedek de stroomadapter nooit met papier of andere objecten die de koeling beperken. Gebruik de stroomadapter niet in een draagtas.
- Sluit de stroomadapter aan op een correct stroombron.
- Probeer de stroomadapter niet zelf te repareren. Het apparaat bevat geen onderdelen die u zelf kunt onderhouden. Vervang de complete eenheid als deze beschadigd is of heeft blootgestaan aan te veel vocht.

Installatie

- Gebruik het beeldscherm niet onder de volgende omgevingsomstandigheden:
 - Extreem hoge of lage temperatuur, of in direct zonlicht
 - Stoffige plekken
 - Hoge vochtigheid, blootstelling aan regen, of dicht bij water
 - Blootgesteld aan trillingen of stoten op plekken, zoals in auto's, bussen, treinen en andere voertuigen
 - In de buurt van warmtebronnen, zoals radiatoren, verwarmingen, kachels en andere warmtebronnen (bijvoorbeeld ook versterkers)
 - Een ingesloten plek (zoals een kast of boekenkast) zonder goede ventilatie
 - Een oneffen of aflopend oppervlak
 - Blootgesteld aan chemicaliën of rook
- Verplaats het beeldscherm voorzichtig.
- Plaats geen zware objecten op het beeldscherm om persoonlijk letsel of beschadiging van het beeldscherm tegen te gaan.
- Zorg dat kinderen niet op het beeldscherm kunnen klimmen of eraan kunnen gaan hangen.
- Houd al het verpakkingsmateriaal uit het bereik van kinderen.

Bediening

- Stel de optimale schermresolutie en kijkafstand in om uw ogen te ontzien. Zie de gebruikershandleiding voor details.
- Neem regelmatig een pauze als u achter het beeldscherm zit om vermoeide ogen tegen te gaan.
- Probeer onderstaande situaties gedurende langere tijd te voorkomen. Anders kan het beeldscherm inbranden.
 - Geef afbeeldingen weer die het scherm niet volledig opvullen.
 - Plaats een stilstand beeld op het scherm.
- Raak het beeldscherm nooit aan met uw vinger, pen of andere scherpe objecten om mogelijke beschadiging te voorkomen.
- Het te vaak insteken en uittrekken van videostekkers kan het beeldscherm beschadigen.
- Dit beeldscherm is ontworpen voor met name persoonlijk gebruik. Mocht u het beeldscherm willen gebruiken in een openbare ruimte of straffe omgeving, neem dan contact op met uw BenQ-servicecenter voor assistentie.
- Haal het beeldscherm niet uiteen en probeer het niet zelf te repareren om een mogelijke elektrische schok te voorkomen.
- Mocht een nare geur of abnormaal geluid uit het beeldscherm komen, neem dan onmiddellijk contact op met uw BenQ-servicecenter voor assistentie.

Vaarschuwing

- De afstand tussen monitor en ogen moet 50 ~ 70 cm (20 ~ 28 inches) bedragen.
- Als u gedurende langere tijd naar het scherm kijkt, kunnen uw ogen moe worden en kan uw gezichtsvermogen afnemen. Neem elk uur dat u het product gebruikt 5 ~ 10 minuten pauze.
- Verminder de belasting op uw ogen door af en toe naar voorwerpen op een afstand te kijken.
- Knipper regelmatig en doe oog oefeningen zodat uw ogen niet uitdrogen.

Veiligheidsbericht voor afstandsbediening (van toepassing als een afstandsbediening is inbegrepen)

- Plaats de afstandsbediening niet te dicht bij een warmtebron, in een vochtige omgeving en uit de buurt van vuur.
- Laat de afstandsbediening niet vallen.
- Stel de afstandsbediening niet aan water of vocht bloot. Het niet opvolgen hiervan kan defecten veroorzaken.
- Zorg dat er geen obstakel tussen de afstandsbediening en de sensor op het product is.
- Verwijder de batterijen als de afstandsbediening gedurende langere tijd niet wordt gebruikt.

Veiligheidsopmerkingen over batterijen (van toepassing als een afstandsbediening is inbegrepen)

Het gebruik van een verkeerd type batterij kan chemische lekkage of ontploffing veroorzaken. Let op het volgende:

- Zorg dat de batterijen altijd zodanig worden geplaatst dat de positieve en negatieve kanten in de juiste richtingen wijzen zoals is aangegeven aan de binnenkant van de batterijnis.
- Verschillende soorten batterijen hebben verschillende kenmerken. Mix geen batterijen van verschillende soorten.
- Gebruik geen oude en nieuwe batterijen door elkaar. Het door elkaar gebruiken van oude en nieuwe batterijen zal de levensduur van de batterij alleen maar verkorten of chemische lekkage veroorzaken bij oude batterijen.
- Als batterijen niet meer functioneren, vervang ze dan onmiddellijk.
- Chemicaliën die uit batterijen lekken kunnen huidirritatie veroorzaken. Als chemische stoffen uit de batterijen lekken, veeg dit dan onmiddellijk op met een droge doek en vervang de batterijen zo spoedig mogelijk.
- Vanwege verschillende opslagcondities, kan de gebruiksduur van de batterijen in het product zijn verkort. Vervang ze binnen 3 maanden of zo snel mogelijk na het eerste gebruik.
- Regionaal kunnen er beperkingen zijn wat het wegwerpen of hergebruiken van batterijen betreft. Meer informatie hierover vindt u bij uw gemeente of afvalverwerker.

Als de bijgesloten afstandsbediening een knoopcelbatterij bevat, let dan ook op de volgende mededeling.

- Slik de batterij niet in. Gevaar op chemische verbranding.
- De afstandsbediening die bij dit product wordt geleverd, bevat een knoopcelbatterij. Als de knoopcelbatterij wordt ingeslikt, kan dit binnen twee uur ernstige interne verbrandingen veroorzaken met uiteindelijk de dood tot gevolg.
- Houd nieuwe en gebruikte batterijen uit de buurt van kinderen. Als de batterijnis niet veilig dicht gaat, gebruikt u het product niet meer en houdt u het uit de buurt van kinderen.
- Als u vermoedt dat batterijen zijn ingeslikt of in enige deel van het lichaam terecht zijn gekomen, zoekt u onmiddellijk medische hulp.

Onderhoud en reiniging

- Plaats het beeldscherm niet met het scherm omlaag direct op de vloer of op een bureaublad. Het oppervlak van het scherm kan dan namelijk bekrassen.

- De apparatuur moet voor het gebruik worden bevestigd in de constructie.
- (Voor modellen met wand- of plafondmontagehouder)
 - Bevestig de monitor en wandmontageset aan een muur met een plat oppervlak.
 - Zorg dat het materiaal van de wand en de wandmontagehouder (apart verkocht) stabiel genoeg zijn voor het gewicht van de monitor.
 - Schakel de monitor uit voordat u de kabels van de LCD-monitor verwijdert.
- Haal de stekker van het product altijd uit het stopcontact voordat u het apparaat reinigt. Reinig het oppervlak van de LCD monitor met een niet-pluizende, zachte doek. Vermijd het gebruik van vloeibare reinigingsmiddelen, reinigingsmiddelen in spuitbussen of glasreinigers.
- De sleuven en openingen aan de achterzijde en de bovenkant van de behuizing zijn voor ventilatie bedoeld. Zorg ervoor dat deze niet bedekt of afgesloten worden. Plaats het beeldscherm nooit in de buurt van of op een verwarming of andere warmtebron. Bouw het product niet in tenzij er een deugdelijke ventilatie aanwezig is.
- Plaats geen zware objecten op het beeldscherm om persoonlijk letsel of beschadiging van het beeldscherm tegen te gaan.
- Bewaar de doos en het verpakkingsmateriaal voor het geval dat u de monitor later nog eens moet vervoeren.
- Zie het productlabel voor informatie over spanning, fabrikagedatum en identificatiemarkeringen.

Reparatie

- Probeer dit product niet zelf te repareren. Door het openen of verwijderen van de behuizing kunt u blootgesteld worden aan gevaarlijke spanningen of andere risico's. Wanneer er sprake is van enig hierboven vermeld verkeerd gebruik of van een ander ongeluk zoals het vallen of het verkeerd behandelen van het product, neem dan contact op met een geautoriseerd service center.
- Neem contact op met de winkel of ga naar de plaatselijke website van Support.BenQ.com voor meer ondersteuning.






Algemene informatie over garantie

Let op dat de garantie van het beeldscherm in de volgende situaties wellicht niet meer geldig is:

- Documenten die vereist zijn voor aanspraak op garantie zijn gewijzigd door ongeoorloofd gebruik of zijn onleesbaar.
- Het modelnummer of productienummer van het product is aangepast, gewist, verwijderd of onleesbaar gemaakt.
- Reparaties, wijzigingen of aanpassingen zijn aangebracht door ongeoorloofde reparatieorganisaties of personen.
- Schade veroorzaakt door onjuiste opslag van het beeldscherm (zoals onder andere overmacht, blootstelling aan direct zonlicht, water of vuur).
- Ontvangstproblemen die optreden wegens externe signalen (zoals een antenne, kabel-tv) buiten het beeldscherm.
- Defecten die het gevolg zijn door verkeerd gebruik of misbruik van het beeldscherm.

- Voordat u het beeldscherm gebruikt, is de gebruiker verplicht te controleren of het beeldscherm compatibel is met plaatselijke technische normen als de gebruiker het beeldscherm buiten het bedoelde gebruiksgebied laat functioneren. Het niet in acht nemen hiervan kan resulteren in beschadiging van het product en de gebruiker moet zelf de reparatiekosten dragen.
- Indien problemen (zoals gegevensverlies en systeemstoring) optreden vanwege software, onderdelen en/of niet-originele accessoires die niet door de fabrikant zijn geleverd, valt dit onder de eigen verantwoordelijkheid van de gebruiker.
- Gebruik de originele accessoires (zoals de stroomkabel) uitsluitend bij het toestel om mogelijke gevaren, zoals een elektrische schok of brand, tegen te gaan.

Typografie

Pictogram / symbool	Item	Betekenis
	Waarschuwing	Informatie die voornamelijk gaat over het vermijden van beschadiging van onderdelen, gegevens of persoonlijk letsel als gevolg van misbruik en onjuist gebruik en gedrag.
	Tip	Handige informatie over het uitvoeren van een taak.
	Opmerking	Aanvullende informatie.

In dit document worden de stappen om een menu te bereiken eventueel verkort weergegeven, bijvoorbeeld: **Menu > Systeem > Informatie**.

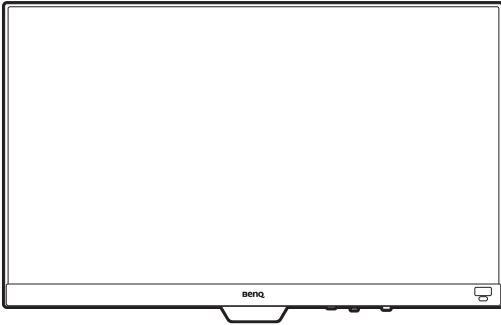
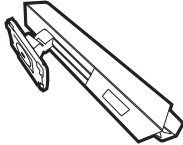

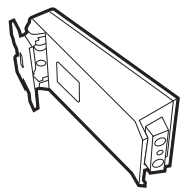
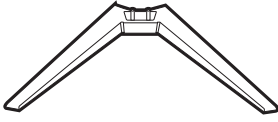

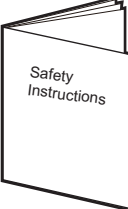
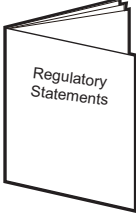
Inhoudsopgave

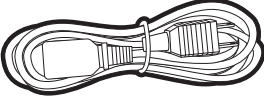

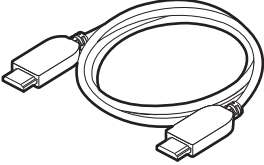
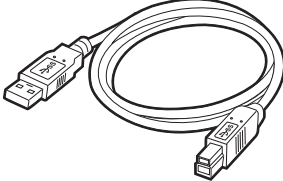
Copyright	2
Productondersteuning	3
V&A-index	4
Veiligheidsvoorzorgsmaatregelen	6
Netspanningsveiligheid	6
Installatie	7
Bediening.....	7
Veiligheidsbericht voor afstandsbediening (van toepassing als een afstandsbediening is inbegrepen).....	8
Veiligheidsopmerkingen over batterijen (van toepassing als een afstandsbediening is inbegrepen)	8
Onderhoud en reiniging.....	8
Reparatie	9
Algemene informatie over garantie.....	9
Voor u begint	13
Uw monitor leren kennen	15
Vooraanzicht	15
Achteraanzicht	16
Verbindingen	17
Installeren van de beeldschermhardware (voor beeldschermen met een in hoogte verstelbare standaard)	19
De standaard van de voet loskoppelen (voor beeldschermen met een in hoogte verstelbare standaard)	25
De wandmontageset van de monitor gebruiken (apart verkocht) (voor modellen met een in hoogte verstelbare standaard)	27
Installeren van de beeldschermhardware (voor beeldschermen zonder een in hoogte verstelbare standaard)	28
De standaard van de voet loskoppelen (voor beeldschermen zonder een in hoogte verstelbare standaard)	33
De wandmontageset van de monitor gebruiken (apart verkocht) (voor modellen zonder een in hoogte verstelbare standaard)	34
Het aanpassen van de monitor	36
Het bedieningspaneel	36
5-wegcontroller en standaard menuhandelingen	37
De monitor instellen voor verschillende scenario's.....	39
Snel tussen ingangen schakelen met de loopingtoets	39
Werken met het Snelmenu	40
Beschikbare menu-opties voor elke Kleurmodus	42
Aanpasbare OSD-instellingen	42
Met de HDRi-sneltoets werken.....	43
De helderheid van het scherm automatisch aanpassen (Bright Intelligence Plus).....	44
Omgaan met HDR-technologie	44
Een audioscenario kiezen	45

Weergavemodus aanpassen.....	45
Een geschikte kleurmodus kiezen.....	45
Het beeldscherm aansluiten op een MacBook.....	45
Toegankelijkheidsopties voor kleurwaarneming inschakelen (Kleurenblindheid).....	46
FreeSync™ Premium activeren.....	46
Aan de slag met Videoformaat-ondersteuningstechnologie.....	46
Eerste instelling voor games op 165 Hz	46
Door het hoofmenu navigeren	48
Menu Input	49
Snelmenu	50
Menu Kleurmodus	52
Menu Eye Care	55
Menu Audio	57
Menu Systeem	58
Problemen oplossen	61
Veelgestelde vragen (FAQ).....	61
Meer hulp nodig?	63

Voor u begint

Let er bij het uitpakken op dat u de volgende items ontvangen heeft. Indien een van de items ontbreekt of beschadigd is, neem dan contact op met uw leverancier waar u het apparaat gekocht heeft.

BenQ Lcd-scherm	 A line drawing of a BenQ LCD monitor screen, showing the bezel and the BenQ logo at the bottom center.
Monitorstandaard (voor EX240)	 A line drawing of a V-shaped monitor stand for the EX240 model.
Monitorvoet (voor EX240)	 A line drawing of a single monitor foot for the EX240 model.
Monitorstandaard (voor EX240N)	 A line drawing of a V-shaped monitor stand for the EX240N model.
Monitorvoet (voor EX240N)	 A line drawing of a single monitor foot for the EX240N model.
Beknopte handleiding	 A line drawing of a folded document labeled "Quick Start Guide".
Belangrijke veiligheidsinstructies	 A line drawing of a folded document labeled "Safety Instructions".
Verklaringen van regelgevende instanties	 A line drawing of a folded document labeled "Regulatory Statements".

<p>Stroomkabel (Geleverd item kan per model of per regio verschillen.)</p>	
<p>I/O-afdekking (voor modellen met een in hoogte verstelbare standaard)</p>	
<p>Videokabel: HDMI</p>	
<p>USB-kabel (Optionele accessoire)</p>	



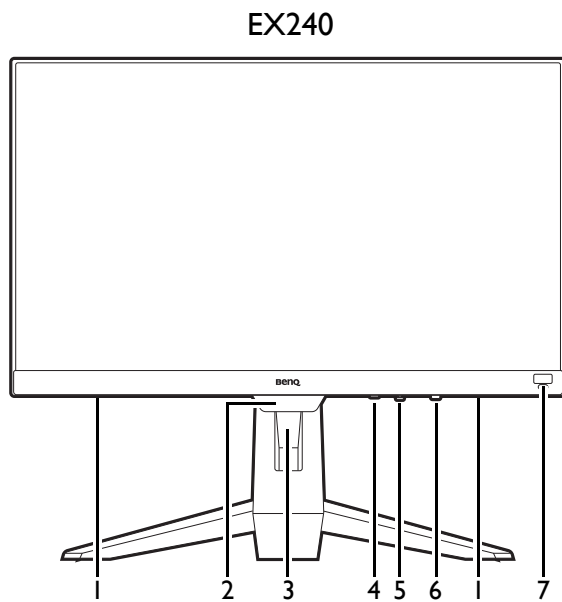
- De beschikbare accessoires en de hier getoonde afbeeldingen kunnen afwijken van de daadwerkelijke inhoud en het product dat in uw regio wordt geleverd. Bovendien kan de inhoud van de verpakking zonder voorafgaande kennisgeving worden gewijzigd. Kabels die niet bij het product worden geleverd, kunt u apart aanschaffen.
- Bewaar de doos en het verpakkingsmateriaal voor het geval dat u de monitor later nog eens moet vervoeren. Het piepschuim is ideaal als bescherming tijdens het transport.
- Accessoires en kabels zijn mogelijk bijgesloten of afzonderlijk verkrijgbaar, afhankelijk van het product dat in uw regio wordt geleverd.



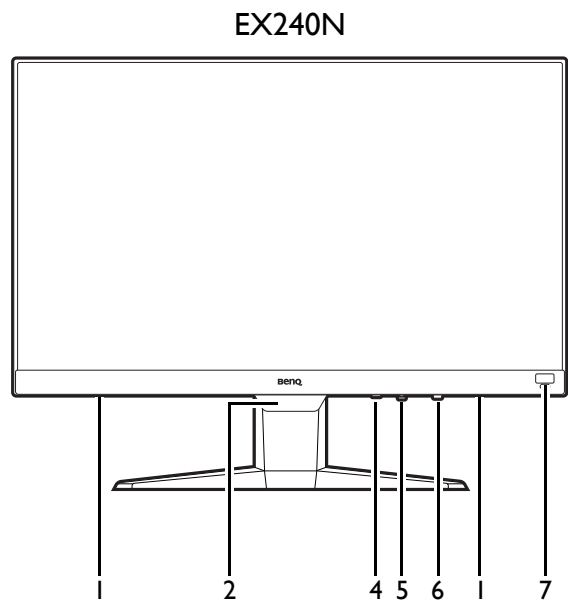
Houd het product en de accessoires altijd buiten bereik van kleine kinderen.

Uw monitor leren kennen

Vooraanzicht

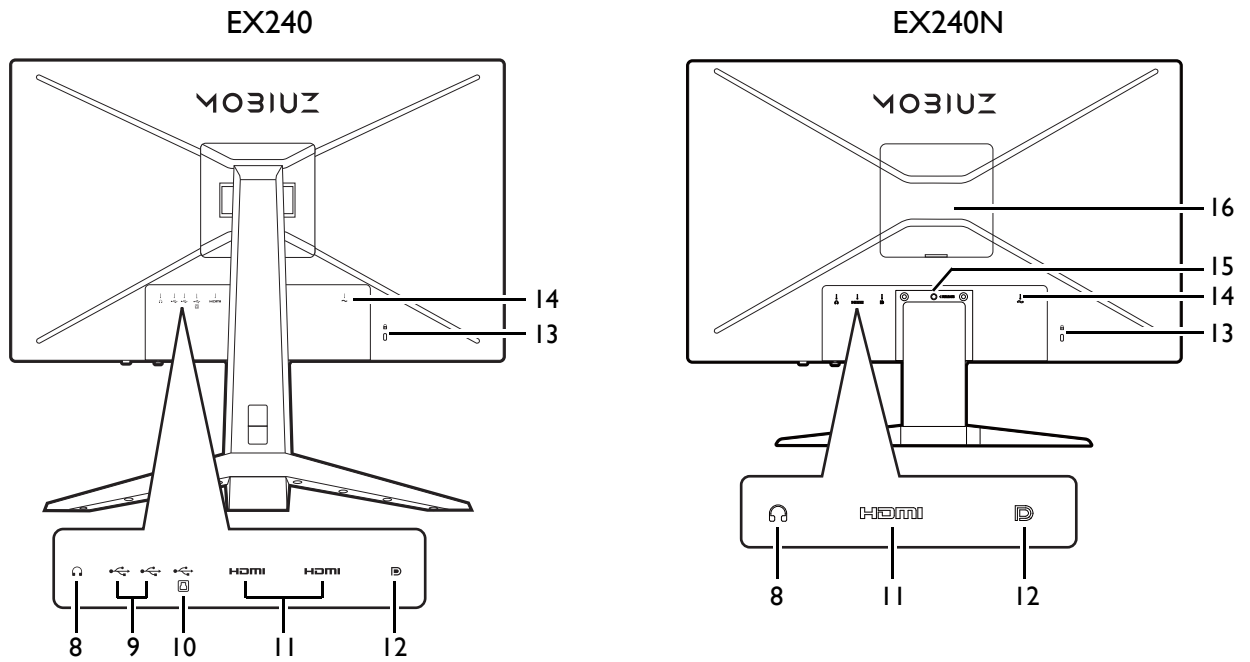


1. Luidsprekers
2. Lichtsensor
3. Opening voor kabelmanagement
4. Loopingtoets



5. 5-wegcontroller
6. Aan/uitknop en ledindicator
7. HDRi-sneltoets

Achteraanzicht



8. Koptelefoonstekker
9. USB 3.1-poort (downstream; aansluiting voor usb-apparaten)
10. USB 3.1-poort (upstream; aansluiting voor pc)
11. HDMI-aansluiting
12. DisplayPort-aansluiting
13. Sleuf voor Kensingtonslot
14. Stroomstekker
15. Ontgrendelingsknop van standaard
16. VESA-afdekking



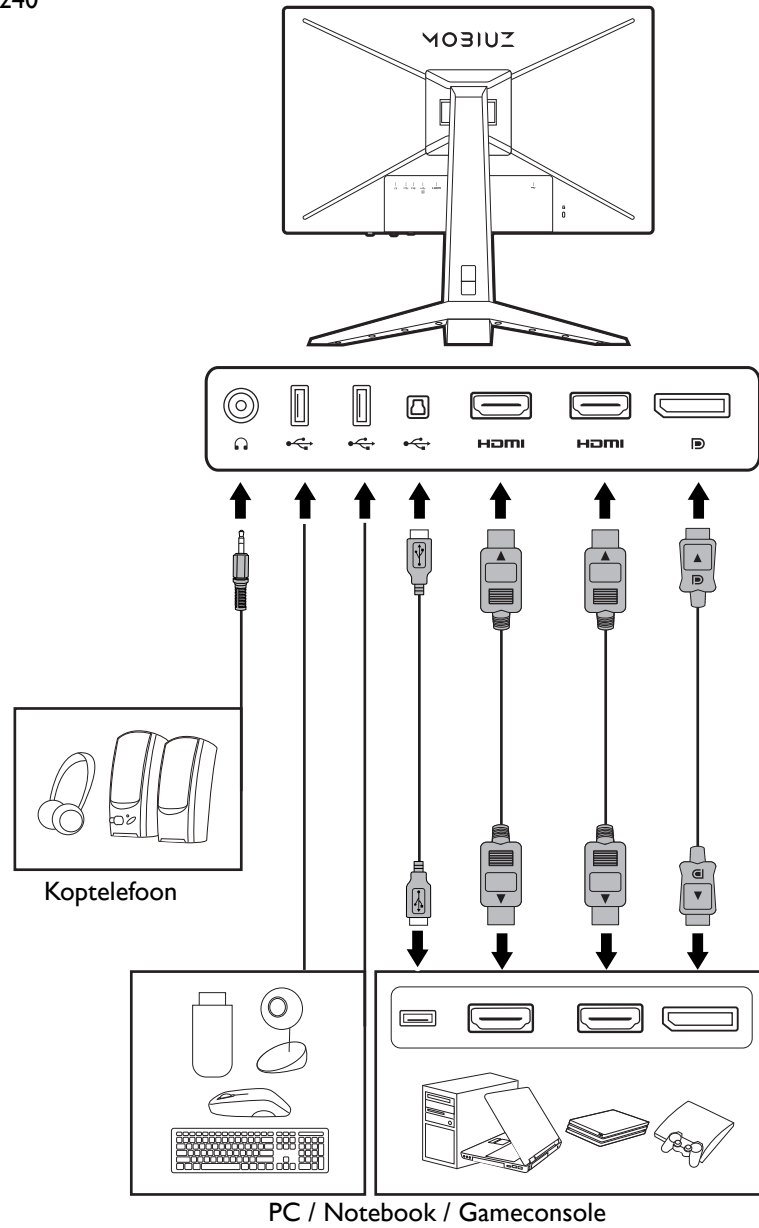
- Bovenstaande afbeelding kan per model verschillen.
- Beeld kan verschillen per product per regio.

Verbindingen

De volgende verbindingen dienen uitsluitend als voorbeeld. Kabels die niet bij het product worden geleverd, kunt u apart aanschaffen.

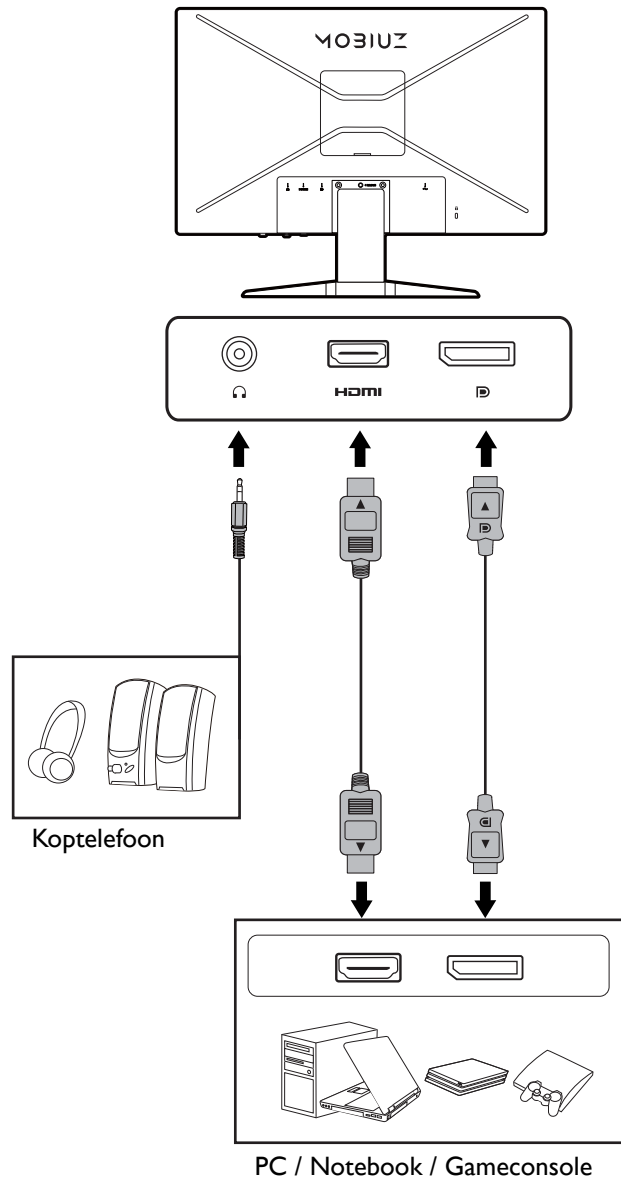
Voor meer details over het maken van verbindingen, zie pagina [20](#).

EX240



Voor meer details over het maken van verbindingen, zie pagina 30.

EX240N



Installeren van de beeldschermhardware (voor beeldschermen met een in hoogte verstelbare standaard)



- Als uw computer ingeschakeld is, schakel deze dan uit voordat u verder gaat. Steek de stekker niet in het stopcontact of schakel de monitor niet in totdat u gevraagd wordt dit te doen.
- De volgende afbeeldingen dienen slechts ter illustratie. De beschikbare in- en uitgangcontacten zijn afhankelijk van het gekochte model.
- Druk niet met uw vinger op het schermoppervlak.

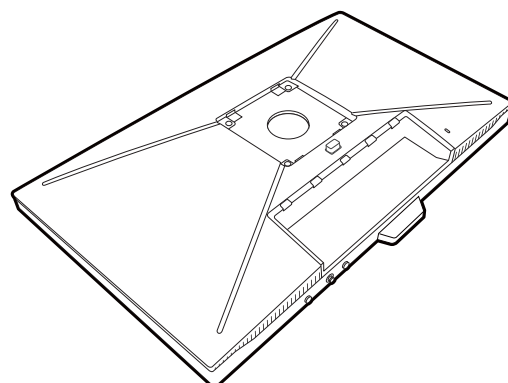
I. Bevestig de monitorvoet.



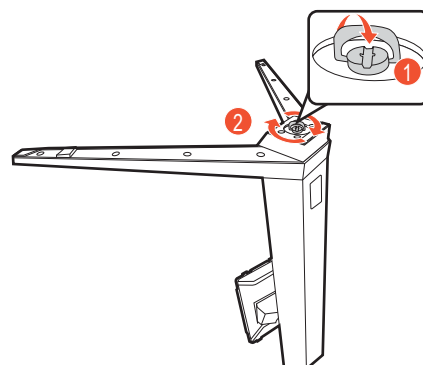
Let er a.u.b. op dat u de monitor niet beschadigt. Door het plaatsen van het schermoppervlak op een voorwerp zoals een nietmachine of een muis kan het glas breken en het LCD-substraat beschadigd raken waardoor uw garantie vervalt. Het over uw tafel of bureau schuiven of schuren van de monitor kan leiden tot krassen of beschadigingen van de behuizing of bedieningselementen.

Maak voldoende ruimte vrij op uw bureau of tafel en plaats hierop ter bescherming bijvoorbeeld de verpakkingzak van de monitor. Dit om de monitor en het scherm te beschermen.

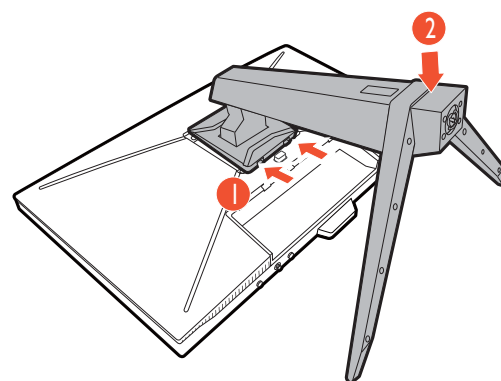
Plaats de monitor met het scherm naar onder wijzend op het vlakke schone en beschermende oppervlak.



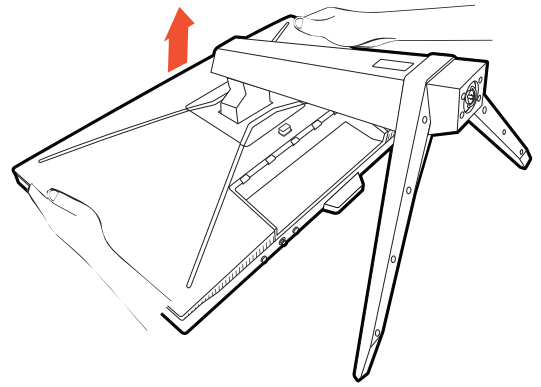
Monteer, zoals is aangegeven, de monitorstandaard op de monitorvoet totdat deze op z'n plek klikt. Open het schroefdeksel en draai de schroef vast zoals afgebeeld. Sluit het deksel.



Richt het uiteinde van de standaardbeugel op de monitor en druk beide vervolgens in elkaar totdat ze vastklikken.




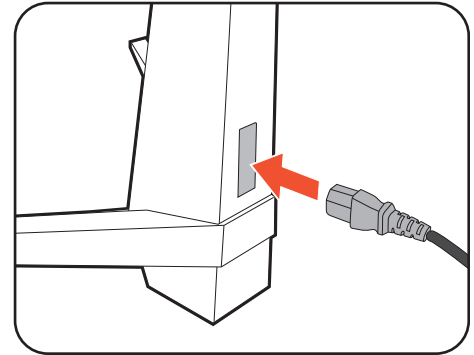
Til de monitor voorzichtig op, draai hem om en plaats de monitor rechtop met zijn standaard op een vlak en gelijkmatig oppervlak.



2. Verbind de stroomkabel met de monitor.

Leg de kabel eerst door de kabelopening van de standaardarm.

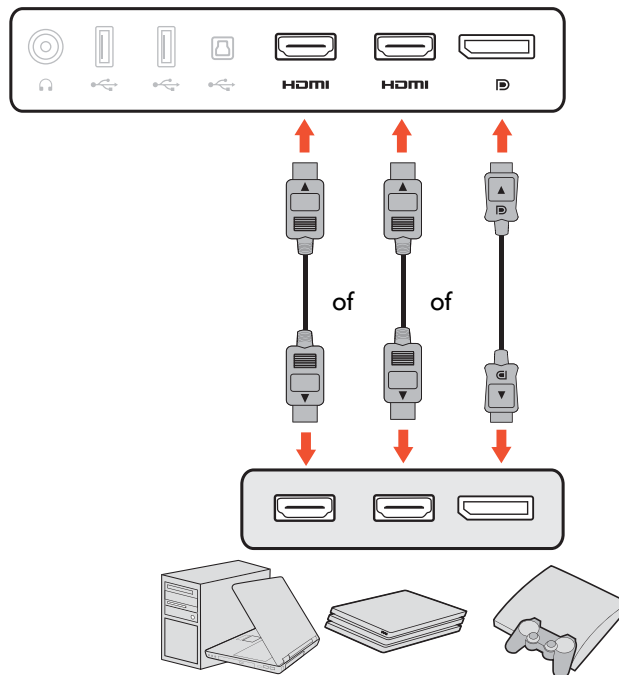
Steek het ene uiteinde van de stroomkabel in de ingang  aan de achterzijde van de monitor. Sluit het andere uiteinde nog niet aan op een stopcontact.



3. Sluit de videokabel aan.



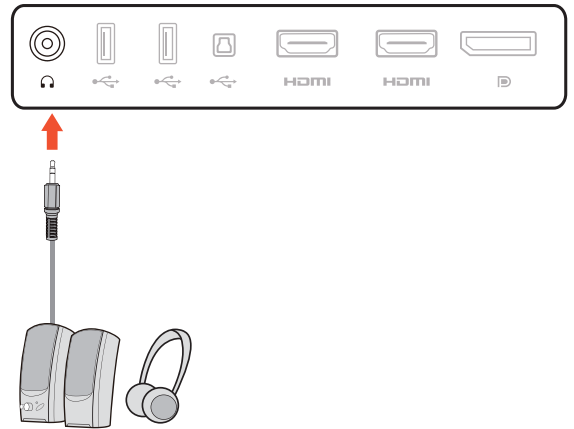
De meegeleverde videokabels en de afbeeldingen van de ingangen in dit document kunnen, afhankelijk van de regio waar het product werd geleverd, afwijken.



- Sluit de stekker van de HDMI-kabel aan op de HDMI-poort op het beeldscherm. Sluit het andere uiteinde van de kabel aan op de HDMI-uitgang van een digitaal apparaat.
- Sluit de stekker van de DP-kabel aan op de videoingang van de monitor. Sluit het andere uiteinde van de kabel aan op de videoingang van de computer.

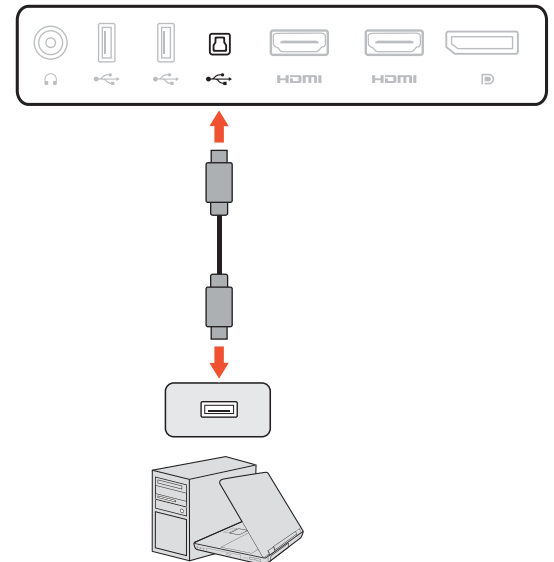
4. Sluit de audiokabel aan.

U kunt een koptelefoon aansluiten op de betreffende aansluiting aan de achterzijde van de monitor.

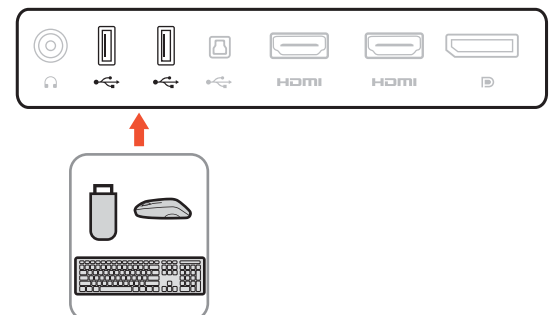


5. USB-apparaten aansluiten.

Sluit de USB-kabel aan op de pc en het monitor (via de upstream USB-poort aan de achterzijde). Deze upstream-USB-poort zorgt voor gegevensoverdracht tussen de pc en USB-apparaten die op het monitor zijn aangesloten.



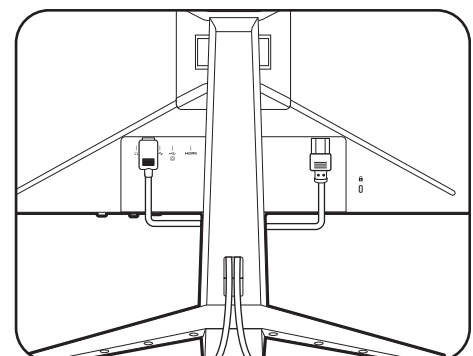
Sluit USB-apparaten via de andere USB-poorten (downstream) aan op het monitor. Deze downstream USB-poorten zorgen voor gegevensoverdracht tussen aangesloten USB-apparaten en de upstream poort.



6. Orden de kabels.

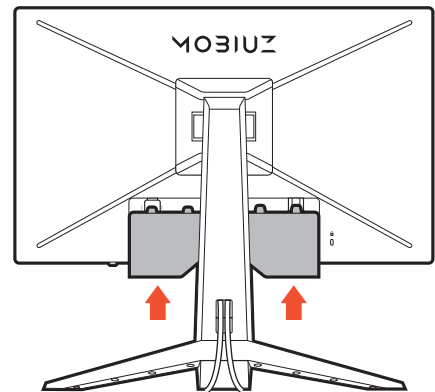
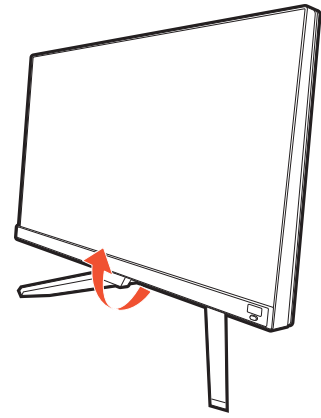


Laat genoeg kabellengte over zodat er genoeg kabel is om goed te kunnen verbinden. Pas op de pinnen of stekkers niet verbogen worden of afbreken.



7. Installeer de I/O-afdekking.

Richt de I/O-afdekking op de gaten in de achterkant van de monitor. Druk de zijkanten en onderkant van de afdekking tegen de gaten om deze vast te zetten. Druk op de onderkant van het paneel en controleer of het goed is geïnstalleerd.

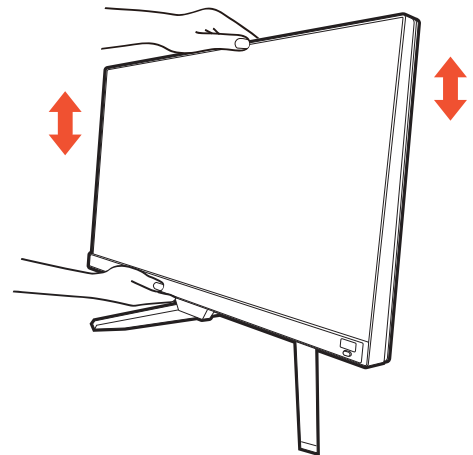


8. Pas de hoogte van het beeldscherm aan.

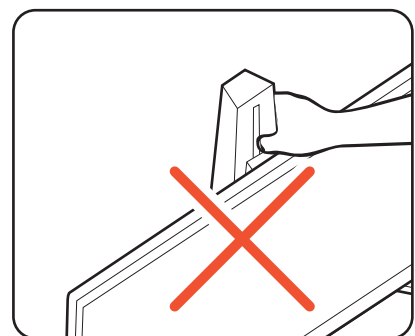
Om de monitorhoogte aan te passen, pakt u de monitor aan de boven- en onderkant vast en beweegt u deze naar- of opwaarts tot de gewenste hoogte is bereikt.



Het beeldscherm is een zgn. edge-to-edge beeldscherm. Ga er uitermate voorzichtig mee om. Druk niet met uw vinger op het schermoppervlak. Gebruik nooit uitzonderlijk veel kracht uit op het beeldscherm.

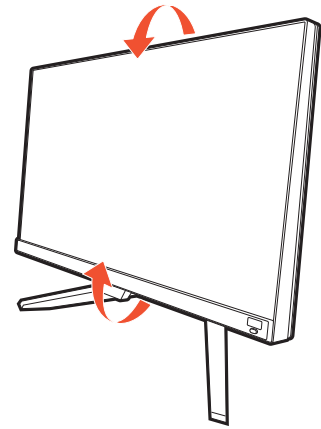


Plaats uw handen niet op het bovenste of onderste deel van de in hoogte verstelbare stander en ook niet langs de onderkant van de monitor. Het op- of neerwaarts bewegen van de monitor kan eventueel lichamelijk letsel veroorzaken. Plaats nooit uw hand op de stander als u de monitor omhoog of omlaag kantelt. Houd kinderen uit de buurt van het monitor als u deze handeling uitvoert.



9. Kantel de monitor.

Plaats de monitor en stel de hoek van het beeldscherm zodanig in dat u ongewenste reflecties van andere lichtbronnen tot een minimum beperkt.

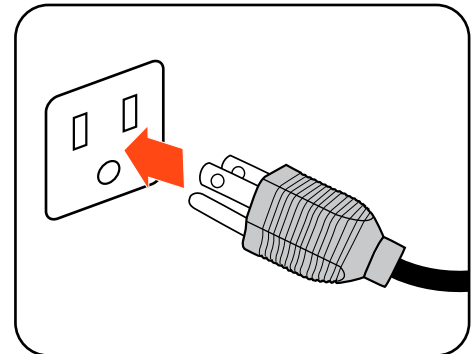


10. Sluit aan op netspanning en schakel dit in.

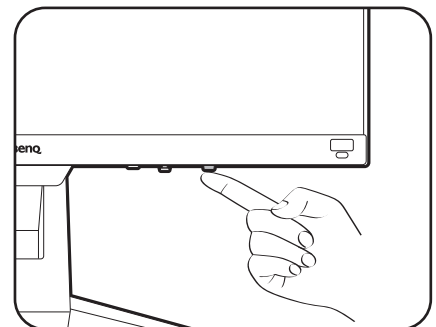
Steek het andere uiteinde van de stroomkabel in een stopcontact en schakel het in.



Beeld kan verschillen per product per regio.



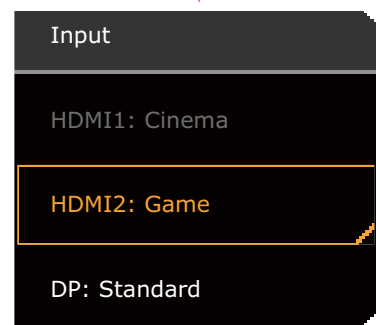
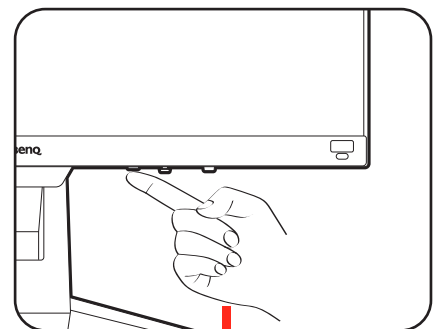
Zet de monitor aan door op de aan/uitknop op de monitor te drukken.



Zet ook de computer aan. Als u gebruik maakt van meerdere videobronnen, drukt u op de loopingtoets en op de 5-wegcontroller om een ingang te selecteren.



Voor een langere levensduur van het product, raden wij u aan de energiebeheerfunctie (powermanagement functie) van uw computer te gebruiken.



11. De monitor instellen voor bepaalde scenario's.

Als u de monitor de eerste keer inschakelt, wordt u gevraagd om de monitor in te stellen voor specifieke scenario's. Zie [De monitor instellen voor verschillende scenario's op pagina 39](#) om de configuratie te voltooien.

De standaard van de voet loskoppelen (voor beeldschermen met een in hoogte verstelbare standaard)

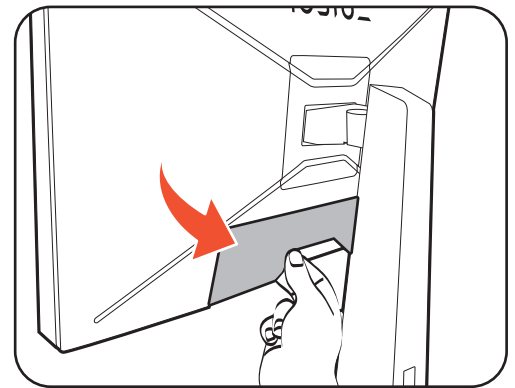
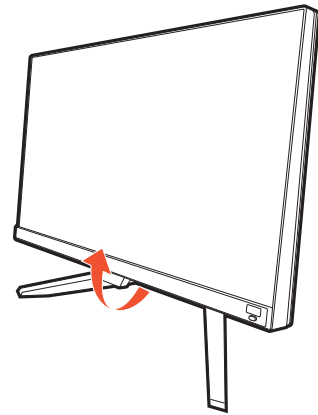
1. Voorbereidingen voor monitor en bureaublad/tafel.

Schakel de monitor en de stroom uit voordat u de stroomkabel uit de monitor neemt. Schakel de computer uit voordat u de signaalkabel loskoppelt.

2. Verwijder de I/O-afdekking.

Til het scherm voorzichtig op en zet het in de maximaal uitgeschoven positie. Kantel vervolgens de monitor om de I/O-afdekking eenvoudig te monteren/demonteren.

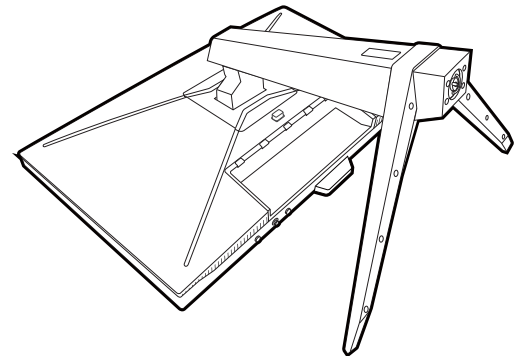
Verwijder de I/O-afdekking van de onderzijde zoals is aangegeven. Als u de monitor kantelt, kunt u deze eenvoudig verwijderen. Koppel alle kabels voorzichtig los.



Voordat u de monitor met het scherm naar beneden gericht op uw bureau of tafel plaatst dient u eerst voldoende ruimte te maken en ter bescherming bijvoorbeeld een handdoek neer te leggen. Dit om de monitor en het scherm te beschermen.

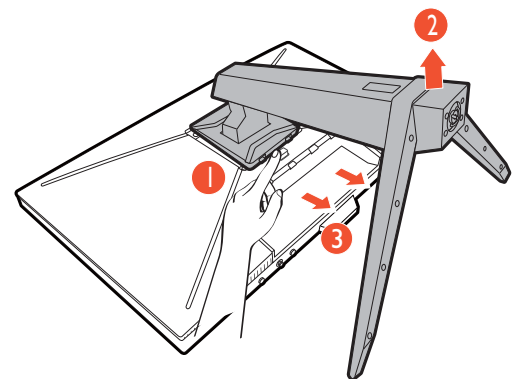


Let er a.u.b. op dat u de monitor niet beschadigt. Door het plaatsen van het schermoppervlak op een voorwerp zoals een nietmachine of een muis kan het glas breken en het LCD-substraat beschadigd raken waardoor uw garantie vervalt. Het over uw tafel of bureau schuiven of schuren van de monitor kan leiden tot krassen of beschadigingen van de behuizing of bedieningselementen.



3. Verwijder de monitorstandaard.

Terwijl u op de VESA-montagedrukknop (1) drukt en deze ingedrukt houdt, kunt u de standaard loskoppelen van de monitor (2 en 3).

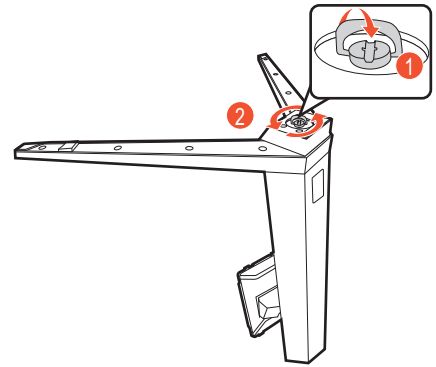


4. Verwijder de monitorvoet.

Draai de schroef aan de onderkant van de monitorvoet los en trek de monitorvoet los zoals is geïllustreerd.



Voor het geval dat u in de toekomst weer de standaard gebruikt, bewaart u de monitorvoet en monitorstandaard op een veilige plek.



De wandmontageset van de monitor gebruiken (apart verkocht) (voor modellen met een in hoogte verstelbare standaard)

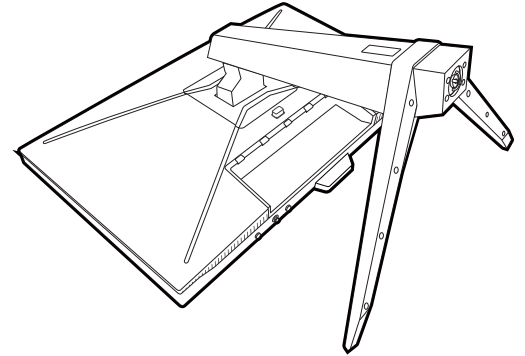
De achterkant van de LCD-monitor heeft een standaard VESA bevestiging met gaten volgens het 100 mm-patroon, zodat u de monitor kunt bevestigen aan een wandmontagebeugel. Voordat u een wandmontageset bevestigt, leest u eerst de voorzorgsmaatregelen.

Vorzorgsmaatregelen

- Bevestig de monitor en wandmontageset aan een muur met een plat oppervlak.
- Zorg dat het materiaal van de wand en de wandmontagehouder (apart verkocht) stabiel genoeg zijn voor het gewicht van de monitor. Zie de productspecificaties op de website voor meer informatie over het gewicht.
- Schakel de monitor uit voordat u de kabels van de LCD-monitor verwijdert.

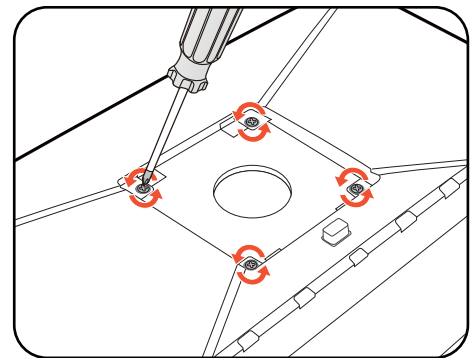
1. Verwijder de monitorstandaard.

Leg het scherm plat neer op een schoon en zacht oppervlak. Maak de monitor-standaard los zoals beschreven in de stappen 1~2 in [De standaard van de voet loskoppelen \(voor beeldschermen met een in hoogte verstelbare standaard\) op pagina 25](#).



2. Verwijder de schroeven van de achterplaat.

Draai de schroeven van de achterplaat los met een kruiskopschroevendraaier. Het gebruik van een schroevendraaier met magnetische kop wordt aanbevolen zodat u de schroeven niet verliest.



3. Volg de instructies in de handleiding van de wandmontagebeugels om de bevestiging te voltooien.



Gebruik vier M4 x 10 mm schroeven om een standaard VESA-wandmontagehouder op de monitor te bevestigen. Zorg dat alle schroeven stevig zijn vastgedraaid. Neem contact op met een professionele monteur of de klantenservice van BenQ voor voorzorgsmaatregelen over wandmontage en veiligheid.

Installeren van de beeldschermhardware (voor beeldschermen zonder een in hoogte verstelbare standaard)



- Als uw computer ingeschakeld is, schakel deze dan uit voordat u verder gaat. Steek de stekker niet in het stopcontact of schakel de monitor niet in totdat u gevraagd wordt dit te doen.
- De volgende afbeeldingen dienen slechts ter illustratie. De beschikbare in- en uitgangcontacten zijn afhankelijk van het gekochte model.
- Druk niet met uw vinger op het schermoppervlak.

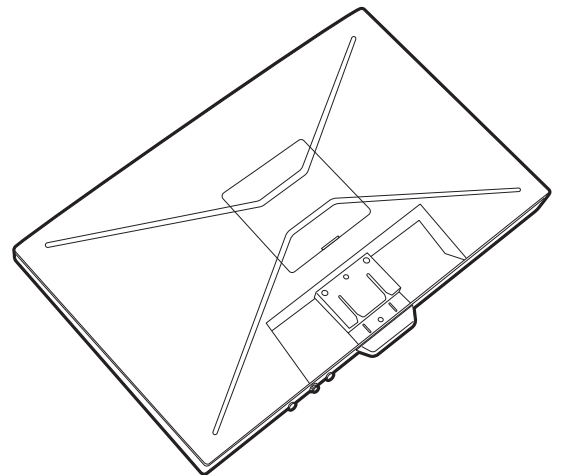
I. Bevestig de monitorvoet.



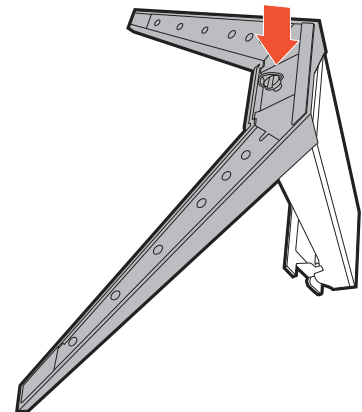
Let er op dat u de monitor niet beschadigt. Door het plaatsen van het schermoppervlak op een voorwerp zoals een nietmachine of een muis kan het glas breken en het LCD-substraat beschadigd raken waardoor uw garantie vervalt. Het over uw tafel of bureau schuiven of schuren van de monitor kan leiden tot krassen of beschadigingen van de behuizing of bedieningselementen.

Maak voldoende ruimte vrij op uw bureau of tafel en plaats hierop ter bescherming bijvoorbeeld de verpakkingzak van de monitor. Dit om de monitor en het scherm te beschermen.

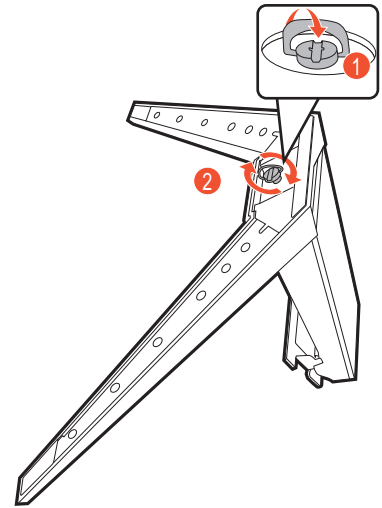
Plaats de monitor met het scherm naar onder wijzend op het vlakke schone en beschermende oppervlak.



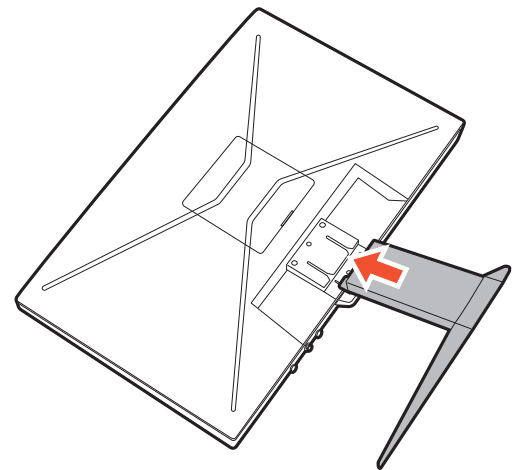
Monteer, zoals is aangegeven, de monitorstandaard op de monitorvoet totdat deze op z'n plek klikt.



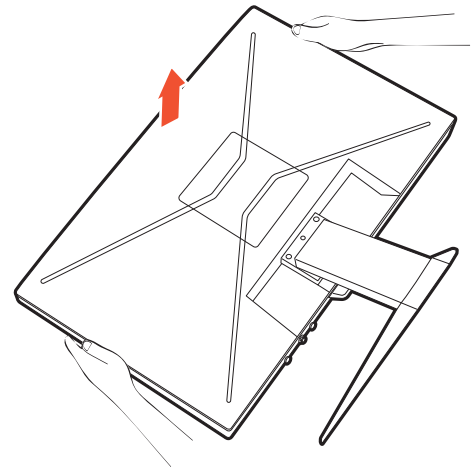
Open het schroefdeksel en draai de schroef vast zoals afgebeeld. Sluit het deksel.



Richt het uiteinde van de standaardbeugel op de monitor en druk beide vervolgens in elkaar totdat ze vastklikken.



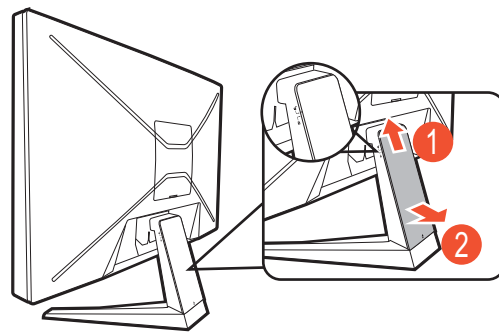
Til de monitor voorzichtig op, draai hem om en plaats de monitor rechtop met zijn standaard op een vlak en gelijkmatig oppervlak.



2. Verwijder de afdekking van het kabelbeheersysteem.

De standaardarm functioneert tevens als kabelbeheersysteem om de kabels netjes en schoon te houden. Schuif de kabelafdekking omhoog totdat de markering op het ontgrendelpictogram op de standaardarm staat. Verwijder de afdekking zoals is geïllustreerd.


Leg eerst een kabel door de kabelbeheeropening van de arm. Begin met de kabels met de grootste stekkers.

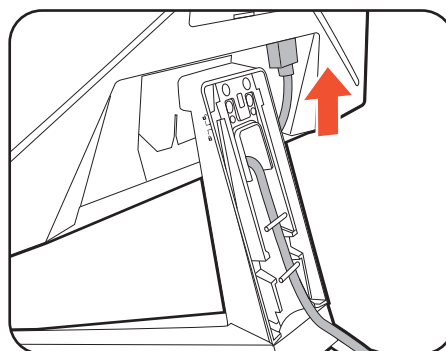


! Laat genoeg kabellengte over zodat er genoeg kabel is om goed te kunnen verbinden. Pas op de pinnen of stekkers niet verbogen worden of afbreken.

3. Verbind de stroomkabel met de monitor.

Leg de kabel eerst door de kabelopening van de standaardarm.

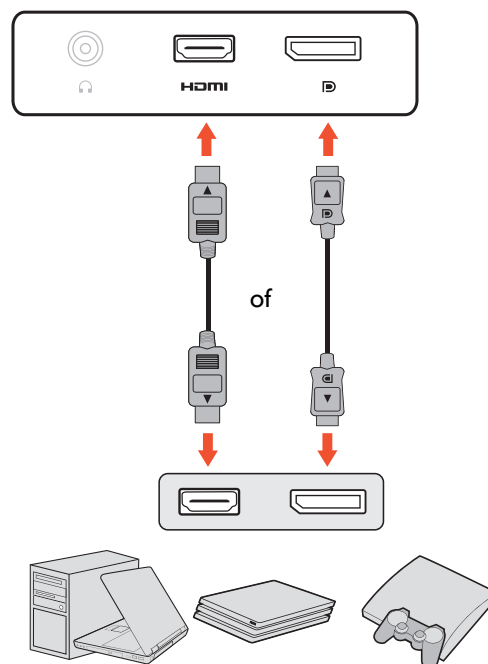
Steek het ene uiteinde van de stroomkabel in de ingang  aan de achterzijde van de monitor. Sluit het andere uiteinde nog niet aan op een stopcontact.



4. Sluit de videokabel aan.

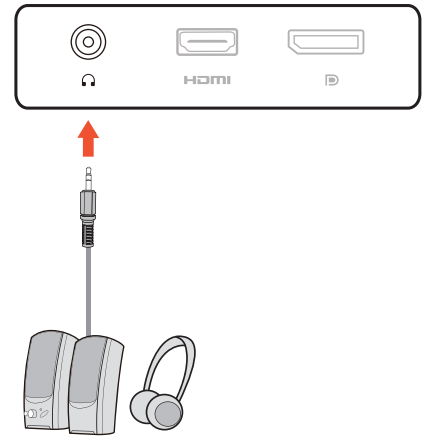
✎ De meegeleverde videokabels en de afbeeldingen van de ingangen in dit document kunnen, afhankelijk van de regio waar het product werd geleverd, afwijken.

- Sluit de stekker van de HDMI-kabel aan op de HDMI-poort op het beeldscherm. Sluit het andere uiteinde van de kabel aan op de HDMI-uitgang van een digitaal apparaat.
- Sluit de stekker van de DP-kabel aan op de videoingang van de monitor. Sluit het andere uiteinde van de kabel aan op de videoingang van de computer.



5. Sluit de audiokabel aan.

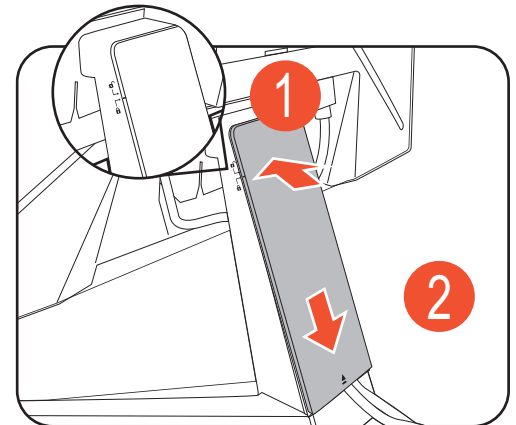
U kunt een koptelefoon aansluiten op de betreffende aansluiting aan de achterzijde van de monitor.



6. Monteer de kabelafdekking.

Zodra alle kabels op het beeldscherm zijn aangesloten, gebruikt u het kabelbeheersysteem om alle kabels netjes door te leiden.

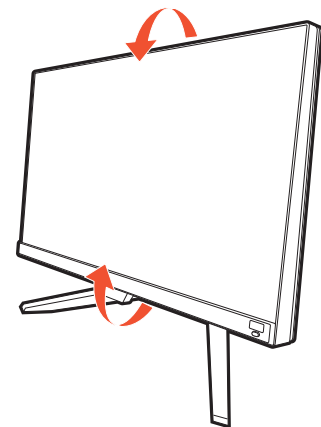
Richt de markering op de kabelafdekking op het ontgrendelpictogram op de arm. Monteer de kabelafdekking weer op de standaardarm en schuif deze omlaag om deze te bevestigen. De markering op de kabelafdekking moet nu zijn gericht op het slotpictogram op de arm.



7. Kantel de monitor.

Plaats de monitor en stel de hoek van het beeldscherm zodanig in dat u ongewenste reflecties van andere lichtbronnen tot een minimum beperkt.

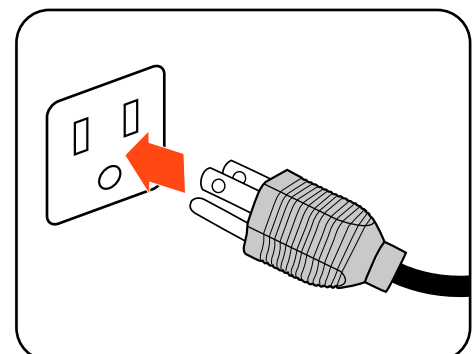
! Het beeldscherm is een zgn. edge-to-edge beeldscherm. Ga er uitermate voorzichtig mee om. Druk niet met uw vinger op het schermoppervlak. Gebruik nooit uitzonderlijk veel kracht uit op het beeldscherm.



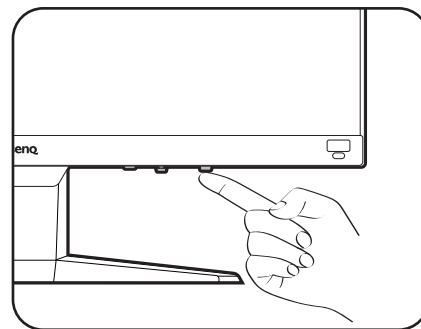
8. Sluit aan op netspanning en schakel dit in.

Steek het andere uiteinde van de stroomkabel in een stopcontact en schakel het in.

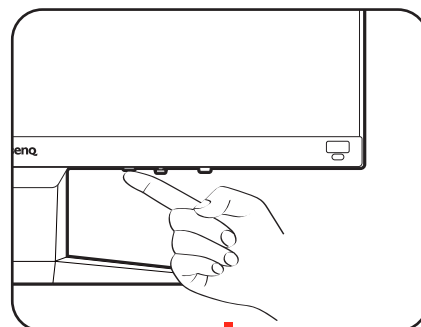
! Beeld kan verschillen per product per regio.



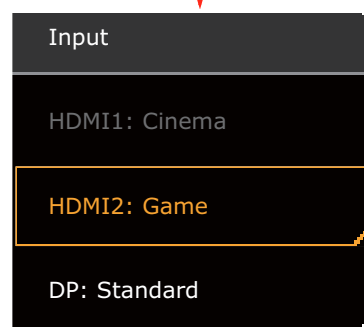
Zet de monitor aan door op de aan/uitknop op de monitor te drukken.



Zet ook de computer aan. Als u gebruik maakt van meerdere videobronnen, drukt u op de loopingtoets en op de 5-wegcontroller om een ingang te selecteren.



Voor een langere levensduur van het product, raden wij u aan de energiebeheerfunctie van uw computer te gebruiken.



9. De monitor instellen voor bepaalde scenario's.

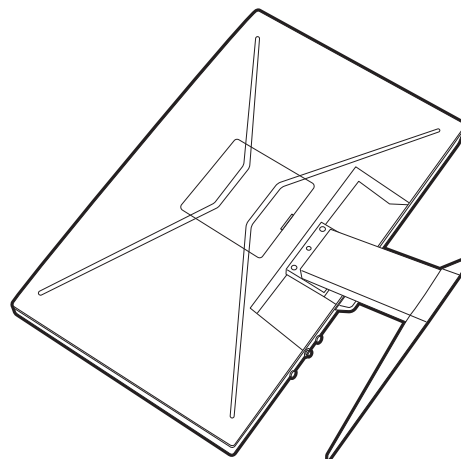
Als u de monitor de eerste keer inschakelt, wordt u gevraagd om de monitor in te stellen voor specifieke scenario's. Zie [De monitor instellen voor verschillende scenario's op pagina 39](#) om de configuratie te voltooien.

De standaard van de voet loskoppelen (voor beeldschermen zonder een in hoogte verstelbare standaard)

1. Voorbereidingen voor monitor en bureaublad/tafel.

Schakel de monitor en de stroom uit voordat u de stroomkabel uit de monitor neemt. Schakel de computer uit voordat u de signaalkabel loskoppelt.

Voordat u de monitor met het scherm naar beneden gericht op uw bureau of tafel plaatst dient u eerst voldoende ruimte te maken en ter bescherming bijvoorbeeld een handdoek neer te leggen. Dit om de monitor en het scherm te beschermen.

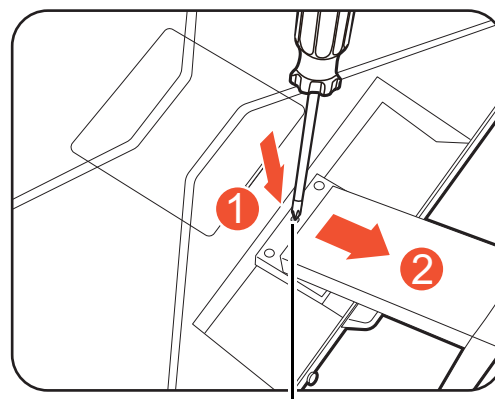


Let er op dat u de monitor niet beschadigt. Door het plaatsen van het schermoppervlak op een voorwerp zoals een nietmachine of een muis kan het glas breken en het LCD-substraat beschadigd raken waardoor uw garantie vervalt. Het over uw tafel of bureau schuiven of schuren van de monitor kan leiden tot krassen of beschadigingen van de behuizing of bedieningselementen.

2. Verwijder de monitorstandaard.

Duw de standaard voorzichtig omlaag totdat dit niet verder gaat, zodat u de loslaatknop duidelijk kunt zien.

Plaats een scherp object, bijvoorbeeld een schroevendraaier, in de opening boven de monitorstandaardbeugel en druk de schroevendraaier tegen de loslaatknop in de opening. Trek vervolgens de monitorstandaard achterwaarts weg van de monitor.



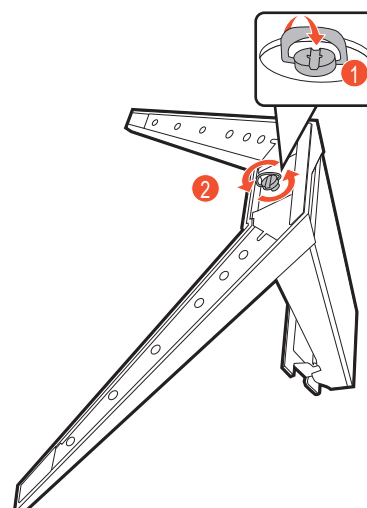
Loslaatknop

3. Verwijder de monitorvoet.

Draai de schroef aan de onderkant van de monitorvoet los en trek de monitorvoet los zoals is geïllustreerd.



Voor het geval dat u in de toekomst weer de standaard gebruikt, bewaart u de monitorvoet en monitorstandaard op een veilige plek.



De wandmontageset van de monitor gebruiken (apart verkocht) (voor modellen zonder een in hoogte verstelbare standaard)

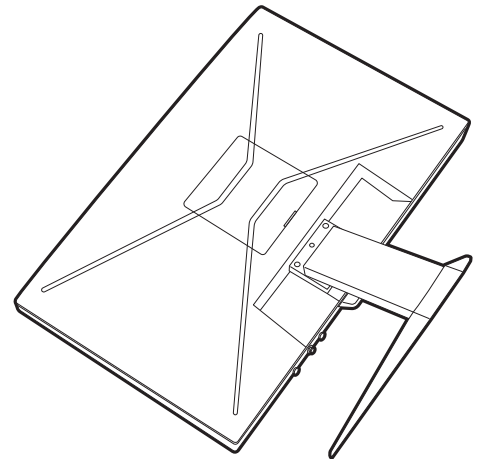
De achterkant van de LCD-monitor heeft een standaard VESA bevestiging met gaten volgens het 100 mm-patroon, zodat u de monitor kunt bevestigen aan een wandmontagebeugel. Voordat u een wandmontageset bevestigt, leest u eerst de voorzorgsmaatregelen.

Voorzorgsmaatregelen

- Bevestig de monitor en wandmontageset aan een muur met een plat oppervlak.
- Zorg dat het materiaal van de wand en de wandmontagehouder (apart verkocht) stabiel genoeg zijn voor het gewicht van de monitor. Zie de productspecificaties op de website voor meer informatie over het gewicht.
- Schakel de monitor uit voordat u de kabels van de LCD-monitor verwijdert.

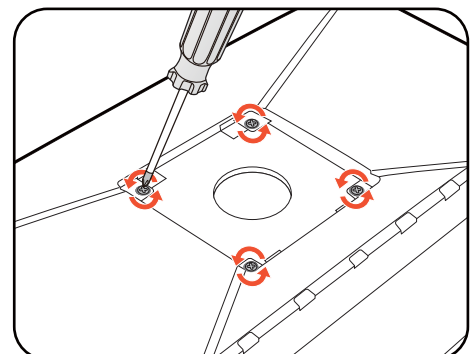
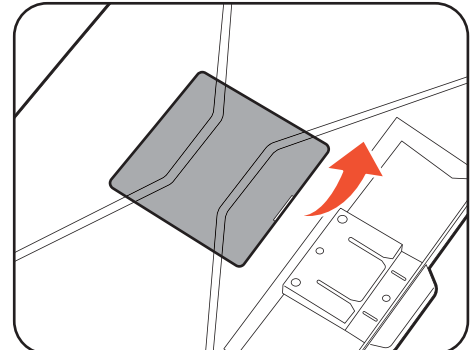
1. Verwijder de monitorstandaard.

Leg het scherm plat neer op een schoon en zacht oppervlak. Maak de monitor-standaard los zoals beschreven in de stappen 1~2 in [De standaard van de voet loskoppelen \(voor beeldschermen zonder een in hoogte verstelbare standaard\) op pagina 33](#).



2. Verwijder de VESA-afdekking en de schroeven.

Verwijder de VESA-afdekking zoals is geïllustreerd en draai de schroeven aan de binnenkant los met een kruiskopschroevendraaier. Het gebruik van een schroevendraaier met magnetische kop wordt aanbevolen zodat u de schroeven niet verliest.



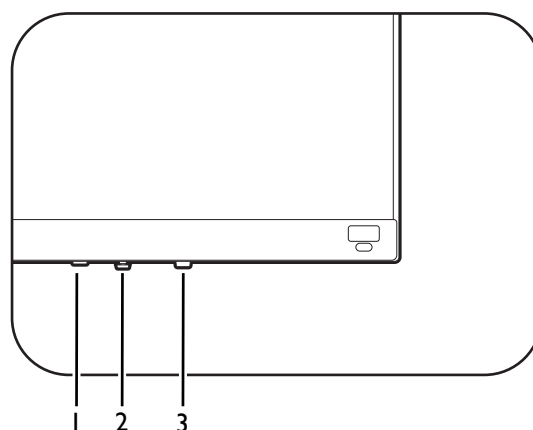
3. Volg de instructies in de handleiding van de wandmontagebeugels om de bevestiging te voltooien.



Gebruik vier M4 x 10 mm schroeven om een standaard VESA-wandmontagehouder op de monitor te bevestigen. Zorg dat alle schroeven stevig zijn vastgedraaid. Neem contact op met een professionele monteur of de klantenservice van BenQ voor voorzorgsmaatregelen over wandmontage en veiligheid.

Het aanpassen van de monitor

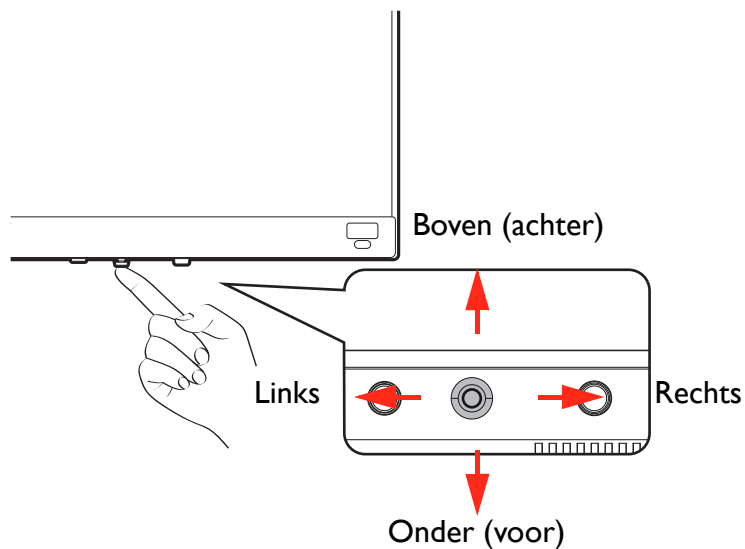
Het bedieningspaneel

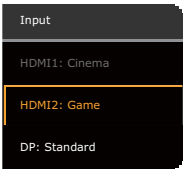
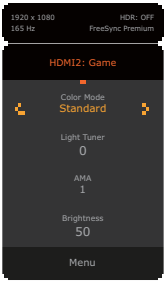







Nr.	Naam	Beschrijving
1.	Loopingtoets	Opent het selectiemenu voor videobronnen. Zie Snel tussen ingangen schakelen met de loopingtoets op pagina 39 voor meer informatie.
2.	5-wegcontroller	Opent de functies of menu-items volgens de pictogrammen op het scherm. Zie 5-wegcontroller en standaard menuhandelingen op pagina 37 voor meer informatie.
3.	Aan/uittoets	De monitor in- en uitschakelen.

5-wegcontroller en standaard menuhandelingen

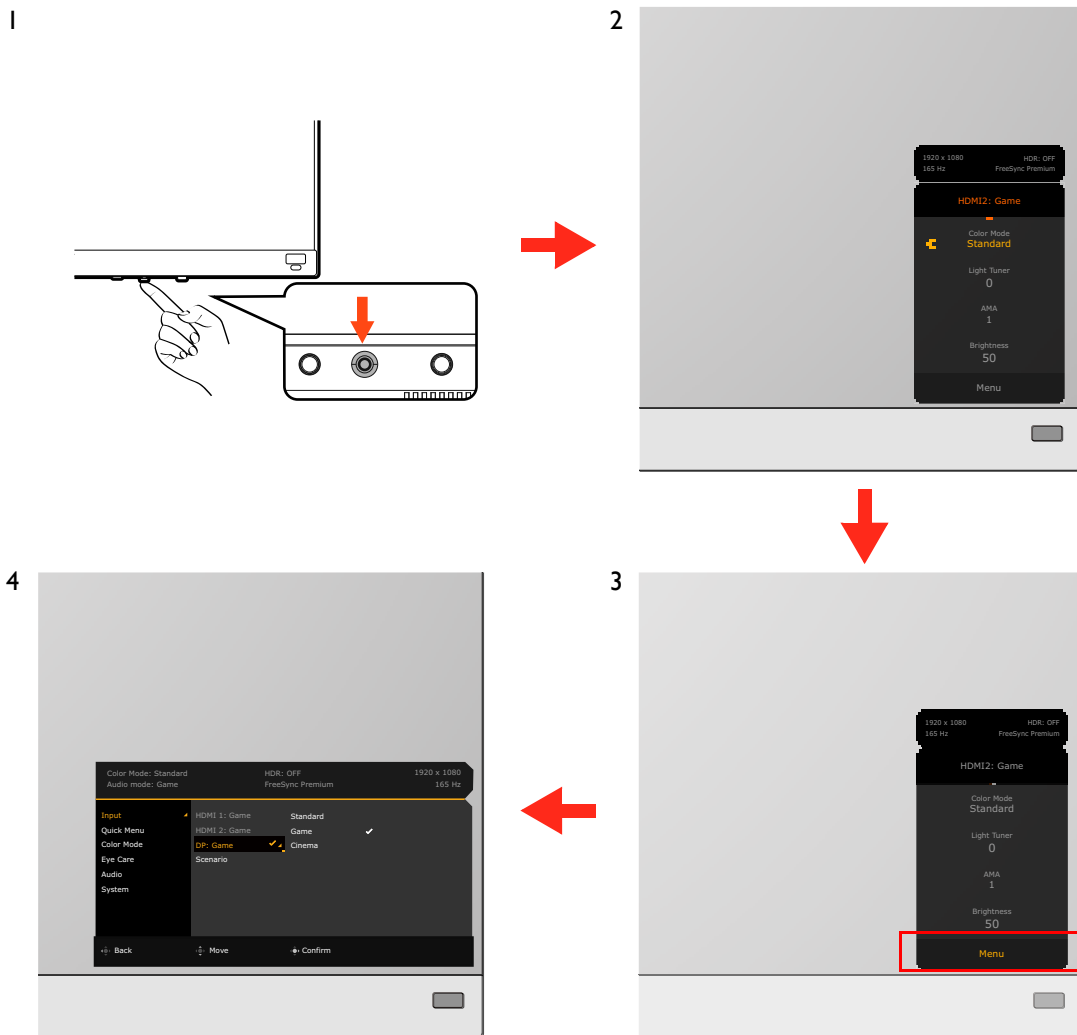
De 5-wegcontroller zit aan de achterkant van de monitor. Terwijl u voor de monitor zit, beweegt u de controller in de richtingen die worden aangegeven door de pictogrammen op het scherm om door menu's te navigeren en voor bewerkingen.



OSD-pictogram	Bewerking met 5-wegcontroller	Functie
(Met een beschikbare videoingang, maar zonder dat een menu is geactiveerd)		
N/B	Druk op het midden of verplaats naar rechts / links	Activeert het Snelmenu .
N/B	Verplaats omhoog / omlaag	Past het volume aan.
(Als het selectiemenu voor de videobron is geactiveerd)		
	Verplaats omhoog / omlaag	Schakelt naar de gewenste ingang.
(Als het Snelmenu is geactiveerd)		
	Verplaats omhoog / omlaag	Gaat naar de instelling van het vorige / volgende menu-item.
	Verplaats naar rechts / links	<ul style="list-style-type: none"> Gaat naar het volgende / vorige menu-item. (Als Menu is geselecteerd) Ga naar links om het Snelmenu te sluiten; ga naar rechts om het hoofdmenu te openen.
	Druk op het midden	<ul style="list-style-type: none"> Sluit het Snelmenu. (Als Menu is geselecteerd) Open het hoofdmenu.
(Als het hoofdmenu is geactiveerd)		
	Druk op het midden	Bevestigt de selectie.
	Naar rechts bewegen	<ul style="list-style-type: none"> Opent submenu's. Bevestigt de selectie.

OSD-pictogram	Bewerking met 5-wegcontroller	Functie
	Omhoog bewegen	<ul style="list-style-type: none"> • Gaat naar het vorige menu-item. • Om omhoog te navigeren of een waarde te verhogen.
	Omlaag bewegen	<ul style="list-style-type: none"> • Gaat naar het volgende menu-item. • Om omlaag te navigeren of een waarde te verlagen.
	Naar links bewegen	<ul style="list-style-type: none"> • Keert terug naar het vorige menu. • Sluit het OSD-menu.

Alle schermmenu's (OSD-menu's) kunnen via de bedieningstoetsen worden geopend. U kunt met het OSD-menu alle instellingen van de monitor aanpassen. Welke menu-opties beschikbaar zijn kan variëren, afhankelijk van de invoerbron, functies en instellingen.

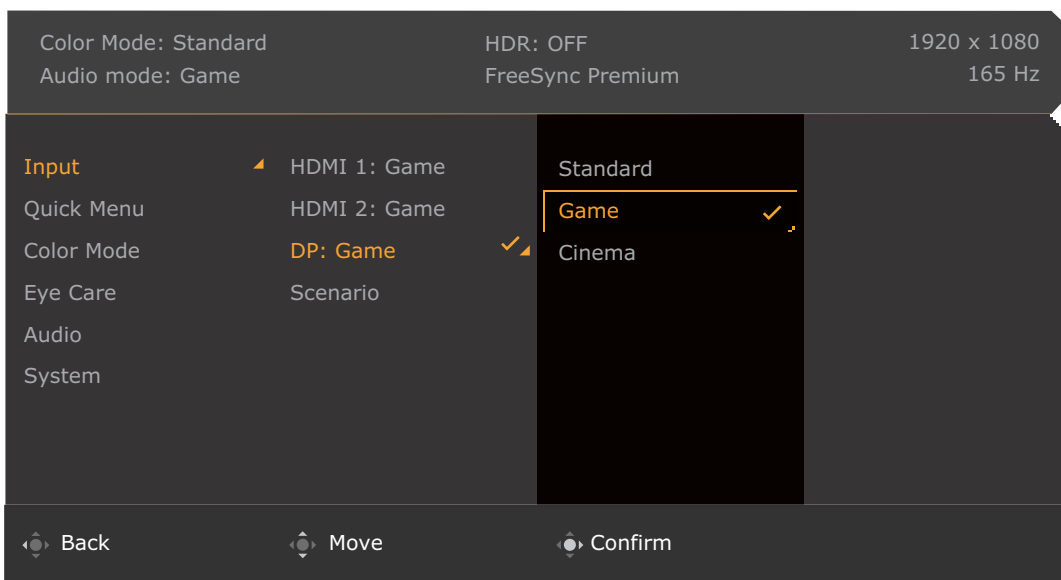
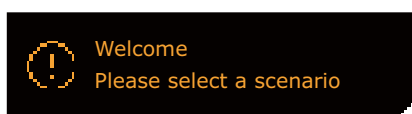
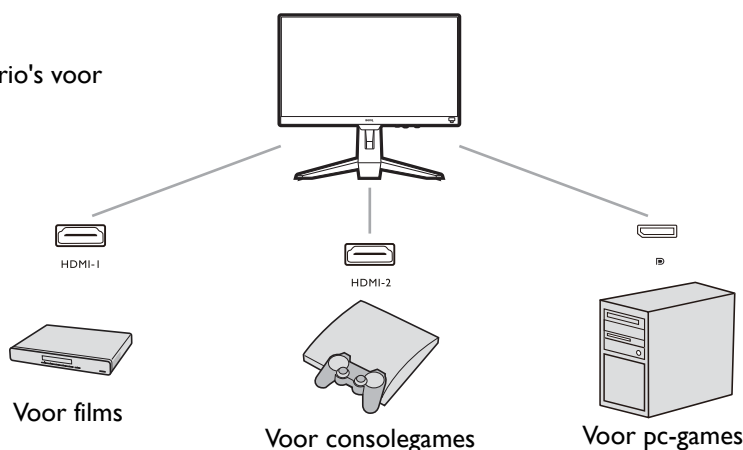


1. Druk op de 5-wegcontroller.
2. Het **Snelmenu** wordt geopend.
3. Kies **Menu** om het hoofdmenu te openen.
4. In het hoofdmenu volgt u de pictogrammen op het scherm aan de onderkant van het menu om aanpassingen uit te voeren of om te selecteren. Zie [Door het hoofdmenu navigeren op pagina 48](#) voor meer details over de menu-opties.

De monitor instellen voor verschillende scenario's

De monitor heeft diverse ingangen. Afhankelijk van de omgeving waarin het product wordt gebruikt, kunt u voor elke ingang een scenario vooraf instellen. U kunt de verbindingen en configuratie de eerste keer dat u de monitor gebruikt, instellen. Zo kunt u eenvoudig tussen scenario's schakelen.

Een voorbeeld van verschillende scenario's voor de monitor



1. Sluit de ingangssignalen correct aan op de monitor zoals is beschreven in [Sluit de videokabel aan. op pagina 20](#) / [Sluit de videokabel aan. op pagina 30](#).
2. Selecteer een scenario voor een beschikbaar ingangssignaal. Als het ingangssignaal wordt veranderd, verandert het scenario ook. Als u de configuratie nu overslaat, wordt voor elk ingangssignaal het scenario vooraf ingesteld op **Spel**. U kunt de instelling later veranderen via **Menu > Input**.
3. Druk op de loopingtoets om naar een andere ingang / scenario te schakelen. Zie [Snel tussen ingangen schakelen met de loopingtoets op pagina 39](#) voor meer informatie.

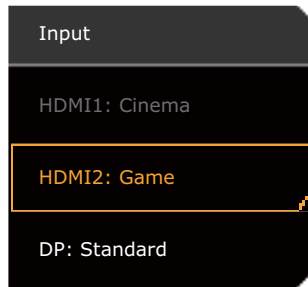


- U wordt gevraagd om de configuratie opnieuw te voltooien naar een systeemreset via **Menu > System > Beginwaarden**.
- Als u de scenarioconfiguratie hebt uitgeschakeld via **Menu > Input > Scenario**, wordt het scenario van elke ingang standaard ingesteld op **Standaard**.

Snel tussen ingangen schakelen met de loopingtoets






1. Druk op de loopingtoets om het selectiemenu voor het ingangssignaal te openen. Voor elke ingang wordt een scenario vooraf ingesteld volgens [De monitor instellen voor verschillende scenario's op pagina 39](#). Als het ingangssignaal wordt veranderd, verandert het scenario ook.

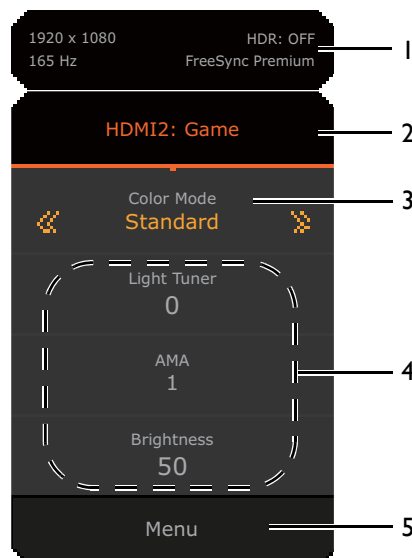
2. Druk herhaaldelijk op de loopingtoets om door de beschikbare videobronnen te schakelen.







Werken met het **Snelmenu**

Het **Snelmenu** is een afkorting om bepaalde monitorinstellingen te veranderen die regelmatig door een scenario worden aangepast. Daarnaast biedt het toegang tot het hoofdmenu.

- Druk op  /  /  om het **Snelmenu** te openen
- Druk op  /  voor verschillende instellingen.
- Ga naar **Menu** en druk op  om het hoofdmenu te openen.










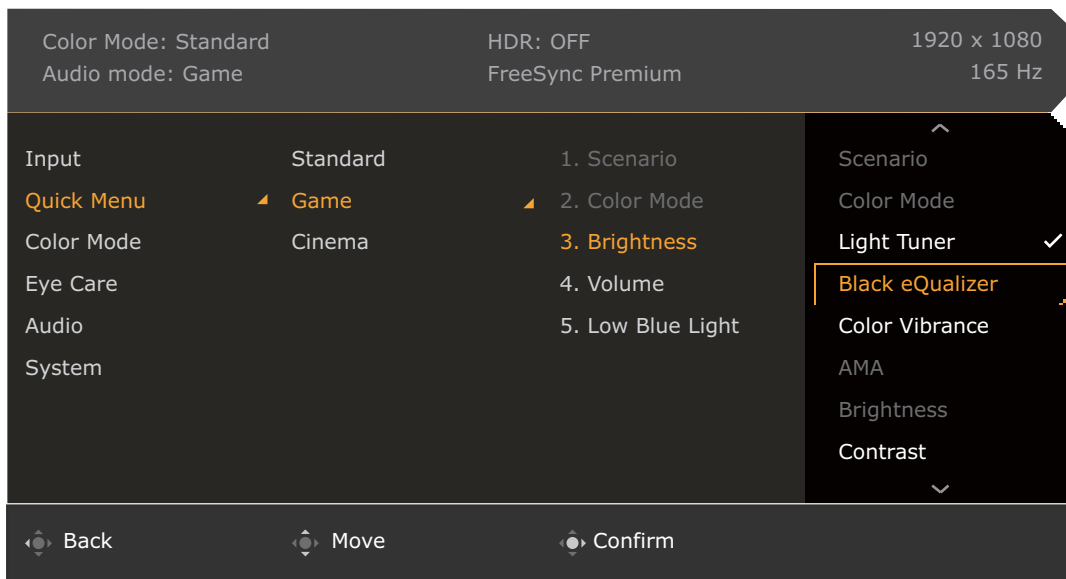
Nr.	Item	Beschrijving
1	Systeeminformatie	Toont actuele informatie over het systeem, zoals resolutie, vernieuwingsfrequentie, HDR-status en status van Adaptive-Sync.
2	Ingangssignaal en vooraf ingesteld scenario	Toont de huidige videobron / scenario. Verander het scenario dat bij een ingang hoort via Menu > Input . Zie De monitor instellen voor verschillende scenario's op pagina 39 voor meer informatie.
3	Kleurmodus	Druk op  /  om door de verschillende kleurmodi te bladeren. Zie Kleurmodus op pagina 53 voor meer informatie.

Nr.	Item	Beschrijving
4	Snelle instellingen	Druk op  /  om aanpassingen uit te voeren. De standaardinstellingen van de menu's verschillen per scenario en kunnen wellicht niet voor elke kleurmodus worden aangepast. Zie Beschikbare menu-opties voor elke Kleurmodus op pagina 42 voor de beschikbare opties voor elke kleurmodus. Voor informatie over het aanpassen van de instellingenmenu's die via het Snelmenu kunnen worden aangepast, zie Aanpassen van het Snelmenu op pagina 41 .
5	Hoofdmenu	Opent het hoofdmenu. Zie Door het hoofmenu navigeren op pagina 48 voor meer informatie.

Aanpassen van het **Snelmenu**

Er zijn standaard drie instellingen die passend bij elk scenario kunnen worden aangepast in het **Snelmenu**. Verander indien nodig de instellingen.

1. Druk op  /  /  om het **Snelmenu** te openen.
2. Ga naar **Menu > Snelmenu**.
3. Selecteer een scenario en druk op  voor meer aanpassingen.
4. De eerste twee items zijn grijs gemaakt en kunnen niet worden geselecteerd. Selecteer het ene beschikbare item en druk op  voor meer aanpassingen.
5. Scroll naar het ene item en druk op  /  ter bevestiging. Een instellingsmenu is niet beschikbaar in het **Snelmenu** als het door een kleurmodus niet wordt ondersteund.



Beschikbare menu-opties voor elke **Kleurmodus**

Afhankelijk van de net ingestelde **Kleurmodus** kunnen de beschikbare opties voor elke kleuraanpassing variëren. De lijst dient slechts ter referentie omdat de opties per ingang variëren. Menu-opties die niet beschikbaar zijn, worden grijs gemaakt.

Kleurmodus	HDR	Spel HDRi	Bioscoop HDRi	FPS	RPG	Racespel	Aangepast	sRGB	M-Book	ePaper
Opties										
Black eQualizer	X	X	X	V	X	X	X	X	X	X
Light Tuner	X	V	V	X	V	V	V	X	X	X
Color Vibrance	X	X	X	V	V	V	V	X	X	X
Helderheid	V	V ⁽²⁾	V ⁽²⁾	V	V	V	V ⁽²⁾	V	V ⁽²⁾	V ⁽²⁾
Contrast	V	V ⁽²⁾	V ⁽²⁾	V	V	V	V ⁽²⁾	V	X	V ⁽²⁾
Scherpte	V	V	V	V	V	V	V	V	V	V
Gamma	X	X	X	X	X	X	V ⁽²⁾	X	X	X
Kleurtemperatuur	X	X	X	X	X	X	V ⁽²⁾	X	X	X
AMA	V	V	V	V	V	V	V	V	V	V
Blur Reduction	X	X	X	V ⁽¹⁾	V ⁽¹⁾	V ⁽¹⁾	V ⁽¹⁾	X	X	X
B.I.+	X	V	V	X	X	X	V ⁽³⁾	X	V ⁽³⁾	V
Low Blue Light	X	X	X	V	V	V	V	X	X	X
Aanpassen op duur	X	X	X	X	X	X	V ⁽²⁾	X	V ⁽²⁾	X
Kleurenblindheid	X	X	X	V	V	V	V	X	X	X



- V: beschikbaar.
- X: niet beschikbaar.
- ⁽¹⁾: alleen beschikbaar als de vernieuwingsfrequentie hoger is dan 100 Hz.
- ⁽²⁾: alleen beschikbaar als **B.I.+** is uitgeschakeld.
- ⁽³⁾: alleen beschikbaar als **Aanpassen op duur** is uitgeschakeld.

Aanpasbare OSD-instellingen

Sommige instellingen (zoals OSD-taal) kunnen worden veranderd en worden onmiddellijk geactiveerd, ongeacht de andere monitorinstellingen of ingang. De meeste OSD-instellingen kunnen direct worden aangepast en opgeslagen bij ingangen, kleurmodi of scenario's. Als een ingang, kleurmodus of scenario is geselecteerd, worden de gewenste instellingen toegepast.

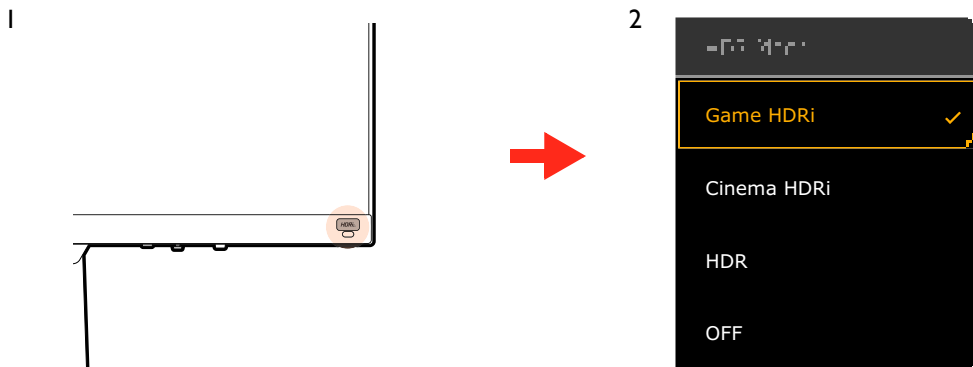
Items	Beschrijving
Scenario	Opgeslagen en toegepast door ingang te veranderen.
Weergavemodus	
Overscan	
RGB pc-bereik	
Kleurmodus	Opgeslagen en toegepast door ingang en scenario te veranderen.
Audiomodus	
Volume	
Low Blue Light	
Kleurenblindheid	

Items	Beschrijving
Black eQualizer	Opgeslagen en toegepast door ingang en kleurmodus te veranderen.
Light Tuner	
Color Vibrance	
Helderheid	
Contrast	
Gamma	
Kleurtemperatuur	
AMA	
Blur Reduction	
Scherpte	
B.I.+	
Aanpassen op duur	

Met de HDRi-sneltoets werken

De monitor maakt gebruik van Bright Intelligence Plus-technologie om schermhelderheid te balanceren terwijl HDR-content wordt afgespeeld om alle details in het beeld te houden. Met deze sneltoets kunt u eenvoudig naar een gewenste HDR-instelling schakelen.

1. Zorg dat HDR-content beschikbaar is. Zie [Omgaan met HDR-technologie op pagina 44](#) voor meer informatie. HDR-functie wordt automatisch ingeschakeld als HDR-content op de monitor beschikbaar is.
2. Druk op de HDRi-sneltoets om een lijst met HDR-opties te openen.
3. Druk herhaaldelijk op dezelfde toets om door de opties te bladeren en bij de juiste optie uit te komen. Zie [Menu Kleurmodus op pagina 52](#) voor meer informatie.



Voor informatie over het inschakelen van B.I.+ of HDR, zie [De helderheid van het scherm automatisch aanpassen \(Bright Intelligence Plus\) op pagina 44](#) of [HDR-functie inschakelen op pagina 44](#).

De helderheid van het scherm automatisch aanpassen (Bright Intelligence Plus)



De functie Bright Intelligence Plus functioneert alleen met bepaalde kleurmodi. Als de functie niet beschikbaar is, worden de menu-opties grijs gemaakt.

De geïntegreerde lichtsensoren werken met de Bright Intelligence Plus-technologie om het omgevingslicht, de helderheid, het contrast en de kleurtemperatuur van het beeld te detecteren en past het beeldscherm daar automatisch op aan. Het levert een bijdrage aan de details in beeld en vermindert de belasting op de ogen.

Ga naar **Menu > Kleurmodus > een modus > B.I.+ (Bright Intelligence Plus) > AAN** om deze functie in te schakelen. Het duurt enkele seconden om de aanpassing te voltooien.

Als u **Spel HDRi** of **Bioscoop HDRi** selecteert, wordt de functie Bright Intelligence Plus automatisch ingeschakeld.



De prestaties van Bright Intelligence Plus worden eventueel beïnvloed door lichtbronnen en de hoek waarin de monitor gekanteld is. Indien nodig kunt u de gevoeligheid van de lichtsensoren verhogen via **Eye Care > B.I.+ (Bright Intelligence Plus) > Sensorgevoeligh.** Zie [pagina 55](#) voor meer informatie.

Omgaan met HDR-technologie



- De monitor ondersteunt HDR10-technologie.
- De informatie over HDR-compatibele apparaten en content in dit document was up-to-date op het moment van publicatie. Voor de nieuwste informatie neemt u contact op met de fabrikant van het apparaat en de aanbieder van de content.

Om de HDR-functie in te schakelen, hebt u een compatibele speler en compatibele content nodig.

1. Zorg dat een FHD HDR-speler beschikbaar is. Er wordt ondersteuning geboden voor spelers met de volgende namen en resoluties.

Veelgebruikte namen voor FHD (kan per fabrikant verschillen)	FHD, 1080p
Veelgebruikte namen voor HDR10 (kan per fabrikant verschillen)	HDR Premium, High Dynamic Range, HDR

2. Zorg dat HDR-content beschikbaar is. Content kan afkomstig zijn van een FHD-speler.
3. Zorg dat de speler en het beeldscherm zijn verbonden via een geschikte kabel:
 - de bijgesloten HDMI / DP / DP-naar-mini-DP-kabel / USB-C™-kabel (indien beschikbaar)
 - een HDMI-kabel met een HDMI High Speed of HDMI Premium certificaat (voor modellen met HDMI-ingangen)
 - een DP / DP-naar-mini-DP-kabel met DisplayPort compliance certificaat (voor modellen met DP-ingangen)
 - een gecertificeerde USB-C™-kabel met DisplayPort Alternatieve modus-mogelijkheid (voor modellen met een USB-C™-ingangen)

HDR-functie inschakelen

Als de instructies in [Omgaan met HDR-technologie op pagina 44](#) worden opgevolgd en de ingevoerde beelden compatibel zijn met HDR, wordt de OSD-melding **HDR: Aan** weergegeven op het scherm. Dit betekent dat de contentspeler en de content beide compatibel zijn met HDR en dat de HDR-functie correct is ingeschakeld. Het beeldscherm volgt de ST2084-standaard om de HDR-content te verwerken. In dit geval wordt de monitor standaard ingesteld op **Spel HDRi**.

Druk op de HDRi-sneltoets om de HDR-instellingen te openen en kies een andere HDR-modus uit de lijst. U kunt ook naar **Kleurmodus** gaan om iets te kiezen.




Geëmuleerde HDR-modus inschakelen

Als de verbinding is voltooid en geen OSD-bericht verschijnt, betekent dit dat de contentspeler en/of de content niet compatibel zijn met HDR. De monitor blijft in de recent gekozen kleurmodus voor niet-HDR-content. U kunt de geëmuleerde HDR-modus handmatig inschakelen door **HDR**, **Spel HDRi** of **Bioscoop HDRi** te selecteren in **Kleurmodus**.

Contenttype	Geselecteerde kleurmodus	Systeeminformatie op hoofdmenu
HDR-beelden	Als een niet-HDR-modus wordt geselecteerd, wordt dit automatisch veranderd in Spel HDRi .	HDR: AAN
	Spel HDRi Bioscoop HDRi HDR	
Niet-HDR-beelden	Als een niet-HDR-kleurmodus wordt geselecteerd.	HDR: UIT
	Spel HDRi Bioscoop HDRi HDR	HDR: Geëmuleerd




Een audioscenario kiezen

U kunt uit diverse geluidequalizers kiezen voor het afspelen van geluid in verschillende omstandigheden.

1. Druk op  /  /  om het **Snelmenu** te openen.
2. Ga naar **Menu > Audio > Audiomodus**.
3. Selecteer een optie uit de lijst. Zie [Audiomodus op pagina 57](#) voor meer informatie.




Weergavemodus aanpassen

U kunt beelden met een andere beeldverhouding dan 16:9 en een ander formaat dan de schermgrootte van het gekochte model weergeven, door de weergavemodus aan te passen op het beeldscherm.

1. Druk op  /  /  om het **Snelmenu** te openen.
2. Ga naar **Menu > Systeem > Scherm > Weergavemodus**.
3. Kies een gewenste weergavemodus. De instelling wordt direct geactiveerd.

Een geschikte kleurmodus kiezen




Het beeldscherm bevat diverse beeldmodi voor verschillende soorten beelden. Weergave-instellingen kunnen per kleurmodus worden opgeslagen. Zie [Kleurmodus op pagina 53](#) voor alle beschikbare beeldmodi.

1. Druk op  /  /  om het **Snelmenu** te openen.
2. Ga naar **Menu > Kleurmodus** voor een gewenste kleurmodus.
3. In elke modus kunt u de instellingen naar wens aanpassen en opslaan.

Het beeldscherm aansluiten op een MacBook




Als het beeldscherm wordt aangesloten op een MacBook, schakelt u naar de modus **M-Book** zodat de kleuren en beelden op het MacBook correct op de monitor worden weergegeven.

1. Sluit het beeldscherm aan op het MacBook.

2. Druk op  /  /  om het **Snelmenu** te openen.
3. Ga naar **Menu > Kleurmodus**.
4. Kies **M-Book**. De instelling wordt direct geactiveerd.

Toegankelijkheidsopties voor kleurwaarneming inschakelen (Kleurenblindheid)

Kleurenblindheid is een toegankelijkheidsoptie voor mensen die moeite hebben met kleurwaarneming. Deze monitor biedt **Rood filter** en **Groen filter**. Kies de gewenste optie.

1. Druk op  /  /  om het **Snelmenu** te openen.
2. Ga naar **Menu > Eye Care > Kleurenblindheid**.
3. Kies **Rood filter** of **Groen filter**.
4. Pas de waarde van het filter aan. Een hogere waarde zorgt voor een sterker effect.

FreeSync™ Premium activeren

Monitors die FreeSync-functies hebben zullen tijdens het gamen schermdeling, bibberingen en schudden elimineren.

1. Gebruik een compatibele grafische processor (GPU) met het nieuwste stuurprogramma. De ondersteunde technologie vindt u op www.AMD.com.
2. Zorg dat verbinding is met DisplayPort of HDMI. Zie [Sluit de videokabel aan. op pagina 20](#) / [Sluit de videokabel aan. op pagina 30](#) voor meer informatie.
3. Er verschijnt een melding op het scherm met de FreeSync-status. De FreeSync-status kan afwijken, afhankelijk van de FreeSync-certificering op het beeldscherm en specificatie van de videokaart.

OSD-teksten	Beschrijving
FreeSync Premium Pro	De FreeSync- en HDR-functies zijn geactiveerd, met de ondersteuning van het beeldscherm, de videokaart en de invoer van HDR-content.
FreeSync Premium	De FreeSync-functie is geactiveerd, met de ondersteuning van de videokaart.
FreeSync uit	De FreeSync-instelling van de videokaart is uitgeschakeld. De FreeSync-functie is niet geactiveerd.



Voor vragen over de prestaties van FreeSync™ Premium gaat u naar www.AMD.com.

Aan de slag met Videoformaat-ondersteuningstechnologie

De monitor biedt ondersteuning voor het afspelen van 24P-video's als deze oorspronkelijk zijn geproduceerd met deze beeldsnelheid. Met Videoformaat-ondersteuningstechnologie geeft de monitor dergelijke video's weer op de juiste snelheid zonder dat wordt ingeboet op de bronvideo. Deze functie wordt automatisch ingeschakeld als compatibele content op de monitor beschikbaar is.

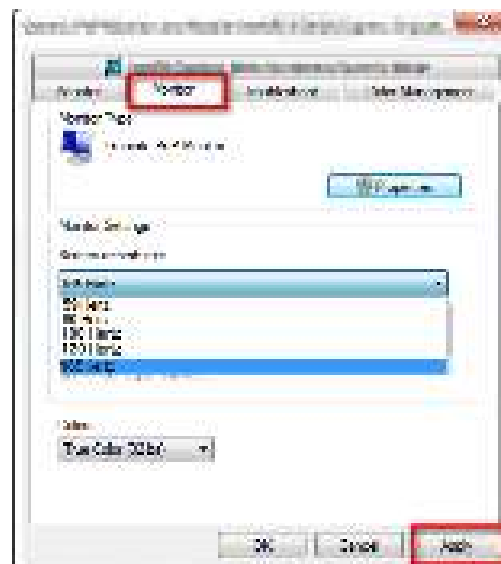
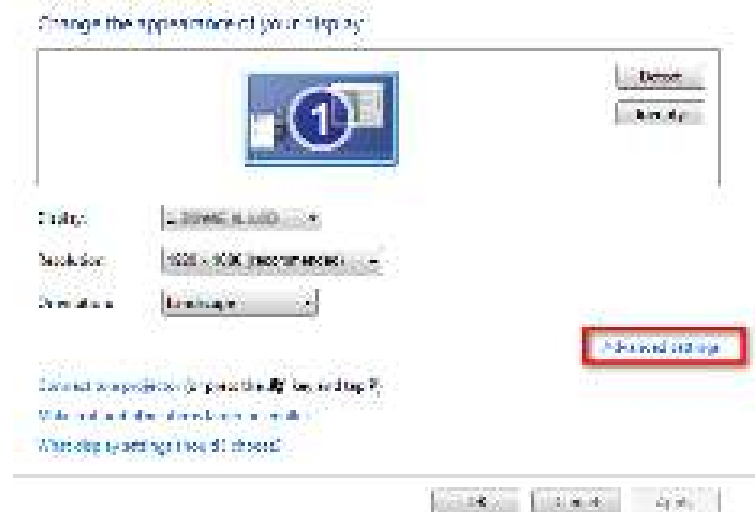
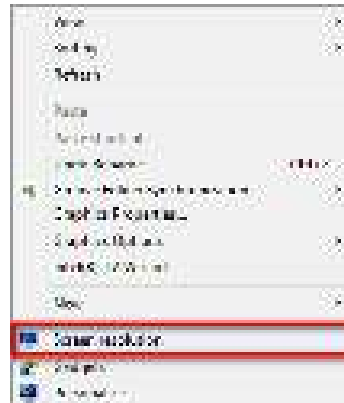
Eerste instelling voor games op 165 Hz

U kunt het beeldscherm optimaliseren voor games. Start eventueel met de volgende stappen.



Afhankelijk van het besturingssysteem van de pc, zijn er verschillende procedures die u moet volgen om de vernieuwingsfrequentie aan te passen. Zie de helpdocumentatie van het besturingssysteem voor details.

1. Stel de vernieuwingsfrequentie in op **165 Hertz** (165 Hz). Klik met de rechtermuisknop op het bureaublad en kies **Schermsolutie**. Klik op **Geavanceerde instellingen**. Wijzig op het tabblad **Monitor** de vernieuwingsfrequentie in **165 Hertz**. Klik op **Toepassen** en op **Ja** om de wijziging te bevestigen.



2. Ga naar het instellingenmenu in de game en wijzig de beeldsnelheid of vernieuwingsfrequentie in 165 Hz. Zie de helpdocumentatie van de game voor details.
3. Als u wilt controleren of de vernieuwingsfrequentie is gewijzigd, gaat u naar het **Snelmenu** op de monitor en controleert u de systeem informatie.





Als in de menu's de optie 165 Hz niet beschikbaar is, controleer dan het volgende:

- controleer of de DisplayPort-kabel correct op de computer en het beeldscherm is aangesloten
- controleer of de videokaart ondersteuning biedt voor 165 Hz
- controleer of de game ondersteuning biedt voor 165 Hz.

Door het hoofmenu navigeren

U kunt de OSD (On Screen Display) menu gebruiken om alle instellingen van de monitor aan te passen.

Druk op  /  /  om het **Snelmenu** te openen en selecteer **Menu** om het hoofmenu te openen. Zie [5-wegcontroller en standaard menuhandelingen op pagina 37](#) voor details.

Welke menu-opties beschikbaar zijn kan variëren, afhankelijk van de invoerbron, functies en instellingen. Menu-opties die niet beschikbaar zijn, worden grijs gemaakt. Toetsen die niet beschikbaar zijn, worden uitgeschakeld en de betreffende OSD-pictogrammen worden verborgen. Voor modellen zonder bepaalde functies geldt, dat de instellingen en gerelateerde items niet in het menu verschijnen.



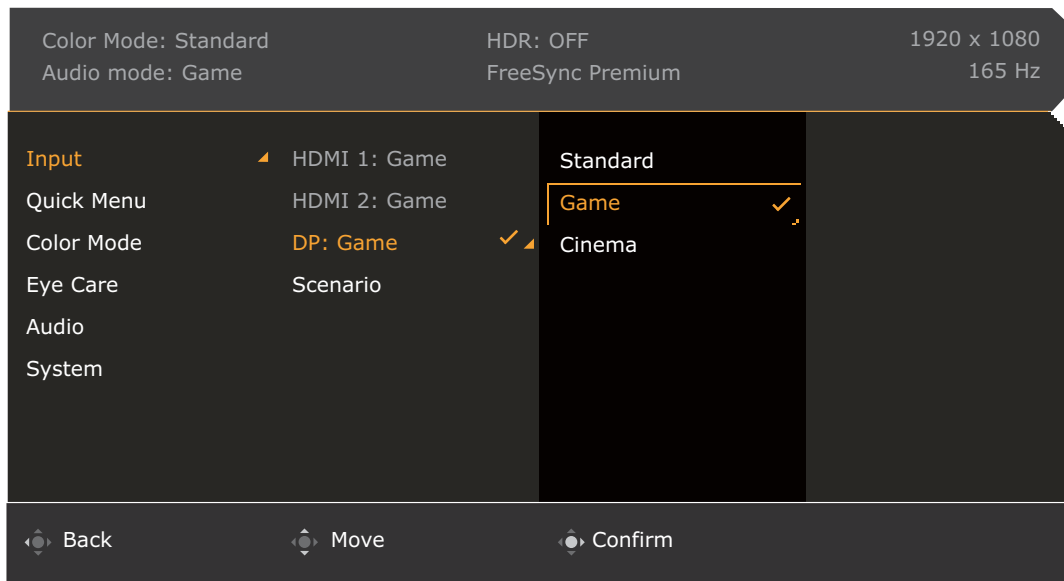
De OSD-menutalen kunnen verschillen per regio waar het product wordt geleverd, zie [Taal op pagina 59](#) bij **Systeem** en **OSD-instellingen** voor meer details.














Voor meer informatie over elk menu, zie de volgende pagina's:

- [Menu Input op pagina 49](#)
- [Snelmenu op pagina 50](#)
- [Menu Kleurmodus op pagina 52](#)
- [Menu Eye Care op pagina 55](#)
- [Menu Audio op pagina 57](#)
- [Menu Systeem op pagina 58](#)

Menu Input

Welke menu-opties beschikbaar zijn kan variëren, afhankelijk van de invoerbron, functies en instellingen. Menu-opties die niet beschikbaar zijn, worden grijs gemaakt. Toetsen die niet beschikbaar zijn, worden uitgeschakeld en de betreffende OSD-pictogrammen worden verborgen. Voor modellen zonder bepaalde functies geldt, dat de instellingen en gerelateerde items niet in het menu verschijnen.

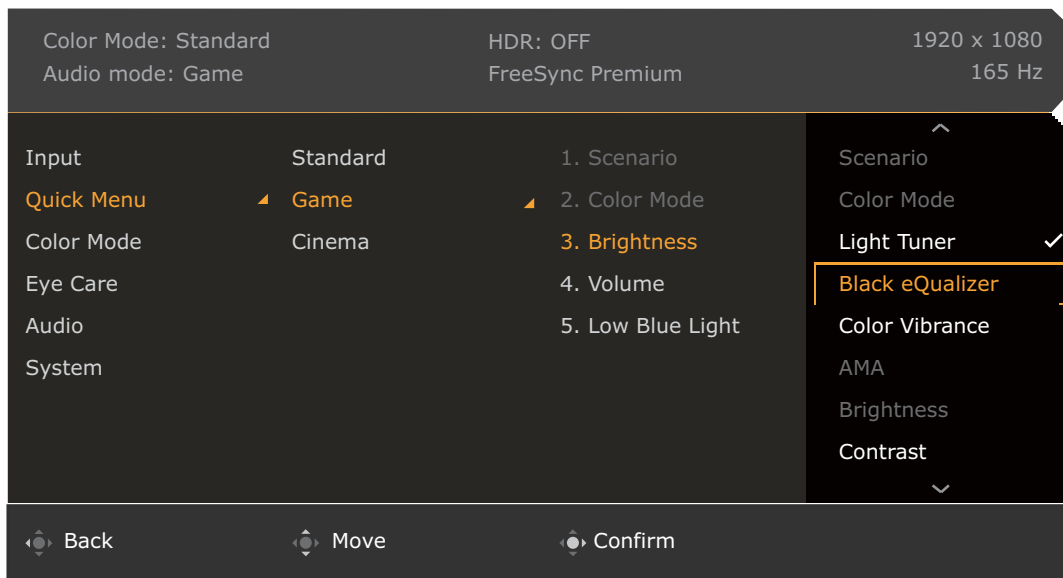


1. Druk op  /  /  om het **Snelmenu** te openen.
2. Selecteer **Menu** in het **Snelmenu**.
3. Gebruik  of  om **Input** te selecteren.
4. Kies  om naar een submenu te gaan en selecteer een menu-item met  of .
5. Voer aanpassingen uit met  of , of maak selecties met .
6. Kies  om terug te keren naar het vorige menu.
7. Kies  om het menu te sluiten.

Item	Functie	Bereik
Input	Gebruik dit om de ingang in te stellen op het verbindingstype van de gebruikte videokabel. Een scenario kan aan een ingang worden toegewezen. Zie De monitor instellen voor verschillende scenario's op pagina 39 voor meer informatie.	(EX240) • HDMI I • HDMI2 • DP • Scenario (EX240N) • HDMI • DP • Scenario

Snelmenu

Welke menu-opties beschikbaar zijn kan variëren, afhankelijk van de invoerbron, functies en instellingen. Menu-opties die niet beschikbaar zijn, worden grijs gemaakt. Toetsen die niet beschikbaar zijn, worden uitgeschakeld en de betreffende OSD-pictogrammen worden verborgen. Voor modellen zonder bepaalde functies geldt, dat de instellingen en gerelateerde items niet in het menu verschijnen.



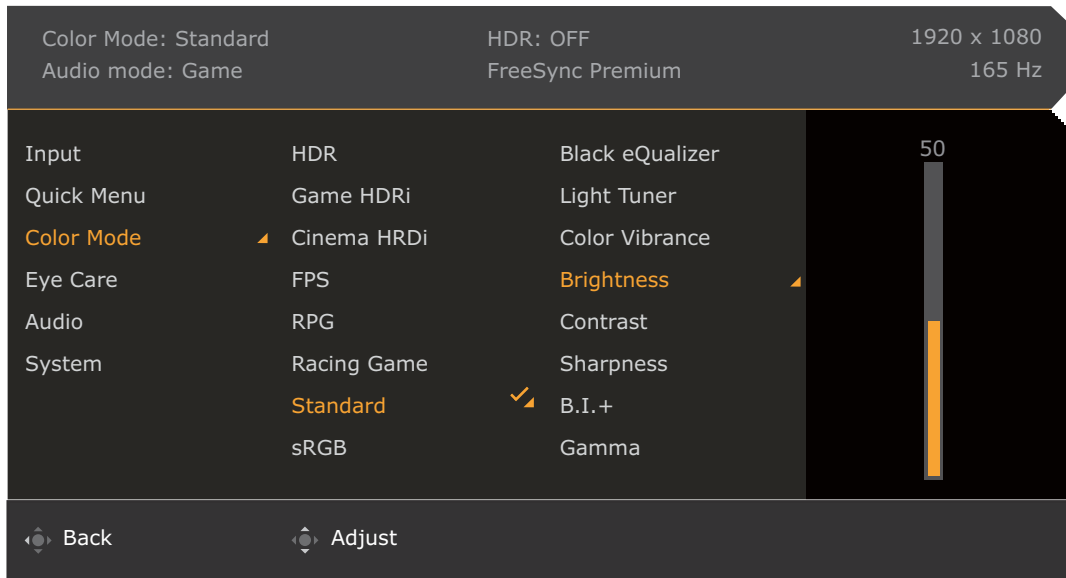
1. Druk op / / om het **Snelmenu** te openen.
2. Selecteer **Menu** in het **Snelmenu**.
3. Gebruik of om **Snelmenu** te selecteren.
4. Kies om naar een submenu te gaan en selecteer een menu-item met of .
5. Voer aanpassingen uit met of , of maak selecties met .
6. Kies om terug te keren naar het vorige menu.
7. Kies om het menu te sluiten.














Item	Functie	Bereik
Snelmenu	<p>Stelt drie instellingen in die regelmatig kunnen worden aangepast vanuit het Snelmenu. Zie Werken met het Snelmenu op pagina 40 en Aanpassen van het Snelmenu op pagina 41 voor meer informatie.</p> <p> Als Input > Scenario is uitgeschakeld, kan alleen Standaard worden ingesteld.</p>	

Item	Functie		Bereik
	Standaard	Voor standaard PC-toepassingen.	<ul style="list-style-type: none"> • Scenario (kan niet worden gewijzigd) • Kleurmodus (kan niet worden gewijzigd) • Light Tuner • Black eQualizer • Color Vibrance • AMA • Helderheid • Contrast • Scherpte • Audiomodus • Volume • Low Blue Light • Blur Reduction
	Spel	Voor games.	
	Bioscoop	Voor films.	

Menu **Kleurmodus**

Welke menu-opties beschikbaar zijn kan variëren, afhankelijk van de invoerbron, functies en instellingen. Menu-opties die niet beschikbaar zijn, worden grijs gemaakt. Toetsen die niet beschikbaar zijn, worden uitgeschakeld en de betreffende OSD-pictogrammen worden verborgen. Voor modellen zonder bepaalde functies geldt, dat de instellingen en gerelateerde items niet in het menu verschijnen.




1. Druk op  /  /  om het **Snelmenu** te openen.
2. Selecteer **Menu** in het **Snelmenu**.
3. Gebruik  of  om **Kleurmodus** te selecteren.
4. Kies  om naar een submenu te gaan en selecteer een menu-item met  of .
5. Voer aanpassingen uit met  of , of maak selecties met .
6. Kies  om terug te keren naar het vorige menu.
7. Kies  om het menu te sluiten.

Item	Functie	Bereik
Kleurmodus	Selecteert een kleurmodus die het beste past bij het soort afbeeldingen op het scherm.	
HDR	Schakelt de HDR-functie in.	• Black eQualizer
Spel HDRi	Schakelt de functies HDR en B.I.+ tegelijkertijd in terwijl het contrast wordt verbeterd.	• Light Tuner
Bioscoop HDRi	Schakelt de functies HDR en B.I.+ samen in.	• Color Vibrance
FPS	Voor FPS (First Person Shooting)-games.	• Helderheid
RPG	Voor RPG (Role Playing)-games.	• Contrast
Racespel	Voor racespellen.	• Scherpte
sRGB	Voor beter kloppende kleuren voor randapparatuur dat compatibel is met sRGB.	• B.I.+
M-Book	Minimaliseert het verschil qua beeld tussen het beeldscherm en het aangesloten MacBook.	• Gamma
ePaper	Voor het lezen van e-boeken of documenten in zwart-wit met een passende schermhelderheid en heldere tekst.	• Kleurtemperatuur
Aangepast	Past diverse kleurinstellingen toe die zijn ingesteld door gebruikers.	• AMA

- **Blur Reduction (Bewegingsonscherptebeperking)**
- **Kleur herstellen**

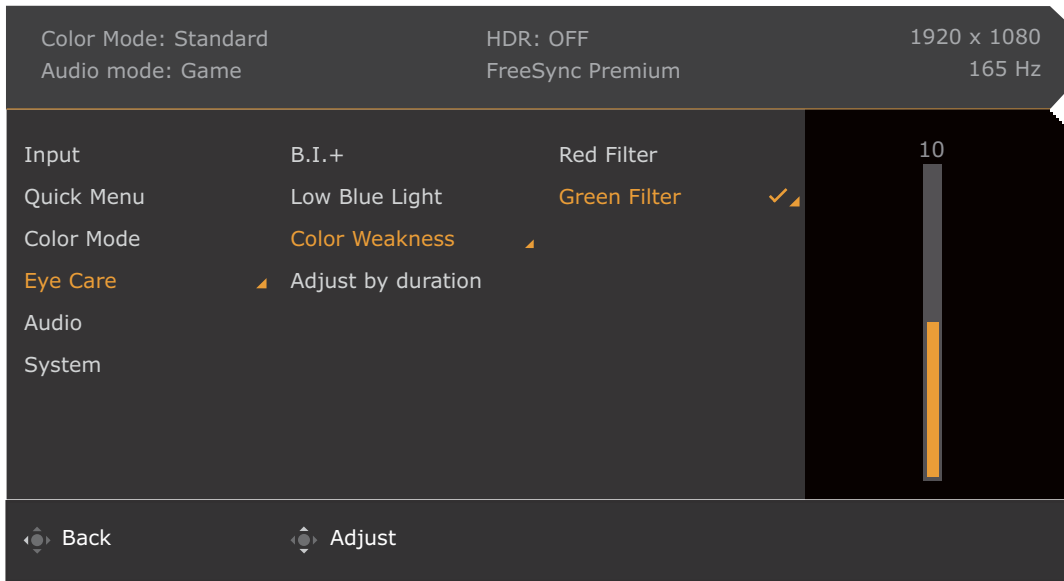
Welke menu-opties beschikbaar zijn kan variëren, afhankelijk van de invoerbron, functies en instellingen. Zie [Beschikbare menu-opties voor elke Kleurmodus op pagina 42](#) voor meer informatie.

Item	Functie	Bereik
Black eQualizer	Benadrukt donkere tinten door de helderheid te verhogen zonder lichtere tinten te versterken.  Als het beeld te helder of nauwelijks donkere tinten bevat, is een verandering van de waarde van Black eQualizer nauwelijks terug te zien in het beeld.	0 ~ 10
Light Tuner	Haalt donkere tinten naar voren door de helderheid, contrast en verzadiging te verhogen.	-10 ~ 10
Color Vibrance	Levert verschillende reeksen kleurinstellingen. Eenmaal toegepast, kunt u nog enkele kleurinstellingen aanpassen in de betreffende menu's.	0 ~ 20
Helderheid	Past de balans aan tussen lichte en donkere tinten.	0 ~ 100
Contrast	Past de mate van verschil tussen donkerheid en lichtheid aan.	0 ~ 100
Scherpte	Past de duidelijkheid en zichtbaarheid van de randen van zaken in het beeld aan.	0 ~ 10
B.I.+	Schakelt de functie Bright Intelligence Plus in of uit. De geïntegreerde lichtsensoren werken met de Bright Intelligence Plus-technologie om het omgevingslicht, de helderheid, het contrast en de kleurtemperatuur van het beeld te detecteren en past het beeldscherm daar automatisch op aan. Zie B.I.+ (Bright Intelligence Plus) op pagina 55 voor meer aanpassingen.	• AAN • UIT

Item	Functie		Bereik
Gamma	Past de intensiteit van de tint aan. De standaardwaarde is 3 (de standaardwaarde van Windows).		1 ~ 5
Kleurtemperatuur	Normaal	Hiermee kunnen video's en foto's worden weergegeven met natuurlijke kleuren. Dit is de kleur die standaard is ingesteld.	
	Blw. Tint	Past een koele tint toe op de afbeelding en is standaard ingesteld op de standaard witte kleur van de PC-industrie.	
	Rode tint	Past een warme tint toe op de afbeelding en is standaard ingesteld op de standaard witte kleur van de kranten.	
	Gebruiker-inst.	De mate waarin de primaire kleuren Rood, Groen en Blauw op het beeld worden gemengd, kan worden aangepast. Ga naar de menu's R (rood), G (groen) en B (blauw) om de instellingen te wijzigen. Het verlagen van één of meer kleuren vermindert de invloed van de betreffende beeld op de kleurtint van het beeld. (Als u bijvoorbeeld het niveau van Blauw vermindert, verschuift de kleurtint van het beeld richting geel. Als u Groen vermindert, verschuift de kleurtint van het beeld richting magenta.)	<ul style="list-style-type: none"> • R (0 ~ 100) • G (0 ~ 100) • B (0 ~ 100)
AMA	Verbeterd de responsietijd voor grijstinten van het LCD-scherm.		0 ~ 3
Blur Reduction (Bewegingsonscherpte beperking)	 <p>Let op de invloed van de functie Blur Reduction zodra deze is geactiveerd.</p> <ul style="list-style-type: none"> - Helderheid wordt verminderd. - Knipperloos wordt uitgeschakeld. - Alleen beschikbaar als de vernieuwingsfrequentie hoger is dan 100 Hz. 	<ul style="list-style-type: none"> • AAN • UIT 	
Kleur herstellen	Herstelt de aangepaste kleurinstelling in de fabrieksstandaard.		<ul style="list-style-type: none"> • JA • NEE

Menu Eye Care

Welke menu-opties beschikbaar zijn kan variëren, afhankelijk van de invoerbron, functies en instellingen. Menu-opties die niet beschikbaar zijn, worden grijs gemaakt. Toetsen die niet beschikbaar zijn, worden uitgeschakeld en de betreffende OSD-pictogrammen worden verborgen. Voor modellen zonder bepaalde functies geldt, dat de instellingen en gerelateerde items niet in het menu verschijnen.



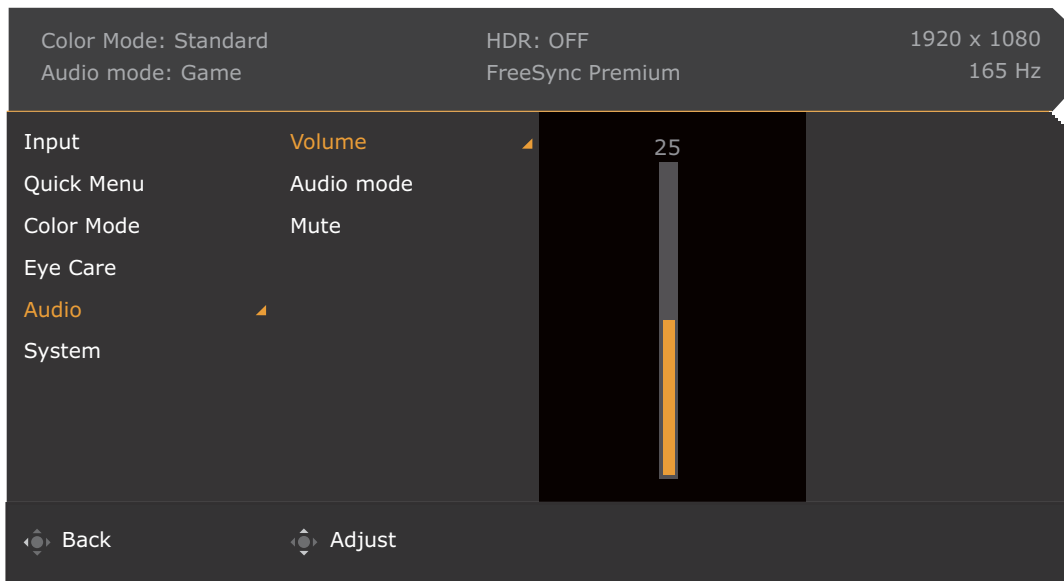
1. Druk op / / om het **Snelmenu** te openen.
2. Selecteer **Menu** in het **Snelmenu**.
3. Gebruik of om **Eye Care** te selecteren.
4. Kies om naar een submenu te gaan en selecteer een menu-item met of .
5. Voer aanpassingen uit met of , of maak selecties met .
6. Kies om terug te keren naar het vorige menu.
7. Kies om het menu te sluiten.

Item	Functie	Bereik
B.I.+ (Bright Intelligence Plus)	Als de functie Bright Intelligence Plus is ingeschakeld vanuit een modus in het menu Kleurmodus , zijn hier gerelateerde instellingen beschikbaar.	
	Lichtmeter Stelt in dat de lichtcondities rond het beeldscherm op het scherm worden weergegeven.	• AAN • UIT
	Sensorgevoeligh. Past de gevoeligheid van de lichtsensor aan om het te detecteren helderheidsbereik te wijzigen. Dit kan handig zijn om ongelijkmatige belichting te corrigeren voor de lichtdetectie.	0 ~ 100
Low Blue Light	Vermindert het blauwe licht van het beeldscherm om het risico op blootstelling van blauw licht op de ogen te beperken. Hoe hoger de waarde, hoe meer het blauwe licht is verlaagd.	0 ~ 20

Item	Functie		Bereik
Kleuren-blindheid	Past de kleurenweergave aan voor personen die moeite hebben met kleurwaarneming.		
	Rood filter	Bepaalt het effect van het rode filter. Een hogere waarde zorgt voor een sterker effect.	0 ~ 20
	Groen filter	Bepaalt het effect van het groene filter. Een hogere waarde zorgt voor een sterker effect.	0 ~ 20
Aanpassen op duur	De kleurtemperatuur van het beeldscherm verandert mee met de langere gebruikstijd om mogelijke spanning op de ogen te beperken.		<ul style="list-style-type: none"> • AAN • UIT

Menu **Audio**

Welke menu-opties beschikbaar zijn kan variëren, afhankelijk van de invoerbron, functies en instellingen. Menu-opties die niet beschikbaar zijn, worden grijs gemaakt. Toetsen die niet beschikbaar zijn, worden uitgeschakeld en de betreffende OSD-pictogrammen worden verborgen. Voor modellen zonder bepaalde functies geldt, dat de instellingen en gerelateerde items niet in het menu verschijnen.

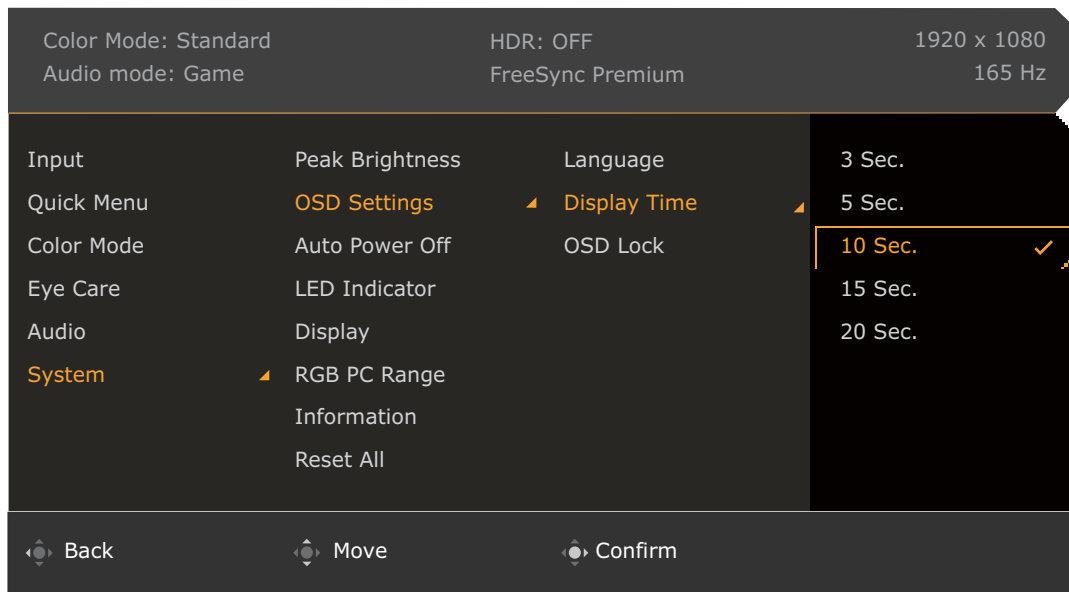


1. Druk op / / om het **Snelmenu** te openen.
2. Selecteer **Menu** in het **Snelmenu**.
3. Gebruik of om **Audio** te selecteren.
4. Kies om naar een submenu te gaan en selecteer een menu-item met of .
5. Voer aanpassingen uit met of , of maak selecties met .
6. Kies om terug te keren naar het vorige menu.
7. Kies om het menu te sluiten.

Item	Functie	Bereik	
Volume	Past het geluidsvolume aan.	0 ~ 50	
Audiomodus	Selecteert een van de equalizers voor het beste geluidseffect in bepaalde scenario's.		
	FPS	Verbeterd de geluidspositionering zodat u de plek of oorsprong van gedetailleerde geluiden kunt herkennen, zoals een vliegende kogel of voetstappen.	
	Bioscoop	Verbeterd de bassen en houdt de zang helder.	
	Pop/Live	Houdt de muziek en zang in harmonie alsof het live is.	
Geluid uit	Dempt de geluidsingang.	<ul style="list-style-type: none"> • AAN • UIT 	



Menu Systeem



Welke menu-opties beschikbaar zijn kan variëren, afhankelijk van de invoerbron, functies en instellingen. Menu-opties die niet beschikbaar zijn, worden grijs gemaakt. Toetsen die niet beschikbaar zijn, worden uitgeschakeld en de betreffende OSD-pictogrammen worden verborgen. Voor modellen zonder bepaalde functies geldt, dat de instellingen en gerelateerde items niet in het menu verschijnen.



1. Druk op / / om het **Snelmenu** te openen.
2. Selecteer **Menu** in het **Snelmenu**.
3. Gebruik of om **System** te selecteren.
4. Kies om naar een submenu te gaan en selecteer een menu-item met of .
5. Voer aanpassingen uit met of , of maak selecties met .
6. Kies om terug te keren naar het vorige menu.
7. Kies om het menu te sluiten.

Item	Functie	Bereik
Helderheid-spiek	Biedt schermhelderheid met diverse bereiken. U kunt de waarde van de helderheid binnen het geselecteerde bereik aanpassen vanaf Helderheid van elke kleurmodus. Zie Kleurmodus op pagina 53 .	
	Normaal	De maximale helderheid wordt beperkt om minder energie te verbruiken.
	Max	De maximaal mogelijke helderheid wordt verhoogd en daarmee wordt ook het energieverbruik hoger.

Item	Functie		Bereik
OSD-instellingen	Taal	<p>Stelt de taal van het OSD-menu in.</p>  <p>De taalopties op de OSD kunnen verschillen van de opties die rechts zijn weergegeven, afhankelijk van het product dat in uw regio wordt geleverd.</p>	<ul style="list-style-type: none"> • English • Français • Deutsch • Italiano • Español • Polski • Česky • Magyar • Română • Nederlands • Русский • Svenska • Português • العربية • 日本語 • 한국어 • 繁體中文 • 简体中文
	Tijd weergeven	<p>Past de tijdsweergave van het OSD-menu aan.</p>	<ul style="list-style-type: none"> • 3 sec. • 5 sec. • 10 sec. • 15 sec. • 20 sec.
	OSD-vergrendeling	<p>Zorgt dat de monitorinstellingen niet per ongeluk kunnen worden veranderd. Als deze functie is geactiveerd, worden OSD-bediening en sneltoetshandelingen uitgeschakeld.</p>  <p>Om de OSD-bediening te activeren, drukt u op een willekeurige toets en houdt deze 10 seconden ingedrukt.</p>	
Automatisch uit	<p>Stelt de tijd in waarna het beeldscherm in de energiebesparende modus automatisch wordt uitgeschakeld.</p>		<ul style="list-style-type: none"> • UIT • 10 min • 20 min • 30 min

Item	Functie		Bereik	
Scher	Weergave modus	Met deze functie kunt u andere beeldverhoudingen dan 16:9 weergeven zonder geometrische vervorming.		
		Volledig	Schaalt hetingangssignaal op om het volledig scherm te vullen. Ideaal voor beelden van 16:9.	
		Beeldverhouding	Het beeld van hetingangssignaal wordt zonder geometrische vervorming weergegeven en het scherm wordt zo veel mogelijk opgevuld.	
		1:1	Geeft het beeld van hetingangssignaal weer zoals het is, zonder schaalverandering.	
	Overscan	Vergroot hetingangssignaal in kleine mate. Gebruik deze functie om storende ruis aan de rand te verbergen indien dit aanwezig is.  Alleen beschikbaar als hetingangssignaal HDMI is.	<ul style="list-style-type: none"> • AAN • UIT 	
RGB pc-bereik	Bepaalt het bereik van de kleurschalen. Kies een optie die overeenkomt met de instelling van het RGB-bereik van het aangesloten apparaat.		<ul style="list-style-type: none"> • Autodetec. • RGB (0~255) • RGB (16~235) 	
Informatie	Geeft productinformatie weer.		<ul style="list-style-type: none"> • Input • Huidige resolutie • Optimale resolutie • HDR • Modelnaam 	
Beginwaarden	Stel alle instellingen voor modus, kleur en geometrie in op de standaard fabriekswaarden.  Na een systeemreset wordt u gevraagd om scenario's in te stellen voor alle beschikbare ingangen. Zie De monitor instellen voor verschillende scenario's op pagina 39 voor meer informatie.		<ul style="list-style-type: none"> • JA • NEE 	

Problemen oplossen

Veelgestelde vragen (FAQ)

Beeld

-  Het beeld is niet scherp.
-  Download het **Resolution file (Resolutiebestand)** van de website (zie [Productondersteuning op pagina 3](#)). Zie "**Instellen van de schermresolutie**". Vervolgens kiest u de correcte resolutie, vernieuwingsfrequentie en voert u aanpassingen uit op basis van deze instructies.
-  Is het beeld uitsluitend onscherp bij resoluties lager dan de natuurlijke (maximum) resolutie?
-  Download het **Resolution file (Resolutiebestand)** van de website (zie [Productondersteuning op pagina 3](#)). Zie "**Instellen van de schermresolutie**". Selecteer de eigenresolutie.
-  Er zijn pixelfouten zichtbaar.
- Een van diverse pixels is continu zwart, een of meer pixels zijn continu wit, een of meer pixels zijn continu rood, groen, blauw of een andere kleur.
- 
 - Reinig het LCD-scherm.
 - Zet het scherm een paar keer aan en uit.
 - Dit zijn pixels die continue aan of uit staan. Het is een normaal defect dat bij de LCD-technologie voorkomt.
-  Het beeld heeft een afwijkende kleur.
-  Het beeld is geel, blauw of paars gekleurd.
- Ga naar de geselecteerde kleurmodus vanuit **Kleurmodus**. Selecteer **Kleur herstellen**, en kies vervolgens **JA** om de standaardinstellingen van de kleurinstellingen te herstellen.
- Als het beeld nog steeds niet in orde is en de OSD ook een afwijkend kleur heeft, betekent dit, dat één van de drie primaire kleuren in hetingangssignaal ontbreekt. Controleer vervolgens de connectoren van de signaalkabel. Als er een pin gebogen of afgebroken is, neem dan contact op met uw dealer voor de nodige ondersteuning.
-  Het beeld is vervormd, knippert of flakkert.
-  Download het **Resolution file (Resolutiebestand)** van de website (zie [Productondersteuning op pagina 3](#)). Zie "**Instellen van de schermresolutie**". Vervolgens kiest u de correcte resolutie, vernieuwingsfrequentie en voert u aanpassingen uit op basis van deze instructies.
-  U gebruikt de monitor op zijn standaardresolutie, maar het beeld is nog steeds vervormd.
-  Beelden van andereingangssignalen kunnen vervormd of uitgerekt lijken op een monitor dat op zijn standaardresolutie is ingesteld. Gebruik de functie **Weergavemodus** om de geschikte beeldverhouding voor deingangssignalen in te stellen, voor het optimale beeld van elk soortingangssignaal. Zie [Weergavemodus op pagina 60](#) voor details.
-  Het beeld is in een bepaalde richting verschoven.
-  Download het **Resolution file (Resolutiebestand)** van de website (zie [Productondersteuning op pagina 3](#)). Zie "**Instellen van de schermresolutie**". Vervolgens kiest u de correcte resolutie, vernieuwingsfrequentie en voert u aanpassingen uit op basis van deze instructies.

- ? Een vage schaduw van het statisch beeld wordt zichtbaar op het scherm.
- ✓
 - Activeer de functie Energiebeheer om de computer en monitor in een stroombesparende slaapstand te schakelen als deze niet actief in gebruik is.
 - Gebruik een schermbeveiliging om het inbranden van het beeld te voorkomen.

Stroom-indicatorled

- ? De LED brandt wit of oranje.
- ✓
 - Als de LED wit brandt, is het beeldscherm ingeschakeld.
 - Als de LED wit oplicht en de mededeling **Buiten bereik** op het scherm verschijnt, betekent dit dat u een weergavemodus gebruikt die deze monitor niet ondersteunt. Verander de instelling naar een ondersteunde modus. Download het **Resolution file (Resolutiebestand)** van de website (zie [Productondersteuning op pagina 3](#)). Zie "**Instellen van de schermresolutie**". Vervolgens kiest u de correcte resolutie, vernieuwingsfrequentie en voert u aanpassingen uit op basis van deze instructies.
 - Wanneer de LED oranje oplicht, is de energiebeheermodus ingeschakeld. Druk op een willekeurige toets van het computertoetsenbord of beweeg de muis. Wanneer dat niet helpt, controleer dan de connectoren van de signaalkabel. Als er een pin gebogen of afgebroken is, neem dan contact op met uw dealer voor de nodige ondersteuning.
 - Als de LED uit is, controleert u de aansluiting van de voedingsspanning, de externe voeding en de netschakelaar.

OSD-bediening

- ? De OSD-besturingselementen zijn ontoegankelijk.
- ✓ Om de OSD-bediening te activeren wanneer deze vooraf is ingesteld op vergrendeld, drukt u op een willekeurige toets en houdt deze 10 seconden ingedrukt.

OSD-berichten

- ? Het bericht **Buiten bereik** verschijnt in beeld tijdens het opstarten van de computer.
- ✓ Als het bericht **Buiten bereik** tijdens het opstarten van de computer in beeld verschijnt, betekent dit een compatibiliteitsprobleem dat veroorzaakt wordt door het besturingssysteem of de videokaart. Het systeem past automatisch de vernieuwingsfrequentie aan. Wacht totdat het besturingssysteem is gestart.

Audio

- ? Er komt geen geluid uit de geïntegreerde luidsprekers:
- ✓
 - Controleer of de gewenste kabel voor de audio-ingang correct is aangesloten. Zie [Sluit de audiokabel aan. op pagina 21](#) voor details.
 - Verhoog het volume (volume is wellicht gedempt of te laag).
 - Verbreek de verbinding met de koptelefoon en/of externe luidsprekers. (Als deze op het beeldscherm zijn aangesloten, worden de geïntegreerde luidsprekers automatisch gedempt.)

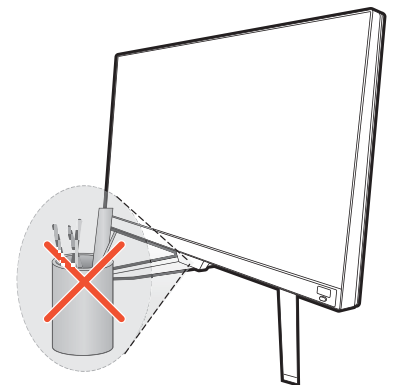
? Er komt geen geluid uit de aangesloten externe luidsprekers.

- ✓ • Trek de koptelefoon los (als de koptelefoon op het monitor is aangesloten).
- Controleer of Koptelefoonstekker correct is aangesloten.
- Als de energievoorziening van de externe luidsprekers via USB verloopt, controleert u of de USB-verbinding correct is.
- Verhoog het volume (volume is wellicht gedempt of te laag) van de externe luidsprekers.

Sensors

? De lichtsensoren van het beeldscherm functioneert niet goed.

- ✓ De lichtsensoren zit onderaan op de voorkant van het beeldscherm. Controleer:
 - Als u de beschermingssticker van de sensor hebt verwijderd.
 - Als de functie Bright Intelligence / Bright Intelligence Plus is ingeschakeld. Controleer **Kleurmodus** > een modus > **B.I.+** (Bright Intelligence Plus).
 - Als er obstakels voor de sensor staan die de sensor weerhouden de lichtomstandigheden correct te detecteren.
 - Als er objecten of kleding voor felle kleuren voor de sensor zorgen. Heldere kleuren (met name wit en fluorescerende kleuren) weerkaatsen licht zodat de sensor de belangrijkste lichtbronnen niet kan detecteren.



HDR

? De melding **HDR: Geëmuleerd** verschijnt op het scherm.

- ✓ Dit betekent dat de ingevoerde content niet compatibel is met HDR en dat het beeldscherm in de modus HDR geëmuleerd is. Zie [Omgaan met HDR-technologie op pagina 44](#) om te controleren of een ondersteunde speler, content en gecertificeerde kabel worden gebruikt.

Meer hulp nodig?

Wanneer u na het raadplegen van deze handleiding nog steeds problemen heeft, neem dan contact op met uw dealer of ga naar de plaatselijke website via Support.BenQ.com voor meer ondersteuning en de plaatselijke klantenservice.