

MEDION®

Mode d'emploi

43,9 cm / 17,3" Ordinateur portable

Sommaire

1.	Informations concernant le présent mode d'emploi	5
1.1.	Explication des symboles.....	5
1.2.	Utilisation conforme	7
2.	Déclaration de conformité UE.....	7
2.1.	Informations relatives au Wi-fi.....	8
3.	Informations sur la marque	9
4.	Consignes de sécurité.....	9
4.1.	Dangers en cas d'utilisation de l'appareil par des enfants et personnes à capacité restreinte.....	9
4.2.	Sécurité de fonctionnement.....	10
4.3.	Ne jamais réparer soi-même l'appareil.....	12
4.4.	Lieu d'installation.....	12
4.5.	Conditions ambiantes	13
4.6.	Alimentation électrique	14
4.7.	Consignes relatives à la batterie	15
4.8.	Raccordement.....	16
4.9.	Consignes relatives au pavé tactile.....	17
4.10.	Consignes relatives à l'écran d'affichage	18
4.11.	Sauvegarde des données.....	18
4.12.	Ergonomie	19
5.	Contenu de l'emballage	21
6.	Déballage	21
7.	Aperçus et description des éléments de commande	22
7.1.	Ordinateur ouvert	22
7.2.	Vue arrière - Version 1	23
7.3.	Vue arrière - Version 2.....	24
7.4.	Côté gauche - Version 1	24
7.5.	Côté gauche - Version 2	25
7.6.	Côté droit - Version 1.....	25
7.7.	Côté droit - Version 2.....	26
7.8.	Vue de dessous	26
8.	Voyants de fonctionnement et d'état	27
9.	Alimentation électrique	27
9.1.	Interrupteur marche/arrêt	27
10.	Première mise en service	28
10.1.	Démarrage de l'ordinateur portable	29
11.	Fonctionnement sur secteur.....	30
12.	Fonctionnement sur batterie.....	30
12.1.	Manipulation générale de la batterie	30
13.	Gestion de l'alimentation	33
13.1.	Conseils pour économiser de l'énergie	33

14.	Écran	34
14.1.	Ouverture et fermeture de l'écran.....	34
14.2.	Connexion d'un moniteur externe	34
15.	Saisie des données	34
15.1.	Clavier.....	34
16.	Saisie des données	36
16.1.	Pavé tactile.....	36
17.	Système audio	36
17.1.	Connexions audio externes.....	36
18.	Fonctionnement du réseau	37
18.1.	Port réseau.....	37
18.2.	Wi-fi (réseau sans fil).....	37
18.3.	Bluetooth®	38
18.4.	Mode Avion	39
19.	Port USB	39
20.	Protéger votre ordinateur portable	40
20.1.	Mot de passe au démarrage.....	40
20.2.	Verrou de sécurité Kensington.....	40
20.3.	Capteur d'empreinte digitale	40
21.	Restauration de la configuration d'origine	41
21.1.	Récupération du système avec PowerRecover.....	42
21.2.	Restauration du système avec options de restauration Windows® ..	43
22.	Réglage de l'UEFI	44
22.1.	Réglage de l'UEFI.....	44
23.	FAQ – questions fréquemment posées	45
24.	Service après-vente	47
24.1.	Première aide en cas de problèmes de matériel	47
24.2.	Localisation de la cause	47
24.3.	Vous avez besoin d'une aide supplémentaire ?	47
24.4.	Assistance pour les pilotes.....	47
24.5.	Transport.....	48
24.6.	Nettoyage et maintenance.....	48
24.7.	Stockage en cas de non-utilisation.....	49
25.	Extension/transformation et réparation	50
25.1.	Consignes pour le technicien du service après-vente.....	50
26.	Recyclage	51
27.	Remarques sur les erreurs à l'écran	52
27.1.	Norme européenne EN 9241-307 classe II	52
28.	Addendum à la notice d'utilisation du ordinateur portable	53
28.1.	Exposition aux rayonnements de radiofréquence	53
29.	Informations sur la batterie	54

30.	Informations relatives au service après-vente	55
31.	Mentions légales.....	57
32.	Déclaration de confidentialité.....	58
33.	Index	59

1. Informations concernant le présent mode d'emploi



Merci d'avoir choisi notre produit. Nous vous souhaitons une bonne utilisation !

Lisez attentivement les consignes de sécurité et le mode d'emploi dans son intégralité avant de mettre l'appareil en service. Tenez compte des avertissements apposés sur l'appareil et de la notice d'utilisation.

Conservez toujours la notice d'utilisation à portée de main. Ce mode d'emploi fait partie intégrante du produit. Si vous vendez ou donnez l'appareil, remettez-le également impérativement au nouveau propriétaire.

1.1. Explication des symboles

Si une section de texte porte l'un des symboles d'avertissement suivants, le danger qu'il décrit doit être évité afin de prévenir les éventuelles conséquences indiquées.



DANGER !

Danger de mort imminente !



AVERTISSEMENT !

Risque d'électrocution !



AVERTISSEMENT !

Éventuel danger de mort et/ou de blessures graves irréversibles !



AVERTISSEMENT !

Danger dû à un volume élevé !



PRUDENCE !

Risque de blessures légères et/ou moyennement graves !



REMARQUE !

Respectez les consignes afin d'éviter tout dommage matériel !



Informations complémentaires concernant l'utilisation de l'appareil !



Tenez compte des remarques contenues dans le mode d'emploi !

•

Énumération/Information sur des événements se produisant en cours d'utilisation



Action à exécuter



Les produits portant ce symbole sont conformes aux exigences des directives européennes.



Étant donné la plage de fréquences de 5 GHz de la solution Wi-fi utilisée, l'utilisation dans les pays de l'UE n'est autorisée qu'à l'intérieur des bâtiments.



Utilisation en intérieur

Les appareils portant ce symbole sont exclusivement destinés à une utilisation en intérieur.

Illustr. A



Illustr. B



Marquage de polarité

Pour les appareils équipés de connecteurs cylindriques, ces symboles indiquent la polarité de la fiche, dont il existe deux variantes : soit intérieur plus et extérieur moins (Fig. A), soit intérieur moins et extérieur plus (Fig. B).



Symbole pour courant continu



Symbole pour courant alternatif



Ce symbole signifie que l'emballage et/ou l'appareil contient des piles ou batteries au lithium.

1.2. Utilisation conforme

Ce produit est un appareil lié au domaine de l'électronique de l'information. Il est destiné à l'utilisation, la gestion et le traitement de documents et contenus multimédia électroniques ainsi qu'à la communication numérique. L'appareil est destiné exclusivement à un usage privé et non à une utilisation industrielle/commerciale. Veuillez noter qu'en cas d'utilisation non conforme, la garantie est annulée :

- Ne transformez pas l'appareil sans notre accord et utilisez uniquement des pièces de rechange et accessoires livrés ou autorisés par nos soins.
- Tenez compte de toutes les informations contenues dans ce mode d'emploi, en particulier des consignes de sécurité. Toute autre utilisation est considérée comme non conforme et peut entraîner des dommages corporels ou matériels.
- N'utilisez pas l'appareil dans des conditions ambiantes extrêmes.

2. Déclaration de conformité UE

Par la présente, la société MEDION AG déclare que cet appareil est conforme aux exigences essentielles et autres dispositions pertinentes :

- Directive RE 2014/53/UE
- Directive sur l'écoconception 2009/125/CE (et directive sur l'écoconception 2019/1782)
- Directive RoHS 2011/65/UE

La déclaration de conformité de l'UE complète peut être téléchargée sur www.medion.com/conformity.



En raison de la plage de fréquence de 5 GHz de la solution Wi-Fi intégrée, dans tous les pays de l'UE, l'utilisation est autorisée uniquement à l'intérieur de bâtiments.



AT	BE	BG	CZ	DK
EE	FR	DE	IS	IE
IT	EL	ES	CY	LV
LI	LT	LU	HU	MT
NL	NO	PL	PT	RO
SI	SK	TR	FI	SE
CH	UK(NI)	HR		

AT = Autriche, BE = Belgique, BG = Bulgarie; CZ = Tchéquie, DK = Danemark, EE = Estonie, FR = France, DE = Allemagne, IS = Islande, IE = Irlande, IT = Italie, EL = Grèce, ES = Espagne, CY = Chypre, LV = Lettonie, LI = Liechtenstein, LT = Lituanie, LU = Luxembourg, HU = Hongrie, MT = Malte, NL = Pays-Bas, NO = Norvège, PL = Pologne, PT = Portugal, RO = Roumanie, SI = Slovénie, SK = Slovaquie, TR = Turquie, FI = Finlande, SE = Suède, CH = Suisse, UK(NI) = Irlande du Nord, HR = Croatie

2.1. Informations relatives au Wi-fi

Plage de fréquence : 2,4 GHz/5 GHz
Norme Wi-fi : 802.11 a/b/g/n/ac
Cryptage : WEP/WPA/WPA2

Plage de fréquences/MHz	Canal	Puissance d'émission max./dBm
2400 - 2483,5	1 - 13	< 20
5150 - 5250	36 - 48	< 23
5250 - 5350	52 - 64	< 23
5470 - 5725	100 - 140	< 30
5735 - 5835	149 - 165	-- (si disponible < 14)

3. Informations sur la marque

Windows® est une marque déposée de la société Microsoft®.

AMD, le logo AMD en forme de flèche, Ryzen, Radeon, Vega et leurs combinaisons sont des marques de Advanced Micro Devices, Inc. aux États-Unis et/ou dans d'autres pays.

Le logo HDMI ainsi que High-Definition Multimedia Interface sont des marques déposées de la HDMI Licensing LLC.

La marque et les logos Bluetooth® sont des marques déposées de Bluetooth SIG, Inc., et sont utilisés sous licence par MEDION.

La marque et les logos USB™ sont des marques déposées de USB Implementers Forum, Inc., et sont utilisés sous licence par MEDION.

Les autres marques déposées appartiennent à leurs propriétaires respectifs.

4. Consignes de sécurité

4.1. Dangers en cas d'utilisation de l'appareil par des enfants et personnes à capacité restreinte

Cet appareil peut être utilisé par des enfants âgés de plus de 8 ans et par des personnes aux capacités physiques, sensorielles ou mentales restreintes ou ne disposant pas de l'expérience ou des connaissances requises s'ils sont surveillés ou s'ils ont reçu des instructions pour pouvoir utiliser l'appareil en toute sécurité et ont compris les dangers en résultant.

- Les enfants doivent être maintenus sous surveillance, afin de s'assurer qu'ils ne jouent pas avec l'appareil.
- Le nettoyage et l'entretien par l'utilisateur ne doivent pas être réalisés par des enfants sans surveillance.
- Conservez l'appareil et les accessoires hors de portée des enfants.



DANGER !

Risque de suffocation !

Les matériaux d'emballage ne sont pas des jouets !
Les films d'emballage présentent un risque de suffocation en cas d'ingestion ou d'utilisation non conforme !

- ▶ Conservez les emballages, tels que les films ou sachets en plastique, hors de portée des enfants.



AVERTISSEMENT !

Risque de perte auditive !

L'utilisation d'un casque/d'écouteurs à un volume élevé ainsi que toute modification des réglages de base de l'égaliseur, des pilotes, du logiciel ou du système d'exploitation peut engendrer une surpression acoustique et entraîner des lésions ou une perte du système auditif.

- ▶ Afin d'éviter des dommages auditifs éventuels, ne pas écouter à un niveau sonore élevé pendant une longue durée. Avant de lancer la lecture, réglez le volume sur le niveau le plus bas.
- ▶ Lancez la lecture et augmentez le volume à un niveau qui vous semble agréable.

4.2. Sécurité de fonctionnement

Veillez lire attentivement le présent chapitre dans son intégralité et respecter toutes les consignes indiquées. Vous garantirez ainsi un fonctionnement fiable et une longue durée de vie de l'appareil.

Toute pénétration de liquide peut porter atteinte à la sécurité électrique de l'appareil.

- ▶ N'exposez pas l'appareil à des gouttes d'eau ou des éclaboussures. Ne posez pas sur l'appareil ni à proximité de celui-ci des récipients remplis de liquide, tels que des vases.
- ▶ Ne versez aucun liquide dans l'ordinateur portable.

-
- ▶ Afin d'éviter tout dommage, veillez à ce que les contacts mâles n'entrent jamais en contact avec de l'eau. Si cela devait se produire, les contacts doivent impérativement être séchés en frottant avant la prochaine utilisation.



AVERTISSEMENT !

Risque d'électrocution !

Si le bloc d'alimentation est ouvert, il existe un risque de choc électrique ou d'incendie !

- ▶ N'ouvrez jamais le boîtier de l'appareil, de la batterie ou du bloc d'alimentation !
- ▶ N'utilisez jamais l'appareil si le boîtier est ouvert.
- ▶ Ne manipulez jamais le bloc d'alimentation ou les pièces conductrices de courant !

Les fentes et orifices de l'appareil servent à son aération.

- ▶ Ne recouvrez pas ces ouvertures de manière à éviter toute surchauffe ou même un incendie.
- ▶ N'introduisez aucun objet à l'intérieur de l'appareil à travers les fentes et ouvertures. Cela pourrait provoquer un court-circuit électrique, un choc électrique ou même un incendie, ce qui endommagerait votre appareil.

Éteignez immédiatement l'ordinateur portable ou ne l'allumez pas, débranchez la fiche d'alimentation et adressez-vous au service après-vente dans les situations suivantes :

- Des bruits inhabituels s'échappent du bloc d'alimentation ou de l'ordinateur portable, si vous constatez un dégagement de fumée au niveau de l'ordinateur portable ou du bloc d'alimentation.
- Le bloc d'alimentation ou le câble d'alimentation ou la prise qui y est raccordé(e) est grillé(e) ou endommagé(e).
- ▶ Faites remplacer le câble d'alimentation/le bloc d'alimentation défectueux par des pièces d'origine. Il ne faut en aucun cas les réparer.

-
- Le boîtier de l'ordinateur portable est endommagé ou si des liquides y ont pénétré.
 - ▶ Faites tout d'abord vérifier l'ordinateur par le service après-vente. Sinon, il est possible que l'ordinateur portable puisse ne pas fonctionner de manière sûre. Il existe un danger de mort par électrocution !



AVERTISSEMENT !

Risque d'explosion !

Risque d'explosion de la batterie.

- ▶ Ne jetez jamais l'ordinateur portable au feu.

4.3. Ne jamais réparer soi-même l'appareil



AVERTISSEMENT !

Risque d'électrocution !

En cas de réparation non conforme, il existe un danger de choc électrique !

- ▶ N'ouvrez jamais le boîtier de l'ordinateur portable, [de la batterie](#) ou du bloc d'alimentation !
- ▶ En cas de problème, adressez-vous au service après-vente ou à un autre atelier spécialisé.

4.4. Lieu d'installation

- L'ordinateur portable doit être utilisé uniquement en intérieur en raison de la technologie Wi-fi 5 GHz.
- N'utilisez pas l'appareil dans des zones potentiellement explosives. En font p. ex. partie les installations de citernes, les zones de stockage de carburant ou les zones dans lesquelles des solvants sont traités. Cet appareil ne doit pas non plus être utilisé dans des zones où l'air contient des particules en suspension (p. ex. poussière de farine ou de bois).
- Conservez votre ordinateur portable et tous les appareils raccordés à l'abri de l'humidité et protégez-les de la poussière, de la chaleur et du rayonnement solaire direct. Le non-respect

de ces consignes peut entraîner des dysfonctionnements ou l'endommagement de l'ordinateur portable.

- N'utilisez pas votre appareil en plein air, où des influences extérieures telles que la pluie, la neige, etc. risqueraient de l'endommager.
- Placez et utilisez tous les composants sur une surface stable, plane et exempte de vibrations afin d'éviter que l'ordinateur portable ne tombe.
- Maintenez au moins un mètre de distance par rapport aux sources de brouillage haute fréquence et magnétiques éventuelles (téléviseur, haut-parleurs, téléphone portable, téléphones DECT, etc.) afin d'éviter tout dysfonctionnement et toute perte de données.
- N'utilisez pas l'ordinateur portable et le bloc d'alimentation de manière prolongée sur vos genoux ou une autre partie de votre corps : la dissipation de chaleur sous l'appareil peut engendrer un échauffement désagréable.

4.5. Conditions ambiantes

- L'ordinateur portable peut être utilisé à une température ambiante comprise entre 5 °C et 30 °C et à une humidité relative comprise entre 20 % et 80 % (sans condensation).
- Éteint, l'ordinateur portable peut être stocké entre 0 °C et 60 °C pendant quatre semaines maximum. En cas de stockage plus long, l'ordinateur portable peut être stocké entre 0 °C et 25 °C, un stockage à 20 °C ± 5 °C étant recommandé.
- En cas d'orage, débranchez la fiche d'alimentation de la prise de courant. Pour plus de sécurité, nous vous recommandons d'utiliser une protection contre les surtensions afin de protéger votre ordinateur portable contre tout dommage dû aux crêtes de tension ou à la foudre sur le réseau électrique.



REMARQUE !

Risque de dommage !

En cas de fortes variations de température ou d'humidité, il est possible que de l'humidité par condensation se forme dans l'ordinateur portable, ce qui peut provoquer un court-circuit.

- ▶ Après tout transport de l'ordinateur portable, attendez que celui-ci soit à température ambiante avant de l'allumer.

4.6. Alimentation électrique



AVERTISSEMENT !

Risque d'électrocution !

Le bloc d'alimentation contient des pièces conductrices de courant. En cas de court-circuit intempestif, celles-ci présentent un risque d'électrocution ou d'incendie !

- ▶ N'ouvrez pas le boîtier du bloc d'alimentation.
 - ▶ Ne couvrez pas le bloc d'alimentation.
 - ▶ Ne saisissez jamais le bloc d'alimentation avec les mains mouillées.
- La prise de courant doit toujours se trouver à proximité de l'ordinateur portable et être facilement accessible.
 - Pour débrancher l'adaptateur secteur de la prise de courant, saisissez-le toujours par le boîtier. Ne tirez pas sur le câble pour éviter de l'endommager. Tant que le bloc d'alimentation est raccordé au réseau, il continue à consommer une petite quantité de courant.
 - Raccordez le bloc d'alimentation uniquement à une prise de terre de 100-240 V CA et 50/60 Hz. Si vous n'êtes pas sûr de l'alimentation électrique utilisée sur le lieu d'installation, demandez au fournisseur d'énergie concerné.
 - Pour plus de sécurité, nous vous recommandons d'utiliser une protection contre les surtensions afin de protéger votre ordi-

nateur portable contre tout dommage dû aux crêtes de tension ou à la foudre sur le réseau électrique.

- Seuls des appareils conformes à la norme de sécurité relative aux appareils audio/vidéo et informatiques peuvent être raccordés à cet appareil.



REMARQUE !

Risque de dommage !

L'utilisation d'un bloc d'alimentation non adapté peut endommager l'appareil.

- ▶ Pour charger l'appareil, utilisez exclusivement le bloc d'alimentation fourni.

4.7. Consignes relatives à la batterie



AVERTISSEMENT !

Risque d'explosion !

Risque d'explosion en cas de remplacement incorrect de la batterie.

- ▶ Ne chauffez pas la batterie au-delà de la température maximale indiquée dans les températures ambiantes.
- ▶ N'ouvrez jamais la batterie.
- ▶ Ne jetez pas la batterie au feu.
- ▶ Ne court-circuitiez pas la batterie.
- ▶ Remplacement uniquement par une batterie du même type ou de type équivalent recommandée par le fabricant.
- ▶ Élimination des batteries usagées conformément aux indications du fabricant.

Pour garantir un fonctionnement sécurisé de votre batterie ainsi que pour augmenter sa durée de vie et ses capacités, respectez les consignes suivantes :

- Évitez toute salissure et tout contact avec des matériaux conducteurs ainsi qu'avec des substances chimiques ou produits d'entretien.

-
- Pour recharger la batterie, utilisez exclusivement le bloc d'alimentation d'origine fourni. Assurez-vous (au moyen du voyant ou du signal sonore de l'ordinateur) que la batterie est complètement déchargée avant de la recharger.
 - N'enlevez pas la batterie pendant que l'appareil est allumé, vous pourriez perdre des données.
 - Lors du stockage de la batterie et lors de l'utilisation de l'ordinateur sur batterie, veillez à ne pas salir ou endommager les contacts de la batterie et de l'ordinateur. Cela pourrait entraîner des dysfonctionnements.
 - N'oubliez pas de mettre l'ordinateur hors tension avant de remplacer la batterie.

4.8. Raccordement

- Posez les câbles de manière à éviter que des personnes marchent dessus ou trébuchent.
- Ne posez aucun objet sur les câbles au risque de les endommager.
- Ne raccordez les périphériques tels que clavier, souris, écran, etc. à l'ordinateur portable que lorsqu'il est éteint afin d'éviter tout dommage de l'ordinateur ou des périphériques. Certains appareils peuvent aussi être raccordés en cours de fonctionnement. C'est la plupart du temps le cas pour les appareils dotés d'un port USB. Dans chaque cas, suivez les consignes mentionnées dans le mode d'emploi respectif.
- Maintenez au moins un mètre de distance par rapport aux sources de brouillage haute fréquence et magnétiques éventuelles (téléviseur, haut-parleurs, téléphone portable, téléphones DECT, etc.) afin d'éviter tout dysfonctionnement et toute perte de données.
- Veillez à n'utiliser avec cet ordinateur portable que des câbles blindés de moins de 3 mètres pour les interfaces externes.
- Utilisez exclusivement les câbles fournis car ceux-ci ont fait l'objet de tests approfondis dans nos laboratoires.

-
- De même, pour le raccordement de vos périphériques, utilisez uniquement les câbles de raccordement fournis avec les appareils.
 - Assurez-vous que tous les câbles de connexion sont raccordés aux périphériques correspondants afin d'éviter tout rayonnement parasite.
 - Retirez de votre ordinateur portable tous les câbles dont vous n'avez pas besoin, afin d'éviter d'éventuels dysfonctionnements.

4.9. Consignes relatives au pavé tactile



REMARQUE !

Risque de dommage !

Le pavé tactile est un périphérique d'entrée hautement sensible qui réagit au moindre contact et à la moindre pression.

- ▶ Ne touchez jamais le pavé tactile avec trop de force ou avec violence, vous pourriez l'endommager ou le détruire.

L'utilisation du pavé tactile se fait par l'intermédiaire du pouce ou d'un autre doigt ; il réagit à l'énergie émise par la peau. La présence de poussière ou de graisse sur la surface du pavé tactile réduit sa sensibilité.

- N'utilisez pas de stylo ni tout autre objet : vous pourriez endommager votre pavé tactile.
- Éliminez la poussière/graisse présente sur la surface du pavé tactile à l'aide d'un chiffon doux, sec et non pelucheux.

4.10. Consignes relatives à l'écran d'affichage

L'écran est la partie la plus sensible de l'ordinateur portable puisqu'il est composé de verre fin.

L'écran risque d'être endommagé s'il est trop sollicité.

- Ne faites tomber aucun objet sur l'écran.
- Ne posez pas d'objets sur l'appareil.
- Ne touchez pas l'écran avec des objets tranchants.
- Ne soulevez jamais l'appareil en le tenant par l'écran, les charnières pourraient se casser.
- Ne rayez pas l'écran avec vos ongles ou des objets durs.
- N'inclinez pas l'écran à plus de 130°. Vous risquez sinon d'endommager le boîtier ou l'ordinateur portable. Toujours tenir fermement l'écran en son centre pour l'ouvrir, le positionner et le refermer.
- Il existe un risque de blessure en cas de bris de l'écran. Le cas échéant, ramassez les débris avec des gants de protection et mettez-les au rebut conformément aux consignes locales. Lavez-vous ensuite les mains au savon, car il subsiste un risque de contact avec des produits chimiques.
- Évitez tout contact entre l'écran et des objets durs (p. ex. boutons, montre).

4.11. Sauvegarde des données



Avant chaque actualisation de vos données, effectuez des copies de sauvegarde sur des supports de stockage externes. Toute demande de dommages et intérêts en cas de perte de données et de dommages consécutifs en résultant est exclue.

4.12. Ergonomie



Évitez les effets d'éblouissement, les reflets et les contrastes clair/foncé trop importants afin de ménager vos yeux.

L'ordinateur portable ne doit jamais se trouver à proximité d'une fenêtre, car c'est à cet endroit que la pièce est la plus claire à cause de la lumière du jour. Cette clarté rend plus difficile l'adaptation de l'œil à l'écran plus sombre. L'ordinateur portable doit toujours être disposé de façon à ce que le regard soit parallèle à la fenêtre.

Ne pas s'installer dos à une fenêtre pour éviter que le reflet du jour à travers la fenêtre donne directement sur l'écran. Ne pas s'installer non plus face à une fenêtre, le contraste entre l'écran sombre et la clarté de la lumière du jour pouvant provoquer des difficultés d'adaptation des yeux et des douleurs.

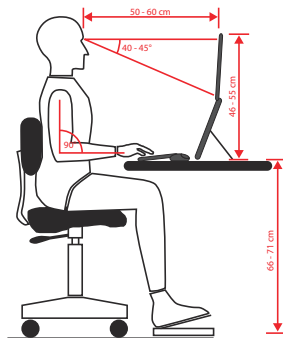
L'orientation en parallèle vaut également pour la lumière artificielle.

Ceci signifie que les mêmes critères et raisons sont valables pour les bureaux et lieux de travail éclairés de manière artificielle. Si la pièce ne permet pas de positionner l'écran comme indiqué, il existe d'autres solutions afin d'éviter les lumières aveuglantes, les reflets, les contrastes trop importants entre clair et sombre, etc. Par exemple : tourner ou incliner l'écran, installer des stores à lamelles ou verticaux aux fenêtres, installer des murs de séparation ou encore modifier les installations d'éclairage.



Faites des pauses régulières loin de votre ordinateur portable afin d'éviter les tensions musculaires et la fatigue.

Une station assise prolongée sans changement de position peut provoquer un inconfort. Afin de réduire au minimum les risques de douleurs ou de blessures physiques, il est important d'adopter une posture correcte.



-
- **Général** – Changez régulièrement (environ toutes les 20 à 30 minutes) votre position et faites des pauses fréquentes afin d'éviter la fatigue.
 - **Dos** – En station assise, le dossier de votre fauteuil doit être droit ou légèrement incliné vers l'arrière afin de venir soutenir votre dos.
 - **Bras** – Vos bras et vos coudes doivent être détendus et relâchés. Vos coudes doivent se trouver le plus proche possible de votre corps. Maintenez vos avant-bras et vos mains aussi parallèlement que possible au sol.
 - **Poignets** – Lors de l'utilisation du clavier, de la souris ou du trackball, vos poignets doivent être le plus tendus possible et ne pas former un angle de plus de 10°. Veillez à ce que vos poignets ne reposent pas directement sur le bord de votre bureau.
 - **Jambes** – Vos cuisses doivent se trouver à l'horizontale ou légèrement inclinées vers le bas. La partie inférieure de vos jambes doit former un angle de 90° environ avec vos cuisses. Vos pieds doivent reposer à plat sur le sol. Le cas échéant, utilisez un repose-pieds en vous assurant au préalable que votre hauteur d'assise est correctement réglée.
 - **Tête** – Votre tête doit être droite ou légèrement inclinée vers l'avant. Ne travaillez pas avec une posture tordue de la tête ou du corps.
La partie supérieure de l'écran doit se trouver à hauteur de votre regard ou légèrement en dessous.
La distance entre l'écran et l'utilisateur dépend des exigences en vigueur. Elle se situe souvent entre 50 et 70 cm.

5. Contenu de l'emballage



DANGER !

Risque de suffocation !

Les matériaux d'emballage ne sont pas des jouets !
Les films d'emballage présentent un risque de suffocation en cas d'ingestion ou d'utilisation non conforme !

▶ Conservez les emballages, tels que les films ou sachets en plastique, hors de portée des enfants.

- ▶ Au cours du déballage assurez-vous que les éléments suivants sont bien présents et informez-nous dans un délai de 15 jours à compter de la date d'achat si ce n'est pas le cas.
- ▶ En cas de dommage constaté, adressez-vous au service après-vente.

Avec le produit que vous venez d'acheter, vous recevez :

- Ordinateur portable
- Batterie
- Bloc d'alimentation (avec câble de connexion)
- Documentation



Les surfaces comportent des films de protection afin de protéger l'appareil contre les rayures lors de la production et du transport. Une fois l'appareil correctement installé, retirez tous les films avant de le mettre en service.

6. Déballage

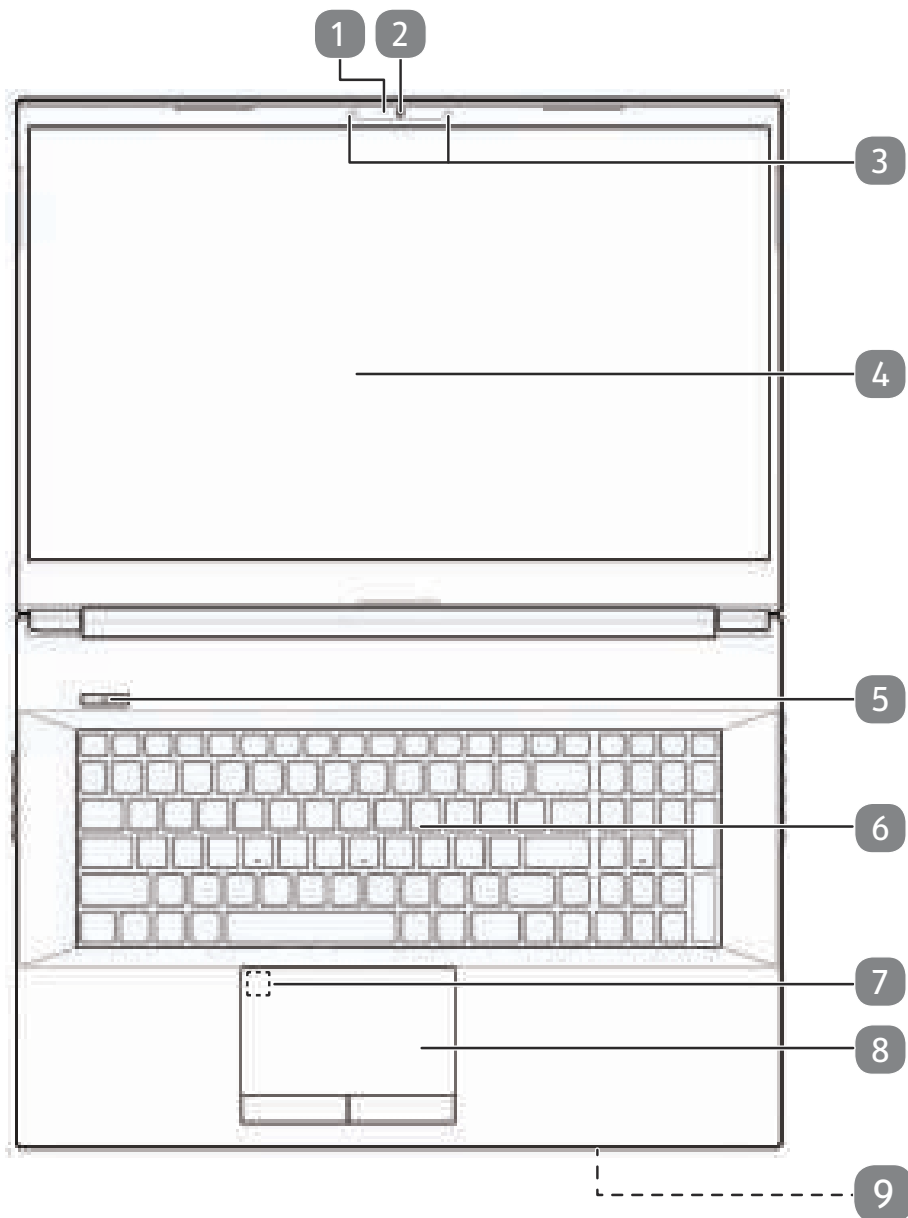
- ▶ Avant le déballage, choisissez un endroit adapté pour l'installation de l'appareil.
- ▶ Retirez tous les emballages.
- ▶ Veuillez conserver soigneusement les emballages et utiliser uniquement ceux-ci pour transporter le portable.



Les surfaces sont recouvertes de films protecteurs afin de protéger l'appareil des rayures lors de la fabrication et du transport. Enlevez tous les films après avoir correctement installé l'appareil et avant de le mettre en service.

7. Aperçus et description des éléments de commande

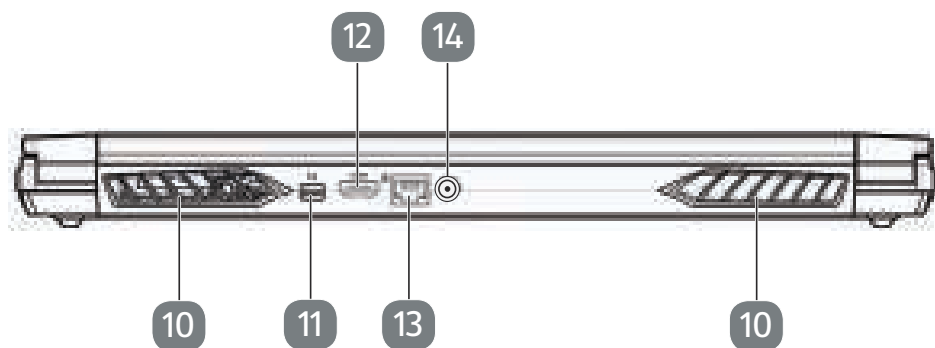
7.1. Ordinateur ouvert



(Similaire à l'illustration)

-
- 1 Microphones
 - 2 Webcam
 - 3 Indicateur LED de fonctionnement webcam
 - 4 Écran
 - 5 Interrupteur marche/arrêt
 - 6 Clavier
 - 7 Capteur d'empreinte digitale (en option)
 - 8 Pavé tactile
 - 9 Voyants de fonctionnement et d'état

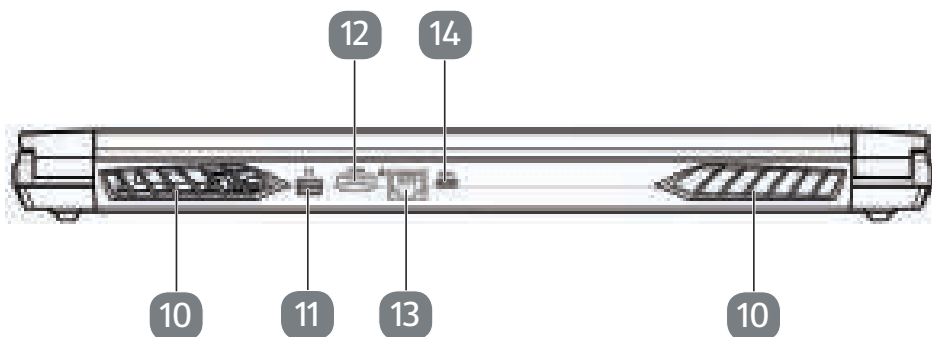
7.2. Vue arrière - Version 1



(Similaire à l'illustration)

- 10 Grilles d'aération
- 11 Mini DisplayPort
- 12 Port HDMI
- 13 Port réseau LAN RJ-45
- 14 Prise pour le bloc d'alimentation

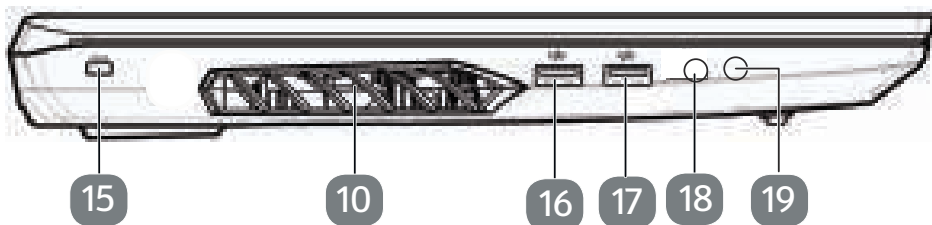
7.3. Vue arrière - Version 2



(Similaire à l'illustration)

- 10 Grilles d'aération
- 11 Mini DisplayPort
- 12 Port HDMI
- 13 Port réseau LAN RJ-45
- 14 Port USB 3.2 Gen 2 (type C) avec fonction DisplayPort (uniquement avec adaptateur correspondant, non fourni)

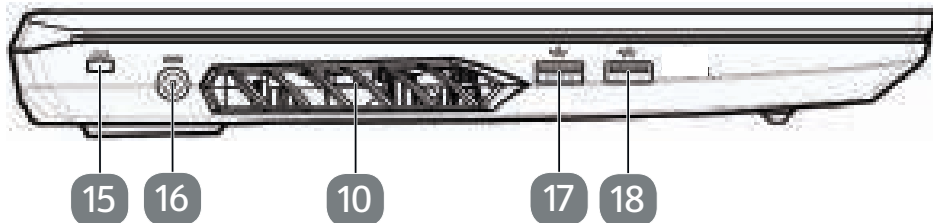
7.4. Côté gauche - Version 1



(Similaire à l'illustration)

- 10 Grilles d'aération
- 15 Verrouillage Kensington®
- 16 Port USB 3.2 Gen1 (type A)
- 17 Port USB 2.0 (type A)
- 18 Entrée microphone*
- 19 Prise audio combinée (entrée micro, casque) (Standard CTIA)

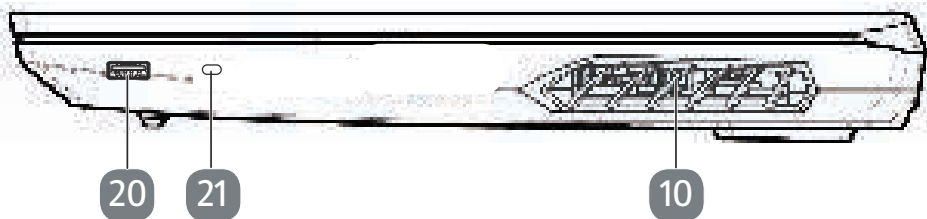
7.5. Côté gauche - Version 2



(Similaire à l'illustration)

- 10 Grilles d'aération
- 15 Verrouillage Kensington®
- 16 Prise pour le bloc d'alimentation
- 17 Port USB 3.2 Gen1 (type A)
- 18 Port USB 3.2 Gen2 (type A)

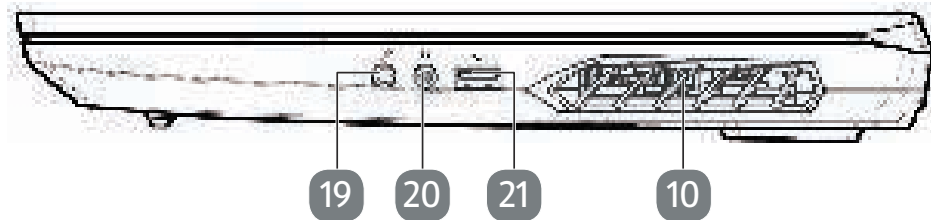
7.6. Côté droit - Version 1



(Similaire à l'illustration)

- 10 Grilles d'aération
- 20 Port USB 3.2 Gen1 (type A)
- 21 Port USB 3.2 Gen2 (type C)

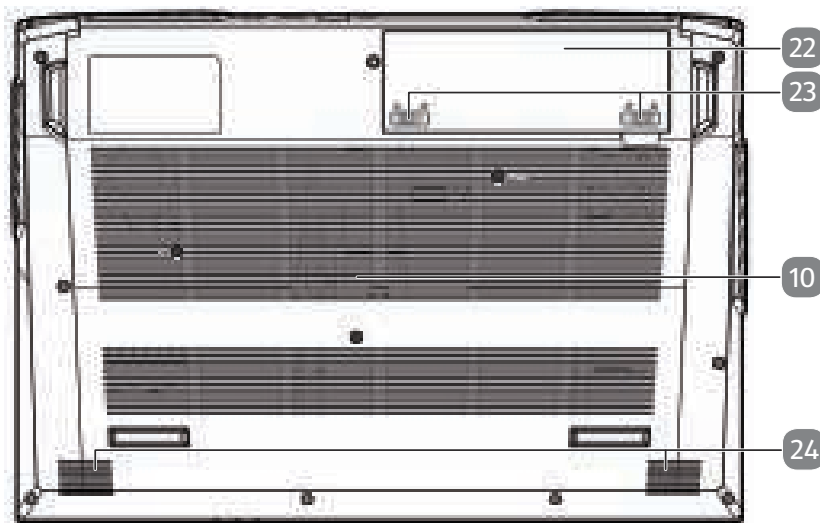
7.7. Côté droite - Version 2



(Similaire à l'illustration)

- 10 Grilles d'aération
- 19 Entrée microphone*
- 20 Prise audio combinée (entrée micro, casque) (Standard CTIA)
- 21 Port USB 2.0 (type A)

7.8. Vue de dessous



(Similaire à l'illustration)

- 10 Grilles d'aération
- 22 Compartiment pour batterie
- 23 Déverrouillage / verrouillage du couvercle du compartiment de la batterie
- 24 Haut-parleurs

8. Voyants de fonctionnement et d'état

Le système indique par l'intermédiaire de voyants l'état de l'alimentation et du fonctionnement. Ces voyants s'allument selon l'activité de l'ordinateur portable:



Voyant d'accès

Lorsque cette LED est allumée ou clignote, c'est que l'ordinateur accède au disque dur.



Mode avion

Cette LED est allumée lorsque le système se trouve en mode Avion.



Voyant de l'état de chargement de la batterie

S'allume orange lorsque le pack batterie est en cours de chargement.

Le voyant s'éteint vert lorsque la batterie est rechargée.

L'indicateur clignote en orange lorsque le niveau de charge de la batterie est faible et doit être chargé.



LED de fonctionnement

Ce voyant s'allume en orange lorsque l'adaptateur secteur est connecté.

S'allume vert lorsque l'appareil est allumé.

Le voyant clignote en vert lorsque l'appareil est en mode économie d'énergie.

9. Alimentation électrique

9.1. Interrupteur marche/arrêt

- ▶ Ouvrez l'ordinateur portable et maintenez le bouton Marche/Arrêt brièvement enfoncé pour allumer ou éteindre l'ordinateur.



Lorsqu'il n'est plus possible d'éteindre l'ordinateur portable via le logiciel, maintenez le bouton Marche/Arrêt enfoncé pendant 10 secondes. N'éteignez pas votre ordinateur portable tant qu'il accède au disque dur. Vous risquez sinon de perdre des données. Afin de protéger le HDD/SSD, attendez au moins 5 secondes après avoir éteint l'ordinateur pour le rallumer.

10. Première mise en service

Pour utiliser votre ordinateur portable en toute sécurité et lui garantir une longue durée de vie, lisez tout d'abord le chapitre « Sécurité de fonctionnement » situé au début de ce manuel constructeur. Cet ordinateur est déjà complètement préinstallé, vous n'avez donc pas à charger les pilotes : vous pouvez démarrer immédiatement.

- ▶ Avant d'allumer votre ordinateur, mettez la batterie en place en la glissant dans son compartiment jusqu'à ce qu'elle s'enclenche. Verrouillez impérativement la batterie afin d'éviter toute chute accidentelle.
- ▶ Branchez le bloc d'alimentation contenu dans l'emballage à l'appareil. Puis raccordez le cordon d'alimentation au bloc d'alimentation et branchez-le sur une prise de courant.
- ▶ Pour ouvrir l'écran, dépliez-le à l'aide du pouce et de l'index jusqu'à la position désirée. L'écran ne doit jamais être ouvert à plus de 130°. Toujours tenir fermement l'écran en son centre pour l'ouvrir, le positionner et le refermer. Sinon, l'écran pourrait être endommagé. N'essayez jamais de l'ouvrir de force.



Avant la première mise en service de votre ordinateur portable, assurez-vous que la batterie est insérée et le bloc d'alimentation est branché.

- ▶ Allumez l'ordinateur portable en appuyant sur le bouton marche/arrêt. L'ordinateur démarre et passe maintenant par différentes phases d'installation.

Au cours du processus d'installation, vous devez accepter les conditions d'utilisation afin de pouvoir utiliser le système d'exploitation. Préparez les informations pour l'accès au Wi-fi ou votre boîte e-mail si vous souhaitez les installer dès maintenant.

Le chargement du système d'exploitation dure un peu plus longtemps à la première installation. Une fois que toutes les données nécessaires ont été saisies, le système d'exploitation est configuré. L'affichage du bureau Windows® signifie que le système d'exploitation est complètement chargé.



REMARQUE ! **Perte de données !**

La première installation peut durer quelques minutes. Ne coupez pas l'alimentation électrique de l'ordinateur portable et ne l'éteignez pas pendant la première installation. Cela pourrait avoir des répercussions négatives sur l'installation.

- ▶ N'éteignez l'ordinateur portable qu'une fois que l'installation est terminée et que l'écran d'accueil apparaît.

10.1. Démarrage de l'ordinateur portable

- ▶ Ouvrez l'écran comme décrit plus haut et appuyez sur le bouton Marche/Arrêt.
- ▶ Suivez les instructions à l'écran. Les différentes boîtes de dialogue vous expliquent les étapes à exécuter.

La procédure d'accueil vous guide notamment à travers les différents écrans et fenêtres.

- ▶ Sélectionnez la langue de votre choix puis les paramètres de pays correspondants.
- ▶ Connectez-vous à Internet, à condition que vous disposiez d'une connexion Internet configurée en conséquence.

Si vous sautez ce point, vous avez la possibilité d'établir la connexion Internet ultérieurement sur le bureau Windows®. À condition que vous ayez déjà établi une connexion Internet, vous pouvez maintenant vous connecter à votre ordinateur portable au moyen d'un compte Microsoft.

Le Microsoft Store vous donne la possibilité p. ex. d'acheter de nouvelles applications ou d'actualiser des applications déjà préinstallées.

Si vous vous connectez avec un compte local, la connexion avec un compte Microsoft est possible à tout moment ultérieurement.

Contrat de licence

Lisez attentivement le contrat de licence. Vous obtiendrez des informations juridiques importantes sur l'utilisation de votre produit logiciel. Pour voir l'ensemble du texte, déplacez la barre de défilement à l'aide des flèches ou du pavé tactile jusqu'à ce que vous arriviez à la fin du document. Donnez votre accord au contrat en cliquant sur **Accepter**, ce qui vous donne le droit d'utiliser le produit suivant les conditions définies.

Les fenêtres animées suivantes vous donnent uniquement des informations sur l'utilisation du nouveau système d'exploitation Windows®. Vous ne pouvez procéder à aucune saisie pendant l'animation. Une fois la session ouverte, le bureau Windows® apparaît.



REMARQUE !

Perte de données !

Durant quelques jours après la première installation, Windows® peut actualiser et configurer des données (p. ex. par de nouvelles mises à jour), ce qui peut entraîner des ralentissements lors du processus d'arrêt et de démarrage de l'ordinateur portable.

- ▶ N'éteignez donc pas prématurément l'ordinateur. Cela pourrait avoir des répercussions négatives sur l'installation.

11. Fonctionnement sur secteur

Votre ordinateur portable est livré avec un bloc d'alimentation universel pour courant alternatif qui s'adapte automatiquement à la tension secteur/fréquence proposée. Il peut prendre en charge les voltages suivants : AC 100-240 V~ 50/60 Hz. Veuillez respecter les consignes de sécurité concernant l'alimentation électrique.

Le bloc d'alimentation alimente l'ordinateur portable et charge simultanément la batterie. Votre batterie se recharge aussi lorsque vous travaillez avec l'ordinateur portable en laissant le bloc d'alimentation branché. Le bloc d'alimentation consomme de l'électricité même lorsque l'ordinateur portable n'y est pas raccordé. Débranchez donc la fiche du bloc d'alimentation de la prise de courant lorsque le bloc d'alimentation n'est pas relié à l'ordinateur portable.



Cet ordinateur portable et le bloc d'alimentation fourni doivent être utilisés ensemble uniquement.

12. Fonctionnement sur batterie



Les batteries stockent de l'énergie électrique dans leurs cellules pour la restituer en cas de besoin. Chargez et déchargez complètement la nouvelle batterie deux à trois fois de suite afin qu'elle atteigne sa pleine capacité !

12.1. Manipulation générale de la batterie

Lors de la manipulation de la batterie, il est important de veiller à l'utiliser et à la charger correctement, afin d'exploiter pleinement sa capacité et de préserver le plus longtemps possible sa durée de vie. La température optimale de charge se situe à environ 20 °C. Respectez impérativement les consignes de sécurité.

- ▶ Veillez à stocker correctement la batterie si vous n'utilisez pas votre appareil pendant une période prolongée.
- ▶ Effectuez une fois par mois un cycle de décharge/charge complet. Si vous n'utilisez pas l'appareil pendant une période prolongée, assurez-vous que la batterie est chargée approximativement à la moitié de sa capacité avant de le ranger. Cela permet d'éviter que la batterie soit totalement déchargée et soit durablement endommagée, ou qu'elle ne puisse plus être rechargée.
- ▶ La batterie ne doit pas être rechargé sans surveillance.
- ▶ Pendant le processus de charge, ne placez pas la batterie sur des matériaux sensibles ou facilement inflammables.
- ▶ Ne recouvrez pas l'ordinateur portable lorsque la batterie est en charge.

12.1.1. Mode Transport


Lorsque vous le déballez pour la première fois, l'ordinateur portable se trouve dans un mode de transport sécurisé qui empêche tout allumage accidentel et évite donc que la batterie ne se décharge.

- ▶ Avant d'allumer l'ordinateur portable pour la première fois, branchez le bloc d'alimentation fourni et attendez environ 8 secondes avant d'appuyer sur le bouton Marche/Arrêt.

12.1.2. Mise en place de la batterie

- ▶ Insérez la batterie en la faisant glisser dans le compartiment jusqu'à ce qu'elle s'enclenche. Verrouillez impérativement la batterie afin d'éviter toute chute accidentelle .

12.1.3. Retrait de la batterie

- ▶ Assurez-vous que l'ordinateur portable est éteint et débranché.
- ▶ Retournez l'ordinateur portable.
- ▶ Déverrouillez la batterie en poussant le loquet de verrouillage en position .
- ▶ Retirez la batterie en appuyant sur le bouton d'éjection.



REMARQUE !

Risque de dommages !

Des dysfonctionnements sont possibles si les contacts de la batterie et de l'ordinateur portable sont endommagés ou sales.

- ▶ Faites attention, lors du stockage des batteries et de l'utilisation de l'ordinateur sur batterie, à ne pas salir ou endommager les contacts.



REMARQUE !

Perte de données !

Une brusque coupure de courant peut entraîner la perte de données.

- ▶ N'enlevez pas la batterie lorsque l'appareil est allumé, vous risquez sinon de perdre des données.

12.1.4. Chargement de la batterie

La batterie est chargée sur le bloc d'alimentation. Si ce dernier est branché, la batterie se recharge automatiquement, que l'ordinateur portable soit allumé ou non. Un chargement complet nécessite quelques heures si l'ordinateur est éteint. S'il est allumé, le chargement dure nettement plus longtemps.



Le processus de chargement sera interrompu si la température de la batterie est trop élevée.

12.1.5. Déchargement de la batterie

Cessez d'utiliser l'ordinateur portable lorsqu'un avertissement apparaît.



REMARQUE !

Perte de données !

Une panne de courant soudaine peut entraîner une perte de données.

- ▶ Pensez à sauvegarder à temps vos fichiers ouverts afin de prévenir toute perte de données.

12.1.6. Autonomie

La durée de fonctionnement varie en fonction du réglage des fonctions d'économie d'énergie. Votre ordinateur portable nécessite par ailleurs davantage d'énergie lors de l'exécution de certaines applications.

L'autonomie de la batterie diminue si le processeur ou les composants graphiques de l'ordinateur portable sont soumis à une utilisation intensive pendant une période prolongée. Ceci peut se produire notamment avec des jeux aux graphismes complexes, des vidéos ou lors du traitement de fichiers multimédias.



Si vous ignorez l'alarme de batterie faible, votre ordinateur passe en mode de veille prolongée.

13. Gestion de l'alimentation

Votre ordinateur portable offre des fonctions d'économie d'énergie automatiques et configurables, que vous pouvez utiliser pour optimiser la durée d'utilisation de la batterie et réduire les coûts de consommation d'électricité en général.



Si vous avez besoin d'aide concernant la gestion de l'alimentation de votre portable, appuyez sur la touche **F1** pour ouvrir l'aide Windows.

13.1. Conseils pour économiser de l'énergie

- Les touches **Fn+F12** vous permettent de passer en mode Économie d'énergie.
- Vous pouvez optimiser la gestion de l'alimentation de votre ordinateur avec les paramètres des options d'alimentation.
- Pour ne pas consommer d'énergie inutilement lorsque vous n'utilisez pas votre ordinateur pendant un certain temps, coupez dans tous les cas l'alimentation électrique en débranchant la fiche d'alimentation, en enlevant le bloc batterie ou en éteignant l'interrupteur d'alimentation.

Grâce à la fonction de gestion de l'alimentation, l'ordinateur peut passer en mode Économie d'énergie ou en mode Veille lorsqu'il n'est pas utilisé durant un certain temps.

Pour que ce potentiel d'économie d'énergie puisse être utilisé, la fonction de gestion de l'alimentation a été ainsi programmée pour que le système se comporte comme suit :

Fonctionnement sur secteur :

- Extinction de l'écran au bout de 10 minutes
- Passage en mode Veille au bout de 30 minutes

Fonctionnement sur batterie :

- Extinction de l'écran au bout de 5 minutes
- Passage en mode Veille au bout de 15 minutes

Pour quitter le mode Veille, appuyez sur le bouton marche/arrêt.

14. Écran

14.1. Ouverture et fermeture de l'écran

L'écran est fermé par la construction spéciale de ses charnières, un verrouillage supplémentaire est donc inutile.

- ▶ Pour ouvrir l'écran, dépliez-le à l'aide du pouce et de l'index jusqu'à la position désirée.



REMARQUE !

Risque de dommage !

Une ouverture trop brutale de l'écran peut endommager l'appareil.

- ▶ Toujours tenir fermement l'écran en son centre pour l'ouvrir, le positionner et le refermer.
- ▶ N'ouvrez pas l'écran à plus de 130°.

Dans Paramètres -> Système -> Alimentation et mise en veille, il est possible d'attribuer différentes fonctions à l'ouverture/la fermeture de l'écran, tels que l'économie d'énergie, la mise en veille et l'arrêt de l'ordinateur.

14.2. Connexion d'un moniteur externe

Cet ordinateur portable dispose d'un port HDMI pour connecter un moniteur externe.

- ▶ Arrêtez correctement votre ordinateur portable.
- ▶ Raccordez le câble de signal du moniteur externe (non fourni) au port HDMI de l'ordinateur portable.

Vous pouvez connecter un écran supplémentaire via le port USB 3.2 (type C) (en option) avec fonction DisplayPort. Veillez à utiliser un adaptateur correspondant (non fourni).

- ▶ Branchez le moniteur externe sur le secteur et mettez-le sous tension.
- ▶ Mettez maintenant votre ordinateur portable en marche.

15. Saisie des données

15.1. Clavier

Grâce à la double fonction de certaines touches, vous disposez des mêmes fonctions que sur un clavier Windows normal. Certaines fonctions sont obtenues à l'aide des touches **Fn** propres à l'ordinateur.

15.1.1. Combinaisons de touches spécifiques à l'ordinateur portable

	Description
Fn + F1	Pavé tactile Active ou désactive le pavé tactile.
Fn + F2	Rétro-éclairage de l'écran) Désactive le rétro-éclairage de l'écran intégré pour économiser de l'énergie. Pour rallumer le rétro-éclairage, appuyer sur une touche quelconque .
Fn + F3	Désactivation du son Active ou désactive les haut-parleurs.
Fn + F5	Moins fort Réduit le volume.
Fn + F6	Plus fort Augmente le volume.
Fn + F7	Affichage Commute l'affichage à l'écran entre LCD, moniteur externe et affichage simultané.
Fn + F8	Plus sombre Réduit la luminosité de l'écran.
Fn + F9	Plus clair Augmente la luminosité de l'écran.
Fn + F10	Webcam Active ou désactive la webcam.
Fn + F11	Mode Avion Cette combinaison de touches permet d'activer ou de désactiver le mode avion.
Fn + F12	Mode économie d'énergie Après avoir appuyé sur cette combinaison de touches, le portable se trouve en mode économie d'énergie.

16. Saisie des données

16.1. Pavé tactile



REMARQUE !

Risque de dommage !

L'utilisation d'objets non appropriés pour la commande de l'appareil peut endommager le pavé tactile de manière permanente.

- ▶ N'utilisez pas de stylo ni tout autre objet : vous pourriez endommager votre pavé tactile.

17. Système audio

17.1. Connexions audio externes

L'utilisation des ports externes vous permet de raccorder facilement votre ordinateur à des appareils externes. Vous pouvez régler le volume en appuyant sur la combinaison de touches **Fn+F5** et **Fn+F6**.

Vous pouvez modifier les paramètres en cliquant avec le bouton droit de la souris sur le symbole de haut-parleur dans la barre des tâches.



AVERTISSEMENT !

Risque de perte auditive !

L'utilisation d'un casque/d'écouteurs à un volume élevé ainsi que toute modification des réglages de base de l'égaliseur, des pilotes, du logiciel ou du système d'exploitation peut engendrer une surpression acoustique et entraîner des lésions ou une perte du système auditif.

- ▶ Afin d'éviter des dommages auditifs éventuels, ne pas écouter à un niveau sonore élevé pendant une longue durée.
- ▶ Avant de lancer la lecture, réglez le volume sur le niveau le plus bas.
- ▶ Lancez la lecture et augmentez le volume à un niveau qui vous semble agréable.

18. Fonctionnement du réseau

18.1. Port réseau

Raccordez une extrémité avec le port RJ45 (fiche Western) à l'interface réseau de votre ordinateur portable et l'autre extrémité à un autre ordinateur portable ou hub/commutateur. Vous trouverez d'autres explications sur le fonctionnement en réseau dans l'aide Windows®.

18.2. Wi-fi (réseau sans fil)

Cette fonction vous permet d'établir une connexion réseau local sans fil vers le récepteur correspondant. Veuillez lire les conditions requises.

18.2.1. Utilisation restreinte

Éteignez impérativement le produit dans les situations suivantes :

- dans les établissements hospitaliers, cliniques ou autres centres de santé et dans tous les endroits à proximité immédiate d'appareils médicaux,
- dans tous les lieux exposés à un risque d'explosion (p. ex. stations-service, environnements poussiéreux, notamment poussière métallique),
- dans les lieux où l'utilisation d'appareils à commande radio est interdite p. ex. sur les grands chantiers de construction ou dans les endroits où des opérations de dynamitage sont effectuées.



AVERTISSEMENT !

Danger dû aux signaux radio et au rayonnement électromagnétique !

Les signaux radio et le rayonnement électromagnétique peuvent affecter le fonctionnement des appareils électroniques sensibles tels que les stimulateurs cardiaques ou les défibrillateurs automatiques implantables.

- ▶ Maintenez le produit à au moins 20 cm d'écart de ces appareils afin d'éviter que les signaux radio et le rayonnement électromagnétique perturbent leur fonctionnement.



Les ondes radio émises peuvent provoquer des interférences au niveau des appareils auditifs.

18.2.2. Protection des données

Le fabricant décline toute responsabilité en cas de perte de données consécutive à l'accès non sécurisé par des tiers.



Sécurisez votre réseau Wi-fi via un cryptage approprié de façon à interdire tout accès à vos données par des tiers.

18.2.3. Conditions requises

Il est possible d'utiliser comme récepteur un point d'accès Wi-fi. Un point d'accès Wi-fi est un appareil de transmission radio qui communique avec votre ordinateur et pilote l'accès au réseau auquel vous êtes raccordé.

Les points d'accès Wi-fi sont fréquents dans les grandes entreprises, les aéroports, les gares, les universités ou les cafés Internet. Ils permettent l'accès à leurs services propres et à des réseaux ou à Internet.

Dans la plupart des cas, des droits d'accès généralement payants sont nécessaires. On trouve souvent des points d'accès avec modem DSL intégré. Ces routeurs établissent la liaison avec une connexion Internet DSL existante et le Wi-fi.

Il est également possible de créer une liaison à un autre terminal disposant d'une fonction Wi-fi même sans point d'accès. Cependant, un réseau sans routeur est limité aux appareils qui lui sont directement connectés.

Si vous employez un cryptage lors du transfert de données, celui-ci doit fonctionner sur tous les appareils selon le même procédé. Le cryptage est un procédé qui permet d'éviter les accès non autorisés au réseau. La vitesse de transfert peut varier en fonction de la distance et de la charge du récepteur.

18.3. Bluetooth®

La technologie sans fil Bluetooth fonctionne sur de courtes distances. Les périphériques Bluetooth utilisent la transmission radio, qui permet aux ordinateurs, téléphones portables, imprimantes, claviers, souris et autres périphériques de communiquer entre eux sans câbles. Il existe de nombreuses possibilités d'utilisation de la technologie sans fil Bluetooth, notamment :

- l'établissement d'une connexion sans fil à Internet avec un téléphone portable ;
- le transfert de fichiers entre ordinateurs ou entre un ordinateur et un autre périphérique ;
- l'impression sur une imprimante Bluetooth ;
- l'utilisation d'un clavier et d'une souris Bluetooth ;
- la connexion à un réseau PAN (Personal Area Network) ;

La vitesse de transfert des données avec la technologie sans fil Bluetooth peut varier selon le périphérique ou l'environnement. Un périphérique Bluetooth peut transmettre au travers de murs, de poches et de porte-documents. La transmission entre des appareils Bluetooth s'effectue par ondes haute fréquence de 2,4 Gigahertz (GHz).



N'utilisez pas la fonction Bluetooth dans des endroits (p. ex. hôpitaux, avions, etc.) dans lesquels se trouvent des appareils sensibles aux ondes radio. Désactivez cette fonction si vous n'êtes pas certain qu'il n'y a aucun risque d'influence néfaste ni d'interférence.

18.4. Mode Avion

Le mode Avion permet de désactiver toutes les connexions radio (p. ex. Wi-fi, Bluetooth®). Le mode Avion est désactivé par défaut ; toutes les connexions radio sont donc disponibles.

19. Port USB

Le port série universel ou Universal Serial Bus est une norme pour le branchement d'appareils de saisie, de scanners et d'autres périphériques. Les ports USB 3.2 sont totalement rétro-compatibles.



Veillez à bien ajuster la fiche dans la prise pour éviter tout endommagement des contacts. De par la disposition de ses contacts, la fiche ne peut être positionnée que d'une seule manière dans la prise (exception: USB type C). Branchez toujours, dans la mesure du possible, vos appareils USB sur le port sur lequel ils ont été installés. Dans le cas contraire, ils recevront un nouveau code d'identification et le système d'exploitation voudra recommencer l'installation des pilotes.

20. Protéger votre ordinateur portable

20.1. Mot de passe au démarrage

Vous pouvez protéger votre ordinateur portable de toute utilisation non autorisée avec un mot de passe au démarrage. Lorsque vous allumez l'ordinateur portable, vous êtes alors invité à saisir ce mot de passe, que vous pouvez configurer dans la configuration UEFI.



REMARQUE !

Risque de dommages !

Veuillez noter que seuls les utilisateurs très expérimentés devraient procéder ici à des modifications car toute modification du réglage UEFI peut détériorer la stabilité de fonctionnement du portable.

- ▶ Conservez votre mot de passe dans un lieu sûr. Si vous oubliez votre mot de passe, vous ne pourrez plus l'effacer. Dans ce cas, contactez le service après-vente.

Vous pouvez aussi utiliser l'option de sécurité de Windows afin de protéger vos données contre un accès non autorisé.

20.2. Verrou de sécurité Kensington

Le verrou de sécurité Kensington vous permet de protéger votre ordinateur portable contre le vol. Vous pouvez vous le procurer comme accessoire avec cordon en acier dans le commerce spécialisé.

Pour mettre en place le verrouillage de sécurité, enroulez le cordon en acier autour d'un objet fixe tel qu'un pied de table. Fixez le verrou dans le dispositif Kensington et tournez la clé pour le fermer. Conservez la clé dans un lieu sûr.

20.3. Capteur d'empreinte digitale

20.3.1. Configuration du capteur d'empreinte digitale

- ▶ Ouvrez le menu Démarrer et cliquez/tapotez sur **Paramètres** -> **Comptes** -> **Options de connexion**.
- ▶ Cliquez/Tapotez sur le bouton **Configurer** sous le titre **Empreinte digitale** à la rubrique **Windows Hello**.



Si vous n'avez pas encore créé de code PIN pour l'identification, vous devez le créer tout d'abord.

- ▶ Dans la fenêtre de bienvenue de Windows Hello, cliquez/tapotez sur le bouton **Démarrer**.
- ▶ Entrez votre code PIN dans la fenêtre qui s'ouvre alors.
- ▶ Scannez ensuite l'empreinte numérique souhaitée.



L'empreinte numérique doit être lue plusieurs fois. Suivez pour cela les instructions données sur l'écran.

- ▶ Une fois l'empreinte digitale lue, cliquez/tapotez dans la fenêtre surgissante sur le bouton **En ajouter** pour scanner une empreinte digitale supplémentaire.
- ▶ Une fois toutes les empreintes digitales lues, cliquez/tapotez dans la fenêtre surgissante sur le bouton **Fermer** pour terminer l'opération.

20.3.2. Suppression d'empreintes digitales

- ▶ Ouvrez le menu Démarrer et cliquez/tapotez sur **Paramètres** -> **Comptes** -> **Options de connexion**.
- ▶ Cliquez/tapotez sur le bouton **Supprimer** sous le titre **Empreinte digitale** à la rubrique **Windows Hello**.

21. Restauration de la configuration d'origine

Si votre système ne réagit plus correctement et qu'une restauration du système devient nécessaire, utilisez, selon l'équipement de votre ordinateur portable, soit Cyberlink PowerRecover soit les options de restauration propres à Windows.



REMARQUE !

Risque de dommages !

Une batterie vide pendant la restauration peut éventuellement causer des pertes de données ou l'endommagement du système.

- ▶ Pour restaurer le système, raccordez impérativement l'adaptateur secteur, car la restauration peut durer plusieurs heures.

21.1. Récupération du système avec PowerRecover

En cas de problèmes lors de l'installation ou d'autres problèmes avec les logiciels qui exigent de redémarrer le logiciel, Windows® vous offre plusieurs possibilités pour réinstaller Windows® sur votre système.

N'oubliez pas de sauvegarder auparavant tous les programmes et données importants pour vous.

21.1.1. Lancer la restauration du système

- ▶ Redémarrez l'appareil et appuyez sur la touche F11 pendant le démarrage pour lancer **PowerRecover**

ou

- ▶ Cliquez dans le menu Démarrer sur l'application **PowerRecover** pour lancer le programme.

Vous avez le choix entre les options suivante:

- **Créer un pilote et un support de secours à outils**
Les pilotes et les outils sont sauvegardés sur un dispositif de stockage.
 - **Créer un pilote et un support de secours à outils**
Création d'un Support Disc
 - **Créer un disque USB de pilotes et d'outils de secours**
Création d'un dispositif de stockage USB de support
- **Actualisez votre PC sans affecter vos fichiers**
Actualisation de l'appareil à l'aide des options de restauration Windows.
 - **Conserver mes fichiers**
Les applications et les paramètres contenant des données personnelles sont tous conservés.
 - **Supprimer tout**
Les données, les applications et les paramètres sont tous supprimés.
- **Restaurer**
L'appareil redémarre et la configuration d'origine est restaurée..
 - **Restauration du HDD - pas de sauvegarde des données utilisateur**
Toutes les données présentes sur l'appareil sont supprimées définitivement. La restauration rétablit la configuration d'origine de l'ordinateur.
 - **Restauration du HDD - sauvegardes des données utilisateur**
La configuration d'origine est restaurée et toutes les données utilisateur sous **C:\USERS** sont sauvegardées.
- ▶ Cliquez sur **Suivant** et suivez les instructions à l'écran pour restaurer la configuration d'origine.



Si le système ne lance pas le programme PowerRecover lorsque vous appuyez sur la touche **F11**, il utilise alors les options de restauration de Windows ; lisez dans ce cas à partir du chapitre « Récupération système avec les options de récupération système de Windows ».

21.2. Restauration du système avec options de restauration Windows®

En cas de problèmes avec votre ordinateur, vous pouvez l'actualiser ou le réinitialiser. En cas d'actualisation de l'ordinateur, Windows® est réinstallé. Vos fichiers et réglages personnels sont conservés.

En cas de réinitialisation de l'ordinateur, Windows® est réinstallé. Vos fichiers, réglages et applications sont supprimés, à l'exception des applications préinstallées sur l'ordinateur.



Si l'ordinateur portable ne démarre pas correctement trois fois consécutives, le menu de restauration Windows® s'affiche automatiquement.

21.2.1. Actualisation de votre ordinateur portable

- ▶ Ouvrez le menu Démarrage.
- ▶ Sélectionnez l'application **Paramètres** dans la liste qui s'affiche.
- ▶ Appuyez ou cliquez sur **Mise à jour et sécurité**.
- ▶ Appuyez ou cliquez sur l'option de menu **Récupération**.
- ▶ Appuyez ou cliquez sur **Commencer**.
- ▶ Une fenêtre s'ouvre, sélectionnez l'option de restauration **Conserver les fichiers** pour actualiser votre PC.

21.2.2. Réinitialisation de votre ordinateur portable

- ▶ Ouvrez le menu Démarrage.
- ▶ Sélectionnez l'application **Paramètres** dans la liste qui s'affiche.
- ▶ Appuyez ou cliquez sur **Mise à jour et sécurité**.
- ▶ Appuyez ou cliquez sur l'option de menu **Récupération**.
- ▶ Appuyez ou cliquez sur **Commencer**.
- ▶ Une fenêtre s'ouvre, sélectionnez l'option de restauration **Tout supprimer** pour réinitialiser entièrement votre ordinateur portable.



REMARQUE ! Perte de données !

La réinitialisation de votre ordinateur portable entraîne la suppression de toutes les données contenues dans votre ordinateur.

- ▶ Sauvegardez vos données avant de réinitialiser votre ordinateur portable.



Exécutez chaque type de restauration uniquement lorsque le bloc d'alimentation est raccordé.

En cas d'oubli du mot de passe Windows® de votre appareil, vous pouvez également réinitialiser votre ordinateur portable au cours d'un redémarrage à partir de l'écran de connexion.

Lors de l'affichage de l'écran de connexion, maintenez la touche Majuscule enfoncée et sélectionnez **Marche/Arrêt** (⏻) > **Redémarrer** en bas à droite. Une fois le redémarrage de l'ordinateur effectué, sélectionnez **Résolution des problèmes** > **Réinitialiser ce PC**.

22. Réglage de l'UEFI

Dans le réglage de l'UEFI (configuration matérielle de base de votre système), vous avez de nombreuses possibilités de configuration pour le fonctionnement de votre ordinateur portable. Vous pouvez par exemple modifier le fonctionnement des interfaces, les caractéristiques de sécurité ou la gestion de l'alimentation. L'ordinateur portable est configuré départ usine de façon à vous garantir un fonctionnement optimal.



REMARQUE !

Perte de données !

L'ordinateur portable est configuré départ usine de façon à vous garantir un fonctionnement optimal. Apporter des modifications peut perturber le fonctionnement stable et sûr du système.

- ▶ Seuls du personnel qualifié ou des utilisateurs très expérimentés peuvent apporter des modifications.

22.1. Réglage de l'UEFI

Vous ne pouvez exécuter le programme de configuration que tout de suite après le démarrage du système. Si l'ordinateur portable est déjà sous tension, mettez-le hors tension et redémarrez-le.

- ▶ Appuyez sur la touche de fonction **F2** pour démarrer le réglage de l'UEFI.

23. FAQ – questions fréquemment posées

Comment puis-je activer Windows® ?

- Windows® s'active automatiquement dès qu'une connexion Internet est établie.

L'heure affichée n'est pas la bonne.

- ▶ Cliquez avec le bouton droit de la souris sur l'heure (dans le coin en bas à droite de votre écran), puis cliquez sur « Ajuster la date/l'heure ».
- ▶ Dans la fenêtre qui s'ouvre, vous pouvez ajuster l'heure ou modifier le fuseau horaire.

Quand est-il recommandé de restaurer la configuration d'origine de l'ordinateur ?

- Cette méthode ne devrait être utilisée qu'en ultime recours. Lisez le chapitre Restauration de la configuration d'origine qui vous propose d'autres alternatives.

Comment effectuer une sauvegarde des données ?

- Sauvegardez vos fichiers sur un support externe. Si vous avez besoin d'aide pour la sauvegarde des données, appuyez sur la touche **F1** pour afficher l'aide Windows.

Pourquoi dois-je réinstaller mon périphérique USB bien que je l'aie déjà fait ?

- Si l'appareil n'est pas utilisé sur le port USB sur lequel il a été installé, il reçoit automatiquement une nouvelle identification. Le système d'exploitation le considère comme un nouveau périphérique et les pilotes doivent éventuellement être réinstallés.
- Utilisez le pilote installé ou raccordez l'appareil au port USB sur lequel il a été installé.

L'ordinateur portable ne s'allume pas.

- ▶ Si l'ordinateur portable fonctionne sur batterie, raccordez l'ordinateur portable au bloc d'alimentation et assurez-vous que la batterie est chargée ou en charge.
- ▶ Si vous utilisez l'ordinateur portable avec le bloc d'alimentation, débranchez le bloc d'alimentation de la prise de courant et testez p. ex. une lampe sur la même prise. Si la lampe ne fonctionne pas non plus, faites appel à un électricien.

L'écran est noir.

- Cette erreur peut avoir différentes causes :
 - Le voyant de fonctionnement (bouton Marche/Arrêt) n'est pas allumé et l'ordinateur se trouve en mode Veille.

Solution :

Appuyez sur le bouton Marche/Arrêt.

- Le voyant de veille clignote. L'ordinateur portable se trouve en mode économie d'énergie.

Solution :

Appuyez sur le bouton marche/arrêt.

- Le rétro-éclairage a été désactivé avec la combinaison de touches **Fn+F2**.

Solution :

Appuyez sur une touche quelconque pour rallumer le rétro-éclairage.

L'ordinateur portable s'éteint en cours de fonctionnement.

- ▶ La batterie est peut-être vide. Branchez l'ordinateur portable sur le secteur avec le bloc d'alimentation et rechargez la batterie.

L'ordinateur ne s'allume pas.

- ▶ Si vous faites fonctionner l'ordinateur sur batterie, vérifiez que celle-ci est bien insérée et chargée.

Les connexions Wi-fi/Bluetooth ne fonctionnent pas.

- ▶ Vérifiez si le mode Avion est désactivé.

Le pavé tactile ne fonctionne pas.

- ▶ Pour activer le pavé tactile, appuyez sur la combinaison de touches **Fn+F1**.

Les applications (p. ex. Weather) ne peuvent pas être affichées comme tuiles dynamiques.

- ▶ Vérifiez la date, le fuseau horaire et l'heure.

Problème lors de la détection d'un disque dur supplémentaire.

Si vous ajoutez un disque dur supplémentaire à votre appareil, il se peut que ce disque dur ne soit pas immédiatement visible sous Windows. Si c'est le cas, procédez comme suit :

- ▶ Clic droit sur le bouton **Démarrer**.
- ▶ Clic gauche sur **Gestion des disques** et confirmer la fenêtre qui s'ouvre avec **OK**.
- ▶ Maximiser la fenêtre suivante s'ouvre pour un traitement plus facile.



Vous voyez alors le disque dur supplémentaire dans la partie inférieure de la fenêtre ❶.

- ▶ Cliquez avec le bouton droit de la souris dans la zone marquée en haut ❶.
- ▶ Sélectionnez la première option affichée et confirmez-la d'un clic de souris gauche.
- ▶ Cliquez maintenant sur **Suivant** jusqu'à ce que **Terminer** apparaisse et confirmez.

Après quelques secondes, le disque dur est visible dans l'explorateur Windows et est à votre disposition.



En cas de questions sur le système d'exploitation, utilisez la fonction d'aide propre au système en appuyant sur la touche **F1** ou consultez le site Internet www.microsoft.com

24. Service après-vente

24.1. Première aide en cas de problèmes de matériel

Les dysfonctionnements ont des causes diverses, parfois banales, parfois dues à un périphérique matériel défectueux. Nous vous proposons ci-après un petit guide qui vous aidera à tenter de résoudre vous-même le problème.

Si les mesures que nous vous indiquons n'aboutissent pas, n'hésitez pas à nous appeler : nous vous aiderons volontiers !

24.2. Localisation de la cause

Commencez par un contrôle visuel minutieux des câbles de connexion. Si l'ordinateur portable est raccordé à des périphériques, vérifiez ici aussi si tous les câbles sont correctement branchés.

24.3. Vous avez besoin d'une aide supplémentaire ?

Si les suggestions indiquées à la section précédente n'aboutissent pas à la solution souhaitée, veuillez contacter votre hotline ou vous adresser à www.medion.com. Nous vous aiderons volontiers. Mais avant de nous contacter, munissez-vous des informations suivantes :

- Avez-vous procédé à des modifications ou extensions de la configuration de base ?
- Quels sont les périphériques supplémentaires que vous utilisez ?
- Quels messages s'affichent le cas échéant sur l'écran ?
- Quel logiciel utilisez-vous lorsque l'erreur s'est produite ?
- Qu'avez-vous déjà tenté pour résoudre le problème ?

24.4. Assistance pour les pilotes

Nous avons testé longuement et avec succès dans nos laboratoires d'essai le système équipé des pilotes installés. En informatique, il est cependant usuel d'actualiser les pilotes de temps en temps. D'éventuels problèmes de compatibilité avec d'autres composants (programmes, appareils) qui n'ont pas encore été testés peuvent surgir.



Lors des mises à jour critiques et des mises à jour de sécurité, les pilotes sont automatiquement téléchargés et installés, à condition que l'appareil soit connecté à Internet.

Les mises à jour de pilote facultatives peuvent être téléchargées et installées manuellement à l'aide de la fonction Windows Update.

Les pilotes actuels sont également disponibles dans l'espace service de notre site Internet à l'adresse www.medion.com.

Veuillez vous adresser à l'adresse de service après-vente du pays dans lequel vous avez acheté l'appareil.

24.5. Transport

Respectez les consignes suivantes pour transporter l'ordinateur portable :

- ▶ Éteignez l'ordinateur portable.
- ▶ Après tout transport de l'ordinateur portable, attendez que celui-ci soit à température ambiante avant de l'allumer. En cas de fortes variations de température ou d'humidité, il est possible que, par condensation, de l'humidité se forme à l'intérieur de l'ordinateur, pouvant provoquer un court-circuit.
- ▶ Utilisez systématiquement un sac pour ordinateur portable pour protéger l'ordinateur de la saleté, de l'humidité, des chocs et des rayures.
- ▶ Utilisez toujours l'emballage d'origine pour expédier votre ordinateur portable ; demandez conseil à votre transporteur.
- ▶ Rechargez complètement la batterie avant d'entreprendre un long voyage.
- ▶ Avant de partir en voyage, renseignez-vous sur le type de courant et les réseaux de communication utilisés localement.
- ▶ En cas de besoin, procurez-vous les adaptateurs électriques avant votre départ.
- ▶ Si vous expédiez votre ordinateur portable, retirez la batterie et placez-la à part dans l'emballage.
- ▶ Lors du contrôle de vos bagages à main dans un aéroport, il est recommandé de faire passer le portable et tous les médias de stockage magnétiques (par exemple disques durs externes) par l'installation à rayons X (le dispositif sur lequel vous déposez vos sacs). Évitez le détecteur magnétique (le dispositif par lequel vous passez) ou le bâton magnétique (l'appareil portatif utilisé par le personnel de la sécurité) : ils peuvent éventuellement détruire vos données.

24.6. Nettoyage et maintenance



AVERTISSEMENT !

Risque d'électrocution !

Lorsque le boîtier est ouvert et en cas de contact avec les composants contenus dans l'appareil, il existe un danger de mort par électrocution !

- ▶ N'ouvrez pas le boîtier de l'ordinateur portable. Il ne contient aucune pièce à entretenir. Débranchez toujours le bloc d'alimentation de la prise et tous les câbles de connexion avant de procéder au nettoyage de l'appareil !

La durée de vie de votre ordinateur portable peut être prolongée en respectant les consignes suivantes :

- ▶ Nettoyez l'ordinateur portable uniquement avec un chiffon légèrement humide et non pelucheux.

-
- ▶ N'utilisez ni solvants ni détergents corrosifs ou gazeux.
 - ▶ Nettoyez l'écran et le pavé tactile avec des produits adaptés (p. ex. produits nettoyants adaptés pour le verre).
 - ▶ Afin d'éviter tout dommage, évitez absolument qu'un liquide ne pénètre à l'intérieur de l'appareil.
 - ▶ N'exposez jamais l'écran aux rayons directs du soleil ou au rayonnement ultraviolet.



REMARQUE ! **Risque de dommages !**

Afin d'éviter tout dommage, les contacts à fiche ne doivent en aucun cas être en contact avec de l'eau.

- ▶ Si cela devait malgré tout se produire, séchez impérativement les contacts avec un chiffon avant de réutiliser l'appareil.

24.7. Stockage en cas de non-utilisation

Si vous n'utilisez pas l'ordinateur portable pendant une période prolongée, rangez-le dans un endroit frais et sec et veillez à ce qu'il soit protégé de la poussière et des variations de température.

- ▶ Enlevez la batterie de l'appareil si vous n'utilisez pas ce dernier pendant une période prolongée et stockez la batterie dans un endroit frais et sec.
- ▶ Effectuez une fois par mois un cycle de décharge/charge complet. Cela permet d'éviter que la batterie soit totalement déchargée et soit durablement endommagée, ou qu'elle ne puisse plus être rechargée.
- ▶ Retirez tous les supports des ports USB.
- ▶ Retirez tous les câbles et appareils périphériques branchés.



Pour le stockage en cas de non-utilisation de votre ordinateur portable, nous vous conseillons d'utiliser une housse afin de le protéger de la poussière et de l'encrassement.

24.7.1. Protection automatique de la batterie



REMARQUE !

Perte de données !

Apporter des modifications aux réglages de l'UEFI de manière accidentelle ou aléatoire peut perturber le fonctionnement stable et sûr du système.

- ▶ Seuls du personnel qualifié ou des utilisateurs très expérimentés peuvent apporter des modifications.

Si vous n'utilisez pas votre ordinateur portable pendant une période prolongée (p. ex. pendant vos vacances), activez manuellement la protection automatique de votre batterie dans l'UEFI. Vous évitez ainsi un déchargement complet de la batterie.

- ▶ Dans l'UEFI, vous trouvez l'option **Shipping Mode** dans l'option de menu **Exit**.
- ▶ Sélectionnez l'option **Shipping Mode** à l'aide des touches fléchées et confirmez votre sélection en appuyant sur **Entrée**.
- ▶ Confirmez le message d'avertissement en appuyant à nouveau sur **Entrée**.
- ▶ Le portable s'arrête.
- ▶ Séparez le bloc d'alimentation de votre ordinateur portable.
- ▶ Maintenez le bouton marche/arrêt enfoncé brièvement.

Le portable se trouve maintenant en mode Transport. Lisez à ce sujet également le chapitre «Mode Transport».

25. Extension/transformation et réparation

L'extension ou la transformation de votre ordinateur portable doit être confiée exclusivement à un spécialiste qualifié. Si vous ne possédez pas les qualifications requises, faites appel à un technicien du service après-vente. Si vous rencontrez des problèmes techniques avec cet ordinateur portable, adressez-vous à notre service après-vente.

Si une réparation est nécessaire, adressez-vous uniquement à l'un de nos partenaires agréés pour le service après-vente.

25.1. Consignes pour le technicien du service après-vente

- ▶ Seul un technicien du service après-vente est autorisé à ouvrir le boîtier de l'ordinateur, à rajouter ou à remplacer des pièces.
- ▶ Utilisez uniquement des pièces d'origine.
- ▶ Débranchez tous les câbles d'alimentation et de connexion avant d'ouvrir le boîtier. Si l'ordinateur n'est pas mis hors tension avant ouverture du boîtier, les composants risquent d'être endommagés.

- ▶ Les composants internes de l'ordinateur portable peuvent être endommagés par décharge électrostatique (DES). Toute extension du système, transformation ou réparation doit être effectuée dans un endroit antistatique. Dans le cas contraire portez un bracelet antistatique ou touchez un corps métallique mis à la terre. Les frais de réparation de tout dommage occasionné par une manipulation incorrecte seront à votre charge.

26. Recyclage



EMBALLAGE

L'appareil est placé dans un emballage afin de le protéger contre tout dommage pendant le transport. Les emballages sont fabriqués à partir de matériaux qui peuvent être recyclés de manière écologique et remis à un service de recyclage approprié.



APPAREIL (AVEC OU SANS PILES)

Il est interdit d'éliminer les appareils usagés portant le symbole ci-contre avec les déchets ménagers.

Conformément à la Directive 2012/19/UE, l'appareil doit être recyclé de manière réglementaire une fois arrivé en fin de cycle de vie.

Les matériaux recyclables contenus dans l'appareil seront recyclés, respectant ainsi l'environnement.

Déposez l'appareil usagé auprès d'un point de collecte de déchets électriques et électroniques ou auprès d'un centre de tri. Retirez auparavant les piles et éliminez-les séparément dans un centre de collecte de piles usagées.

Pour de plus amples renseignements, adressez-vous à la déchetterie locale ou à la municipalité.



PILES

Ne jetez en aucun cas les piles usagées avec les déchets domestiques.

Les piles doivent être éliminées de manière appropriée. Les magasins vendant des piles et les lieux de collecte municipaux mettent à disposition des containers spéciaux destinés à cet effet. Renseignez-vous auprès la déchetterie locale ou de votre municipalité.

Dans le cadre de la réglementation relative à la distribution de piles ou la livraison d'appareils contenant des piles, nous sommes tenus de vous informer de ce qui suit :

En tant qu'utilisateur final, il vous incombe légalement de restituer les piles usagées.

Le symbole de la poubelle barrée signifie que la pile ne doit pas être jetée avec les ordures ménagères.

27. Remarques sur les erreurs à l'écran

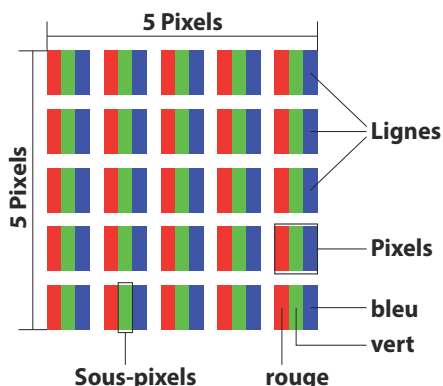
27.1. Norme européenne EN 9241-307 classe II

Compte tenu du très grand nombre de transistors et des processus de fabrication extrêmement complexes qui y sont associés, il peut se produire par endroits des pertes ou un mauvais adressage de pixels ou de sous-pixels individuels.

Par le passé, il existait de nombreuses méthodes permettant de définir le nombre d'erreurs de pixels tolérées. Mais elles étaient généralement très compliquées et variaient fortement d'un fabricant à l'autre. C'est la raison pour laquelle MEDION, en matière de garantie, se conforme aux exigences strictes et transparentes de la norme **EN 9241-307, classe II**, pour tous les écrans TFT. Ces exigences se résument comme suit :

La norme **EN 9241-307** propose entre autres une définition des caractéristiques relatives aux erreurs de pixels. Les erreurs de pixels sont répertoriées en quatre classes et trois types d'erreurs. Chaque pixel se décompose à son tour en trois sous-pixels correspondant aux couleurs de base (rouge, vert, bleu).

Composition des pixels



Types d'erreur de pixels :

- Type 1 :
pixel allumé en permanence (point clair, blanc) alors qu'il n'est pas activé. Un pixel devient blanc lorsque les trois sous-pixels sont allumés.
- Type 2 :
pixel éteint (point sombre, noir) alors qu'il est activé.
- Type 3 :
sous-pixel anormal ou défectueux pour les couleurs rouge, vert ou bleu (p. ex. allumé en permanence avec faible luminosité ; une des couleurs n'est pas allumée, clignote ou vacille, mais n'est pas de type 1 ou 2).

Information supplémentaire : cluster de type 3 (= défaut de deux sous-pixels ou plus dans un rayon de 5 x 5 pixels). Un cluster est un carré de 5 x 5 pixels (15 x 5 sous-pixels).

Résolution	Type 1	Type 2	Type 3	Cluster Type 1, type 2	Cluster Type 3
1024 x 768	2	2	4	0	2
1280 x 800	3	3	6	0	3
1280 x 854	3	3	6	0	3
1280 x 1024	3	3	7	0	3
1366 x 768	3	3	7	0	3
1400 x 1050	3	3	8	0	3
1600 x 900	3	3	8	0	3
1920 x 1080	4	4	9	0	3
1920 x 1200	4	4	9	0	3

28. Addendum à la notice d'utilisation du ordinateur portable

28.1. Exposition aux rayonnements de radiofréquence

Votre appareil a été testé et répond aux normes d'exposition RF fixées par l'Union européenne en ce qui concerne les réseaux cellulaires, Wi-fi et Bluetooth.

L'expression « Débit d'absorption spécifique », ou DAS, fait référence au taux d'absorption d'énergie RF par le corps humain.

Le DAS maximum pour ce produit a été fixé à 4,0 W/kg membre et de 2,0 W /kg Corps et Tête par le Conseil de l'Union européenne.

L'appareil a été testé et répond aux directives d'exposition DAS en matière de fonctionnement des réseaux cellulaires, Wi-fi et Bluetooth.

Votre appareil est doté d'émetteurs et de récepteurs radio. Lorsqu'elle est allumé, votre appareil envoie et reçoit de l'énergie de radiofréquence (RF) par le biais de son antenne.

29. Informations sur la batterie

Batterie	Getac, NH50BAT-4
Tension	14,4 V
Capacité	3275mAh
Consommation énergétique	ca. 48,96 Wh
Autonomie	jusqu'à 4 heures en fonction des réglages de l'ordinateur portable et de l'utilisation)

Batterie	Simplo, NH50BAT-4
Tension	14,4 V
Capacité	3275mAh
Consommation énergétique	ca. 48,96 Wh
Autonomie	jusqu'à 4 heures en fonction des réglages de l'ordinateur portable et de l'utilisation)

30. Informations relatives au service après-vente

Si votre appareil ne fonctionne pas de la manière dont vous le souhaitez, veuillez d'abord vous adresser à notre service après-vente. Vous disposez des moyens suivants pour entrer en contact avec nous :

- Au sein de notre Service Community, vous pouvez discuter avec d'autres utilisateurs ainsi qu'avec nos collaborateurs pour partager vos expériences et vos connaissances.
Vous pouvez accéder à notre Service Community ici : <http://community.medion.com>.
- Vous pouvez également utiliser notre formulaire de contact disponible ici : www.medion.com/contact.
- Notre équipe du service après-vente se tient également à votre disposition via notre assistance téléphonique ou par courrier.

France	
Horaires d'ouverture	Hotline SAV
Lun - Ven : 9h00 à 19h00	☎ 02 43 16 60 30
Adresse du service après-vente	
MEDION France 75 Rue de la Foucaudière 72100 LE MANS France	
Suisse	
Horaires d'ouverture	Produits multimédia (PC, notebook, etc.)
Lun - Ven : 7h00 à 23h00 Sam/Dim : 10h00 à 18h00	☎ 0848 - 24 24 25
Adresse du service après-vente	
MEDION/LENOVO Service Center Ifangstrasse 6 8952 Schlieren Suisse	

Belgique

Horaires d'ouverture

Hotline SAV

Lun - Ven : 9h00 à 19h00

☎ 02 - 200 61 98

Adresse du service après-vente

MEDION B.V.
John F.Kennedylaan 16a
5981 XC Panningen
Nederland

Luxembourg

Horaires d'ouverture

Hotline SAV

Lun - Ven : 9h00 à 19h00

☎ 34 - 20 808 664

Adresse du service après-vente

MEDION B.V.
John F.Kennedylaan 16a
5981 XC Panningen
Nederland

France



La présente notice d'utilisation et bien d'autres sont disponibles au téléchargement sur le portail de service après-vente www.medion.com/fr/service/accueil/.

Vous pourrez également y trouver des pilotes et d'autres logiciels pour différents appareils.

Vous pouvez également scanner le code QR ci-contre pour charger la notice d'utilisation sur un appareil mobile via le portail de service.

Suisse



La présente notice d'utilisation et bien d'autres sont disponibles au téléchargement sur le portail de service après-vente www.medion.com/ch/fr/service/start/.

Vous pourrez également y trouver des pilotes et d'autres logiciels pour différents appareils.

Vous pouvez également scanner le code QR ci-contre pour charger la notice d'utilisation sur un appareil mobile via le portail de service.

Belgique



La présente notice d'utilisation et bien d'autres sont disponibles au téléchargement sur le portail de service après-vente www.medion.com/be/fr/service/accueil/.

Vous pourrez également y trouver des pilotes et d'autres logiciels pour différents appareils.

Vous pouvez également scanner le code QR ci-contre pour charger la notice d'utilisation sur un appareil mobile via le portail de service.

Luxembourg



La présente notice d'utilisation et bien d'autres sont disponibles au téléchargement sur le portail de service après-vente www.medion.com/lu/fr/.

Vous pourrez également y trouver des pilotes et d'autres logiciels pour différents appareils.

Vous pouvez également scanner le code QR ci-contre pour charger la notice d'utilisation sur un appareil mobile via le portail de service.

31. Mentions légales

Copyright © 2021

Date : 12.05.2021

Tous droits réservés.

La présente notice d'utilisation est protégée par les droits d'auteur.

Toute reproduction sous forme mécanique, électronique ou sous toute autre forme que ce soit est interdite sans l'autorisation préalable écrite du fabricant.

Le responsable de mise sur le marché possède les droits d'auteur :

MEDION AG
Am Zehnthof 77
45307 Essen
Allemagne

Veuillez noter que l'adresse ci-dessus n'est pas celle du service des retours. Contactez toujours notre service après-vente d'abord.

32. Déclaration de confidentialité

Chère cliente, cher client,

Nous vous informons que nous, MEDION AG, Am Zehnthof 77, 45307 Essen, sommes responsables du traitement de vos données personnelles.

En matière de protection des données, nous sommes assistés par le délégué à la protection des données personnelles de notre entreprise, que vous pouvez contacter à l'adresse MEDION AG, Datenschutz, Am Zehnthof 77, D - 45307 Essen ; datenschutz@medion.com. Nous traitons vos données dans le cadre du déroulement de la garantie et des processus connexes (p. ex. des réparations) et basons le traitement de vos données sur le contrat de vente que nous avons conclu.

Nous transmettons vos données aux prestataires de services de réparation que nous avons mandatés dans le cadre du déroulement de la garantie et des processus connexes (p. ex. des réparations). En règle générale, nous conservons vos données personnelles pendant une durée de trois ans afin de respecter vos droits de garantie légaux.

Vous avez le droit d'obtenir des informations sur les données personnelles vous concernant ainsi que de les faire rectifier, supprimer, limiter leur traitement, vous opposer à leur traitement et à leur transmission.

Toutefois, les droits d'information et de suppression sont soumis à des restrictions en vertu des §§ 34 et 35 des dispositions légales allemandes spéciales en matière de protection des données conformément à la loi fédérale allemande sur la protection des données (BDSG) (art. 23 GDPR), et il existe également un droit de recours auprès d'une autorité de surveillance compétente en matière de protection des données (art. 77 GDPR en relation avec le § 19 des dispositions légales allemandes spéciales en matière de protection des données conformément à la loi fédérale allemande sur la protection des données (BDSG)). En cas de recours auprès de MEDION AG, adressez-vous au responsable de la protection des données et de la liberté d'information de Rhénanie-du-Nord-Westphalie, Postfach 200444, 40212 Düsseldorf, www.lidi.nrw.de.

Le traitement de vos données est nécessaire pour le déroulement de la garantie ; sans la mise à disposition des données nécessaires, le déroulement de la garantie n'est pas possible.

33. Index

A	
Alimentation électrique.....	30
Fonctionnement sur batterie	30
Fonctionnement sur secteur	30
B	
Batterie.....	18
Fonctionnement sur batterie	30
Bluetooth®.....	38
C	
Caractéristiques techniques	
Batterie	54
Configuration d'origine.....	41
Conseils pour économiser de l'énergie.....	33
Consignes pour le technicien SAV.....	50
Contrat de licence	29
E	
Écran	34
Ouverture et fermeture	34
Ouverture et fermeture de l'écran ..	34
Entrée des données	
Pavé tactile	36
Ergonomie	19
Bras.....	20
Dos	20
Général	20
Jambes.....	20
Poignets.....	20
Tête.....	20
F	
Fonctionnement du réseau	37
Conditions requises	38
WiFi (réseau local sans fil).....	37
Fonctionnement sur batterie	
Chargement de la batterie	32
Mise en place de la batterie	31
L	
Localisation de la cause	47
M	
Mettre en veille	33
Mise en service.....	28
Mode Avion	39
P	
Pavé tactile.....	36
Port USB.....	39
Protéger votre ordinateur portable	40
R	
Raccordements	
Raccordement.....	16
Réglage de l'UEFI.....	44
Réparation.....	50
Restauration système	
PowerRecovery	42
Restauration de la configuration d'origine	42
S	
Sécurité de fonctionnement	10
Batterie	15
Écran	18
Pavé tactile	17
Raccordement.....	16
Système audio	36
T	
Transport	48
Types d'erreur de pixels.....	52
U	
Utilisation conforme.....	7